



GjordNära

EST. 2013
BLIXTERBODA



TUNNELVÄXTHUS MARKDUK

BEVATTNING VÄXTHUSPLAST



Byggbeskrivning

Leva 5

Gjordnära Tunnelväxthus

www.GjordNära.se

info@gjordnara.se

Tel: 0581-499 990

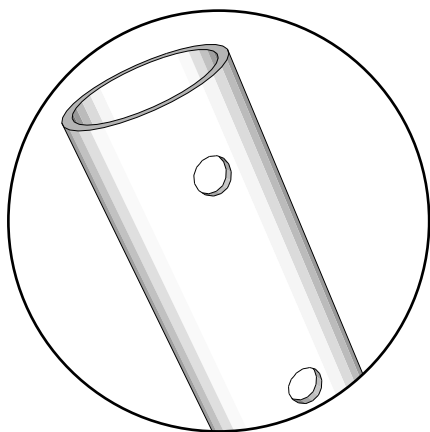
Besöksadress: Storbovägen Rockhammar 71891 Frövi

GjordNära

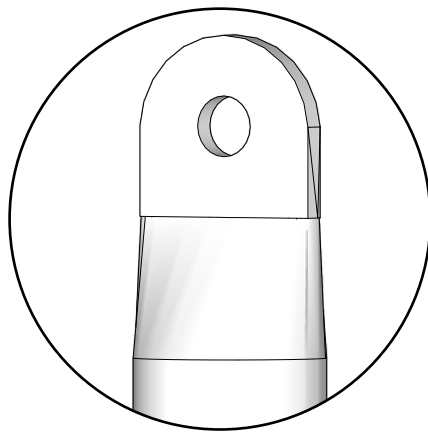
WWW.TUNNELVÄXTHUS.SE

Delar som används i Leva 5

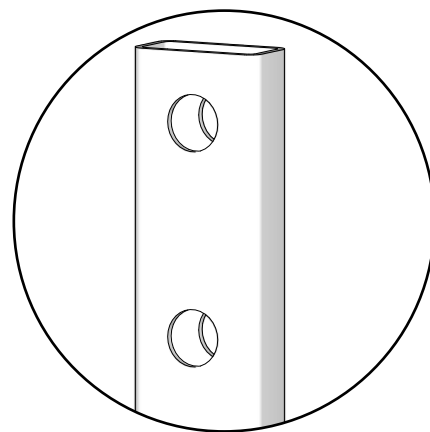
32mm rör



Platt avslut



Fyrkantsprofil



T15 Jordankar-rör 27mm



T57 Kort mellanstag



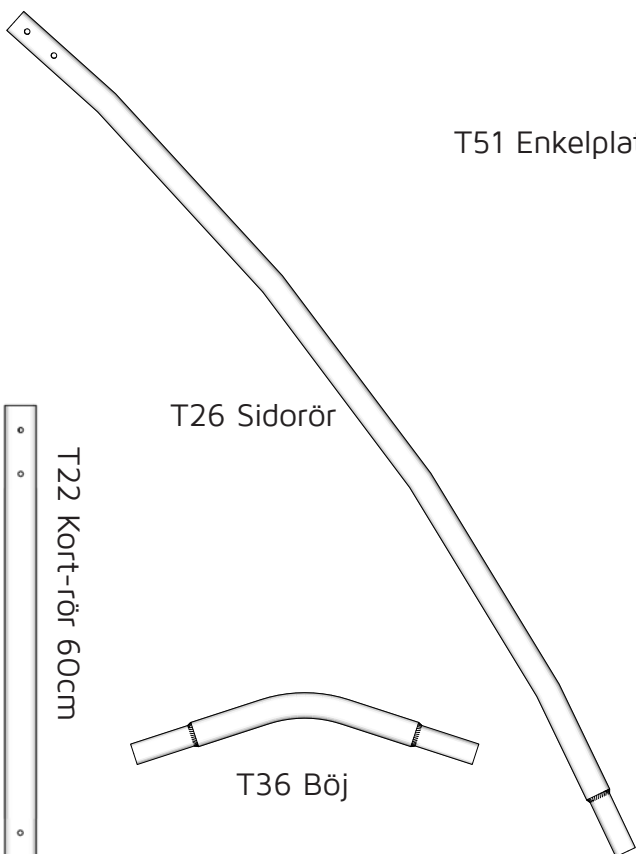
T56 Mellanstag



T51 Enkelplatt



T26 Sidorör



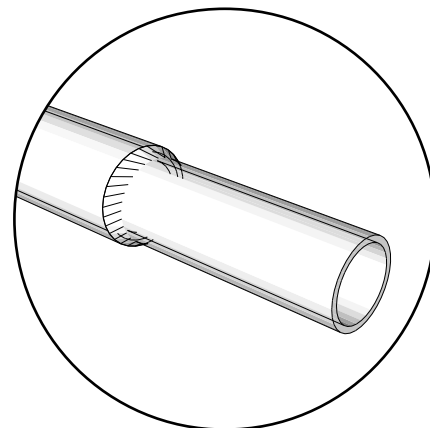
T22 Kort-rör 60cm



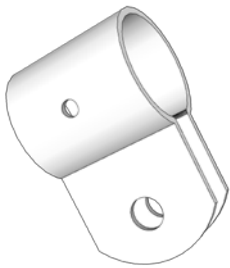
T36 Böj



Krympt ände



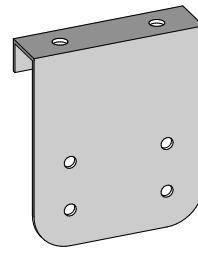
Monteringsdelar



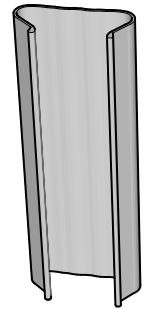
T82 Klämma



32mm Bågklämma



Dörrfäste fyrkantig



Wigglewire skarv

Wigglewire Skena



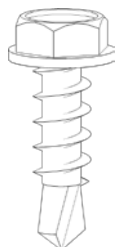
Wigglewire Vajer



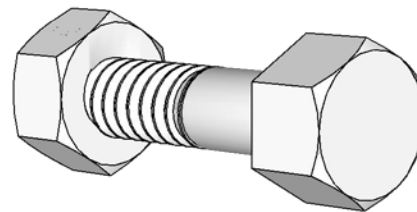
Wigglewire krok



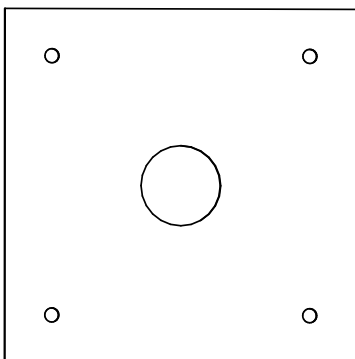
H1
Träskruv
30mm



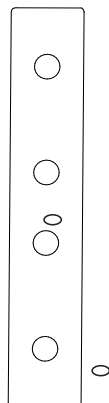
H3
Metallskruv



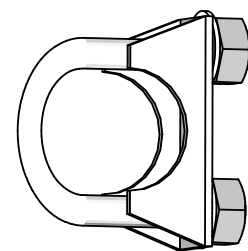
M10 Bult
& Mutter



Jordankarplatta



T49 Skarvjärn



Ubult med
sadel

Grattis till ditt köp av ett **LEVA Tunnelväxthus**. Börja med att läsa igenom **hela manualen** från pärm till pärm. Det underlättar hela processen och gör att du enklare kan planera bygget.

Räkna igenom leveransen

Packa upp alla delar i din leverans och räkna igenom så att alla delar är med. Passa på att sortera upp och märka upp de olika delarna så underlättar det när bygget ska starta.

Val av plats

LEVA Tunnelväxthus kräver inte att marken är 100 procent vågrät men ju större lutning desto fler utmaningar kan det bli. Så välj en plats med så liten lutning som möjligt.

Vill du optimera placeringen så montera växthuset i nord/sydlig riktning med långsidorna mot öster och väster, helst i full sol.

Generella säkerhetsråd

- Använd handskar när ni tar i metalldelarna eftersom de kan vara vassa.
- Håll barn och husdjur borta från arbetsområdet.
- Se upp med grävda hål. Lämna aldrig grävda hål ofyllda där människor eller djur kan råka kliva i.
- Håll arbetsplatsen ren från verktyg och delar. Ha gärna ett bord i närheten där ni kan samla verktygen.
- Använd alltid skyddsglasögon, öronproppar och knäskydd när det behövs.
- Sätt upp långt hår, ha inga hängande smycken eller överdrivet lösa kläder som kan fastna i stegar eller maskiner.
- Se till att verktygen ni använder är vassa.
- Förvara aldrig vassa verktyg i fickan.
- Lyft aldrig tunga föremål själv.
- Arbeta inte fler timmar än ni orkar och var noga med att ta många raster. Är ni inte vana vid fysiskt arbete så var extra försiktig så ni inte överanstränger er.

Elverktyg

- Kopplas alltid till ett uttag med jordfelsbrytare.
- Använd inte elverktyg när det är blött eller regnar.
- Följ alltid respektive verktygs instruktionsbok.

Stegar & byggställning.

- Leva Växthuset har en hög nockhöjd så vi rekommenderar att använda byggställning vid montering av plast och stag.
- Använd alltid trappstegar som har stöd med fyra ben på marken.
- Se till att stegen har fotfäste och inte halkar, be en vän hålla i stegen om ni är osäkra.
- Sträck er inte långt ifrån stegen eller ställning när ni står på hög höjd.

Arbetsgång & Manual index

Förberedelser

- #1 Skruva ihop alla bågar, innerstag, väggrör & snedsträvor. **(Sid: 6-9)**
- #2 Skruva ihop dörr & karm samt eventuella luckor. **(Se bifogad manual)**

Bygget

- #3 Mäta ut platsen. **(Sid: 10-11)**
- #4 Montera jordankare. **(Sid: 12)**
- #5 Montera Väggrör **(Sid: 13-15)**
- #5 Montering av bågar **(Sid: 16-18)**
- #6 Montering hållare-upprullning **(Sid: 19-20)**
- #8 Montera Wiggle-Wire skenor **(Sid: 21-23)**
- #9 Montering karm och eventuella luckor i bågen **(Se bifogad manual)**
- #10 Montering Stängd-gavel* **(Sid: 24)**
- #11 Tejpa bågar **(Sid: 25)**
- #12 Gräva runt växthuset **(Sid: 26)**
- #13 Gavelplastning **(Sid: 27-28)**
- #14 Täckbräddor Stängd-gavel** **(Sid: 29)**
- #15 Takplastning **(Sid: 30-34)**
- #16 Montera upprullningsbar sida **(Sid: 35-37)**
- #17 Montera Wiggle Wire och repning **(Sid: 38)**
- #19 Repning av växthuset **(Sid: 39)**
- #20 Slutför montering av dörrar och luckor **(Se bifogad manual)**
- #21 **Klart - ditt växthus är nu redo att odla i.**

Efter bygget är klart

- Läs den bifogade manualen - **SKÖTSELRÅD TUNNELVÄXTHUS.**

Dessa verktyg behöver ni när ni bygger Leva

- Skruvdragare, batteridrivna med momentbegränsning.
- Bits T20, T25, T30 och 10mm hylsa för skruvdragare samt PH2 bits.
- Långt måttband (minst 5m).
- Rejäl hammare eller liten slägga.
- Snöre, minst lika långt som båda gavlarna och långsidorna tillsammans.
- Spett och spade.
- Vass kniv eller sax.
- Penna.
- Såg för trä.
- Metallfil helst en rund eller max 27mm bred.
- Stegar för 4m arbetshöjd – 2st.
- Fast nyckel 17mm, 2st eller 1st fast nyckel och en hylsnyckel nr 17.
- Det är skönt att ha en liten byggställning på hjul. Säkna ni det se till att ni har tillräckligt höga stegar som kan stå utan att luta mot bågar.

Skruva ihop alla bågarna

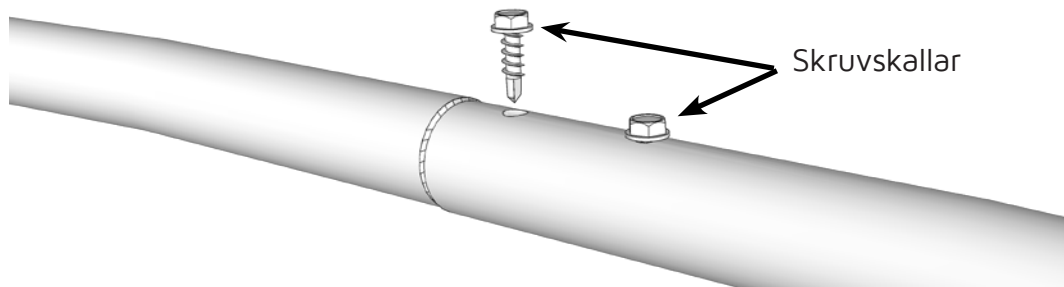
Steg 1

Var på ett helt plant underlag och lägg ut delarna till bågen enligt ritningen på sidan 7. Genom att vara på ett plant underlag riskerar inte bågen att vrida sig eller bli skev.

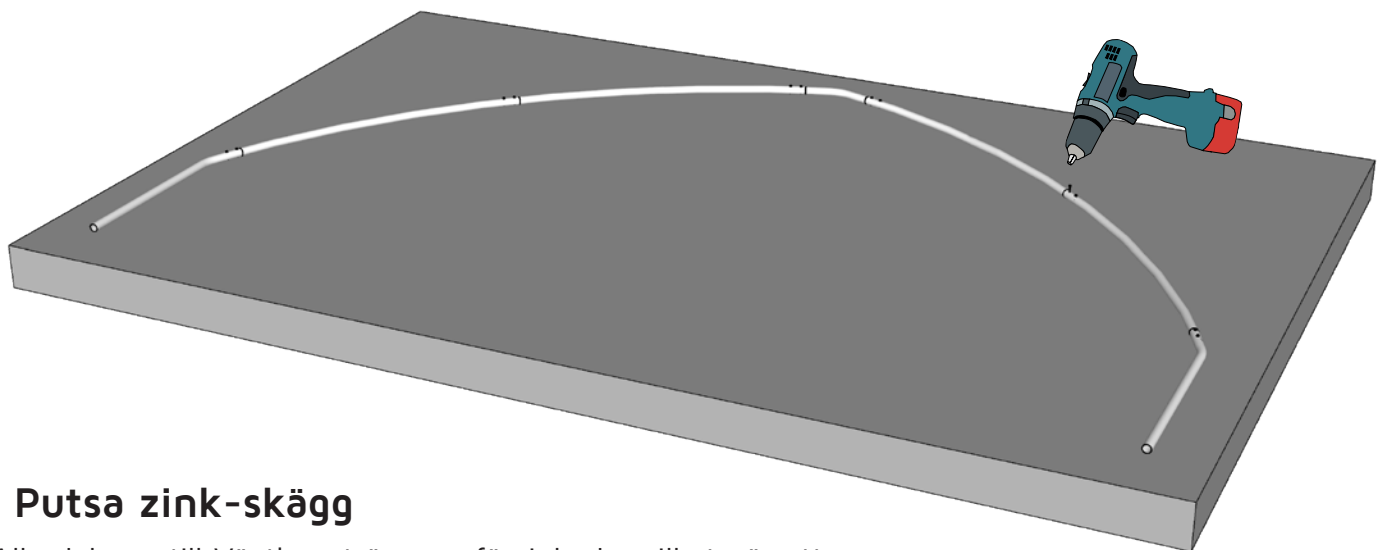
Steg 2

Skruva fast alla delar i de förborrade frigångshålen. Alla skruvskallar ska vara åt samma håll - uppåt mot dig.

Använd 10mm hylsa till skruvdragaren. Det hjälper om man trycker ganska hårt med skruvdragaren när de självborrande skruvarna ska ner genom stålrören.



Om någon skruv inte tar så släng den, vi skickar med extra skruvar. Bågarna skruvas liggande med skruvarna uppåt

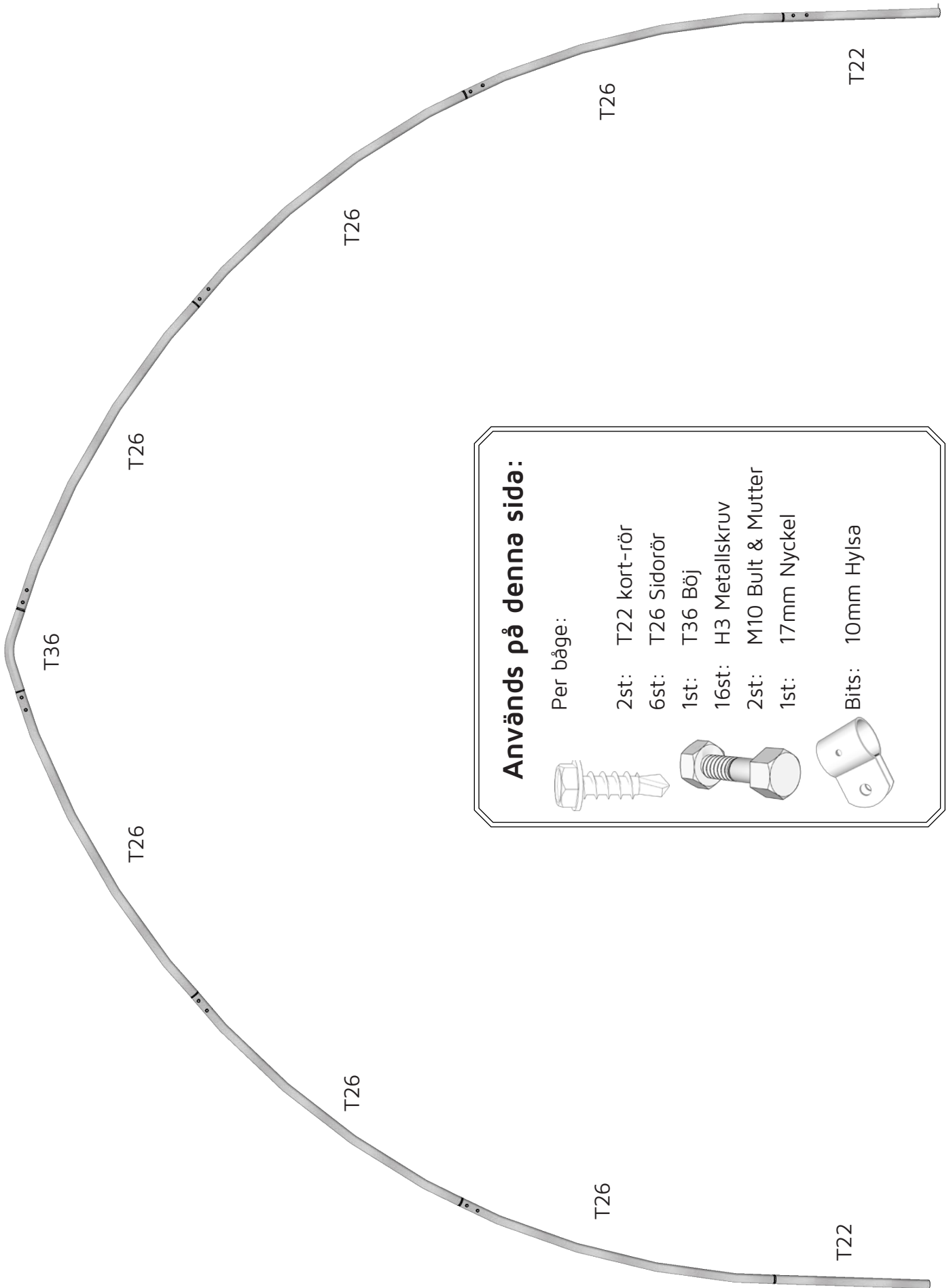


Putsa zink-skägg

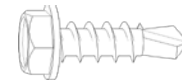
Alla delarna till Växthuset är varmförzinkade, vilket gör att de håller sig rostfria i minst 12 år. När man varmförzinkar så bildas det extra zink på den ytan där zinket rinner av. Om någon del är trög att sätta ihop kan det behöva putsas av med en fil.



Skruva ihop alla bågarna



Används på denna sida:



Per båge:

2st: T22 kort-rör

6st: T26 Sidorör

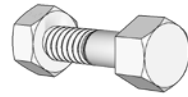
1st: T36 Böj

16st: H3 Metallskruv

2st: M10 Bult & Mutter

1st: 17mm Nyckel

Bits: 10mm Hylsa

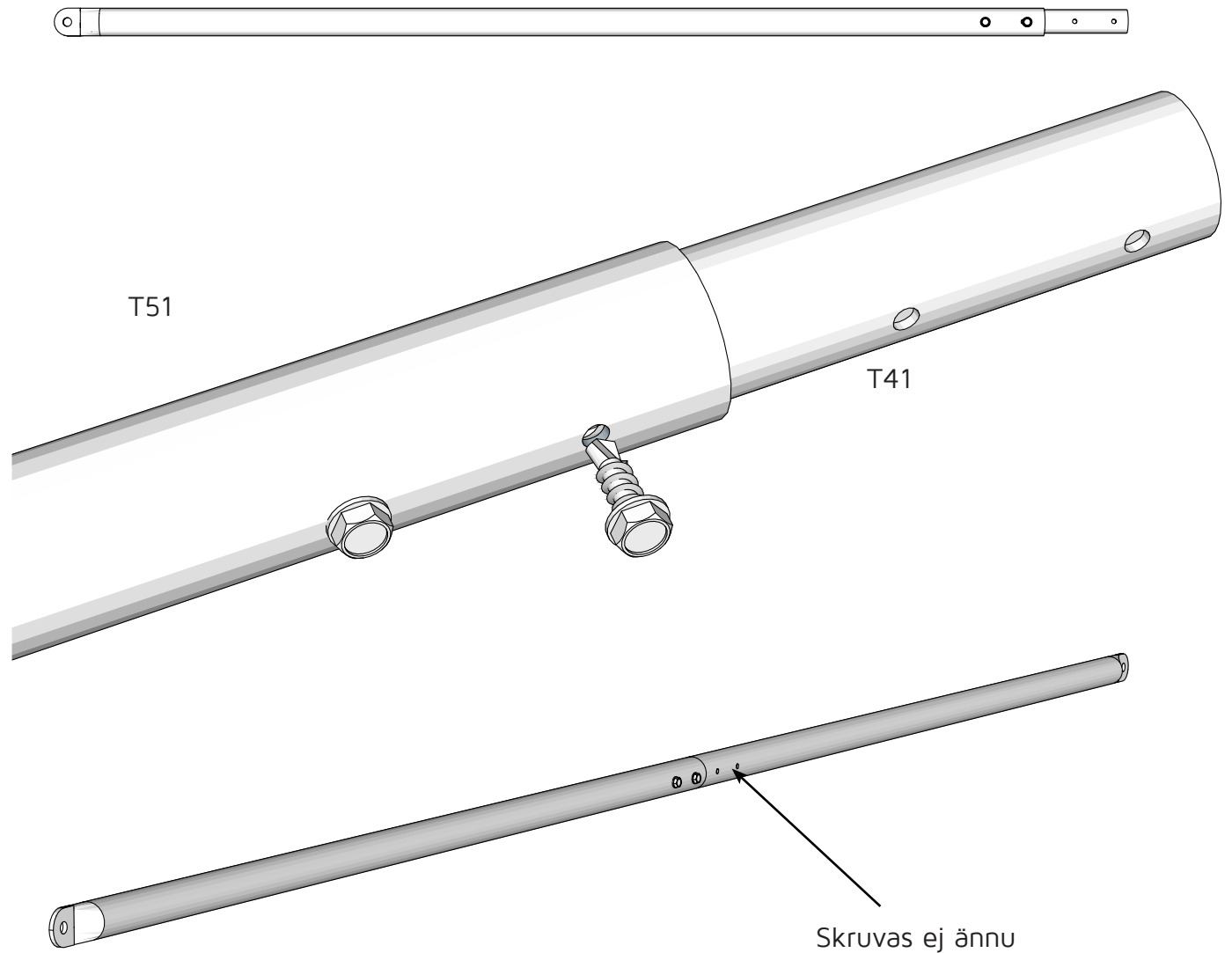


Snedsträvor

Börja med att skruva ihop snedsträvorna, totalt blir det 6 st.

Skruva ihop 1st T51 och 1st T41 med 2 självborrande skruvar enligt bild.

OBS: Vänta med att skruva fast det andra T51 staget som formar den kompletta snedsträvan.



Används på denna sida:



8st: T51

4st: T41

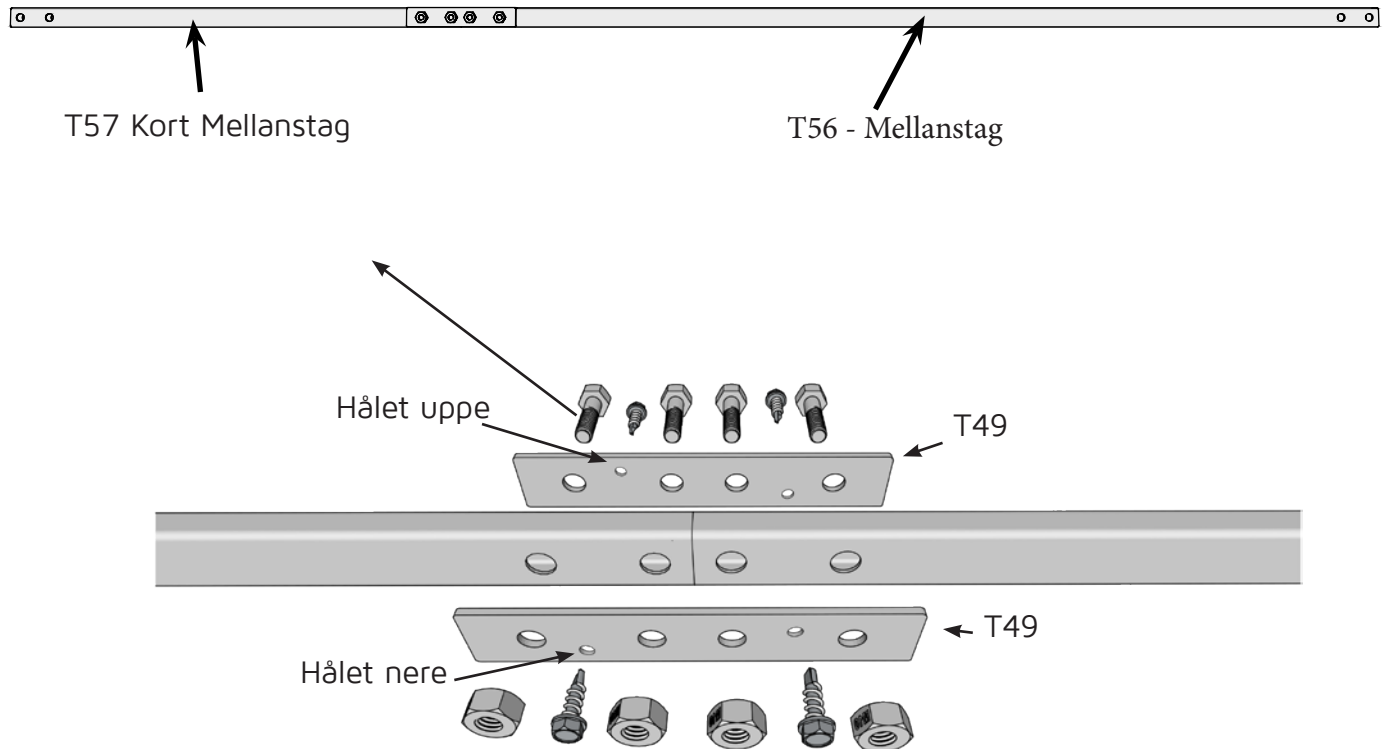
8st: H3 Självborrande skruv

10mm Hylsa



Mellanstag

Steg 2: Montera ihop ett mellanstag per båge enligt bilden.



Det skall vara samma antal mellanstag som antalet bågar.

Används på denna sida:



Per mellanstag:

1st: T56 - Långt-stag

1st: T57 - Kort-stag

4st: M10-Bult

4st: M10-Mutter

4st: H3 Självborande skruv

1st: #17 Nyckel

10mm Hylsa

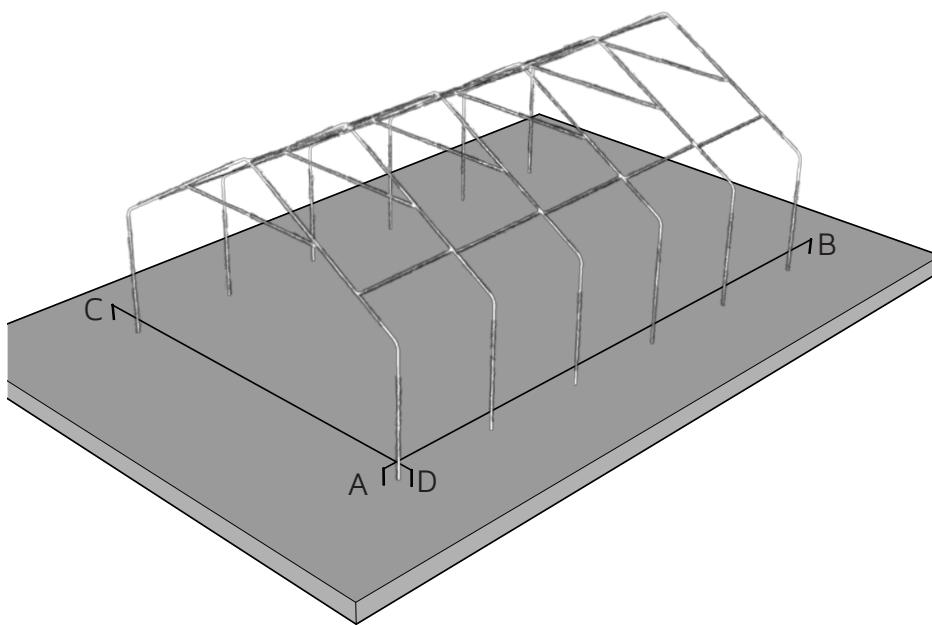


Mäta ut platsen.

Nu är det dags att börja mäta ut ert växthus med pinnar och snöre. Vi rekommenderar murarsnöre då det är slitstarkt och ofta finns i skarpa färger.

Steg 1 - Mät ut långsidan:

Slå ned pinne A i marken ungefär 20 cm förbi den punkt där ni tänker att växthuset skall stå. Slå ned pinne B. Dra ett snöre mellan pinnarna och spänn det ordentligt. Ta ut riktning så att ni har plats att gå runt växthuset utan problem, det underlättar snöröjning, gräsklippning och mycket annat. Rikta in växthuset så det står så som ni vill ha det.

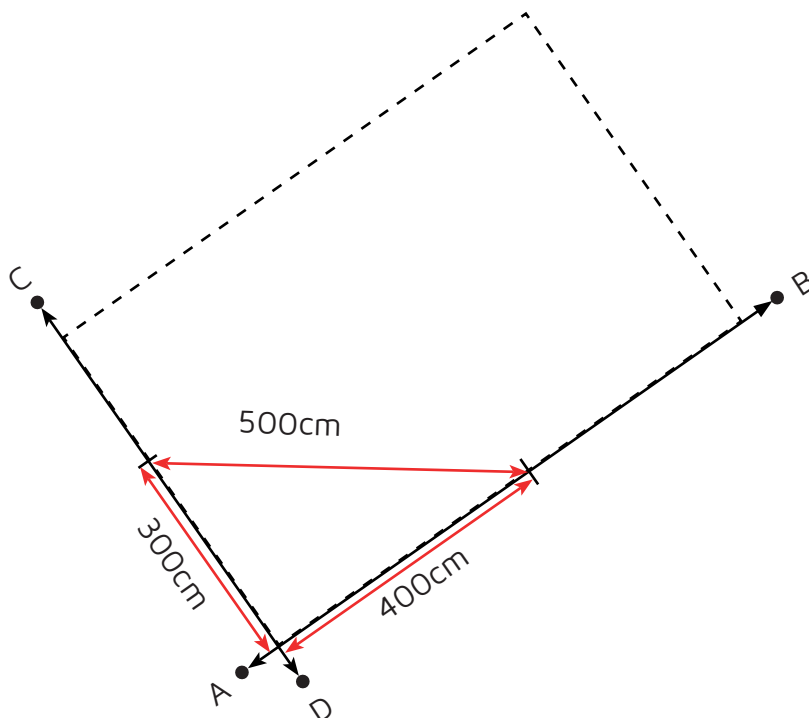


Steg 2 - Mät ut gavel #1:

Sätt i pinne C och D mät ut gavelbredden plus ca 15-20cm på vardera sida.

Steg 3 - Rätta gavel #1:

För att få en helt vinkelrät gavel på växthuset så använder man den så kallade 3-4-5 metoden. Mät ut 300cm på kortsidan och gör en märkning på snöret med en bit tejp. Mät ut 400cm på långsidan och märk på samma sätt. Mät nu diagonalen från tejpbitarna. Den skall bli 500cm. Flytta pinne C till rätt mått. Nu är vinkeln 90grader. Detta steg är ytterst viktigt inför resten av bygget.



Steg 4 - Mät ut bredden:

Måttet mellan snörena skall vara växthusets **bredd** plus 3cm. Detta är för att väggröen bygger 3cm i bredd och längd.



Steg 5 - Rätta gavel # 2

Nu är tre snörena på plats och det är nu dags för det fjärde. Mät ut längden på ert växthus plus 3cm. Gör nu om proceduren från **Steg 3 - Sid 2**



Så här ska det se ut.

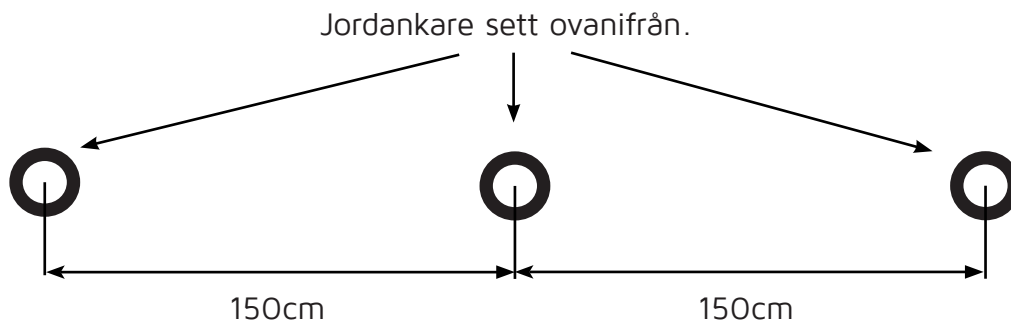


Så här ska det INTE se ut!

Montera jordankare

Nu när platsen är uppmärkt med snören, så är det dags att börja gräva för att slå i jordankar-rören. Jordankar-rören skall sitta med ett avstånd av **150cm** från mitten av ankaret till mitten av nästa ankare. Var mycket noggrann med detta mått, för sitter ankaret med fel avstånd blir det stora problem längre fram i bygget. Bäst är det att använda en meterstock men ett vanligt måttband går också bra.

Det är viktigt att jordankaret kommer i rakt. Skulle ankaret komma snett så går det att bända det till att stå rakt. Om det är för tungt så kan man trä på ett längre rör och dra jordankaret rakt. Jordankarna behöver inte sitta på exakt samma höjd då detta justeras med väggrören i ett senare skede.



Steg 1:

Slå ned alla jordankarna i marken enligt beskrivningen ovan.

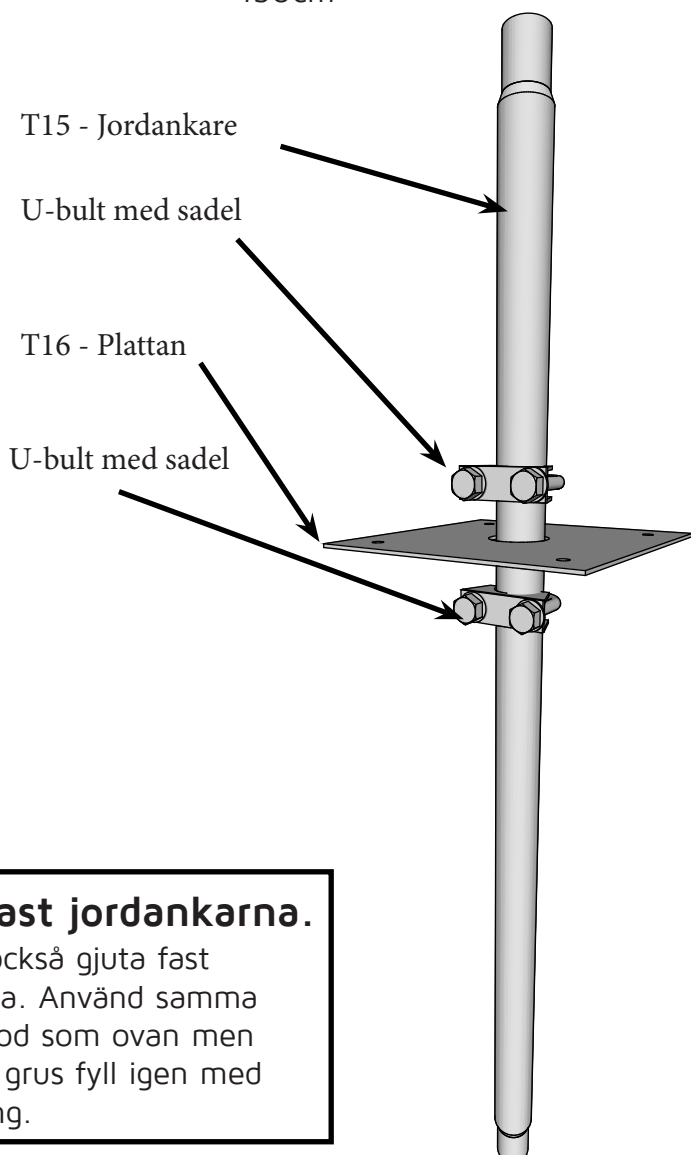
Steg 2:

Gräv ur en liten grop vid varje jordankare, stor nog för att få ned den tillhörande plattan **T16**.

Steg 3:

Trä på ett väggrör på varje jordankare, en u-bult med sadel, sedan plattan och sedan en u-bult med sadel ovanpå.

Vänta med att skruva fast sadlarna, väggrören måste först justeras till att bli i våg.

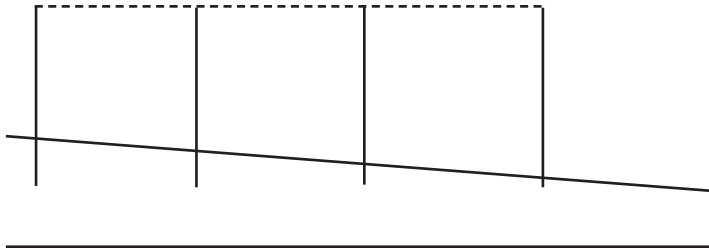


Gjuta fast jordankarna.

Man kan också gjuta fast jordankarna. Använd samma arbetsmetod som ovan men istället för grus fyll igen med grov betong.

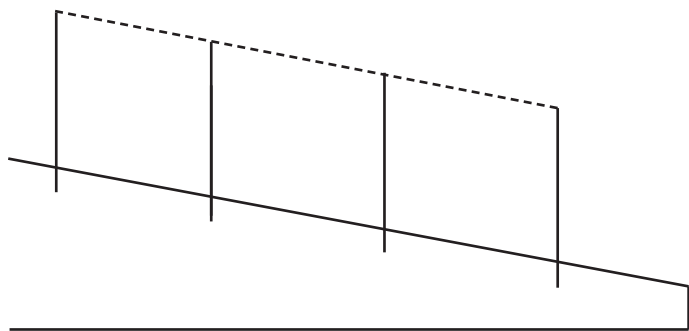
Montering av väggrör.

De rör vi åsyftar när vi skriver "väggrör" är **T22 Kort-rör 60cm.**



Situation#1

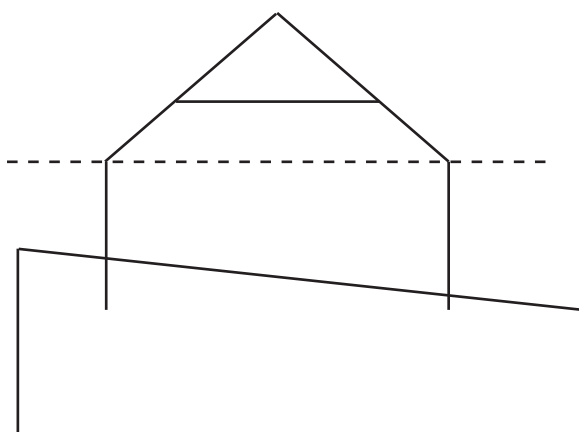
Marken lutar lite och att växthuset inte är längre än 15m. Väggrören går därmed att slå ned så att de är i våg (det djupaste väggröret sitter på max 20cm djup). Utgå från den lägsta punkten. Väggröret kan sitta max 5cm upp på jordankaret.



Situation#2

Marken lutar och därmed skulle det behövas att väggröret slås ned djupare än 30cm för att alla ska vara i våg. Så istället sätts väggrören på samma höjd och följer markens lutning.

På långa växthus är det här ett mycket vanligt sätt att bygga och det är detta sätt som vi rekommenderar.



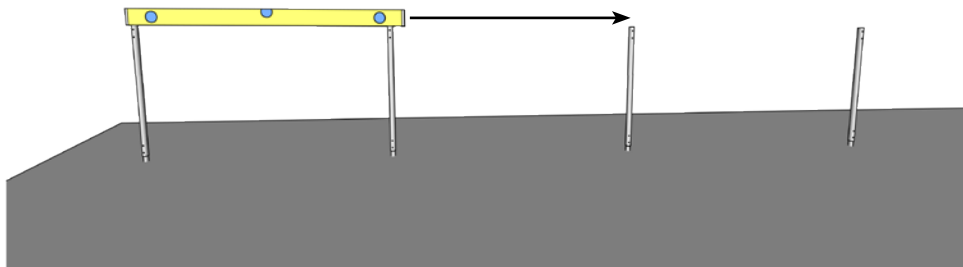
Situation#3

Marken lutar även på gavelsidan på växthuset. I detta fall kan man inte sätta väggrören så de följer lutningen som i [Situation#2](#) utan de måste sitta vågrätt med varandra. Sitter de snett blir bågen sned och hela konstruktionen påverkas. Är lutningen så pass hög att väggröret behöver tryckas ned djupare än 30cm behöver ni antingen välja en annan plats eller vara beredda på att gräva för att kunna öppna dörren. Utgå från den lägsta sidan.

Steg 1:

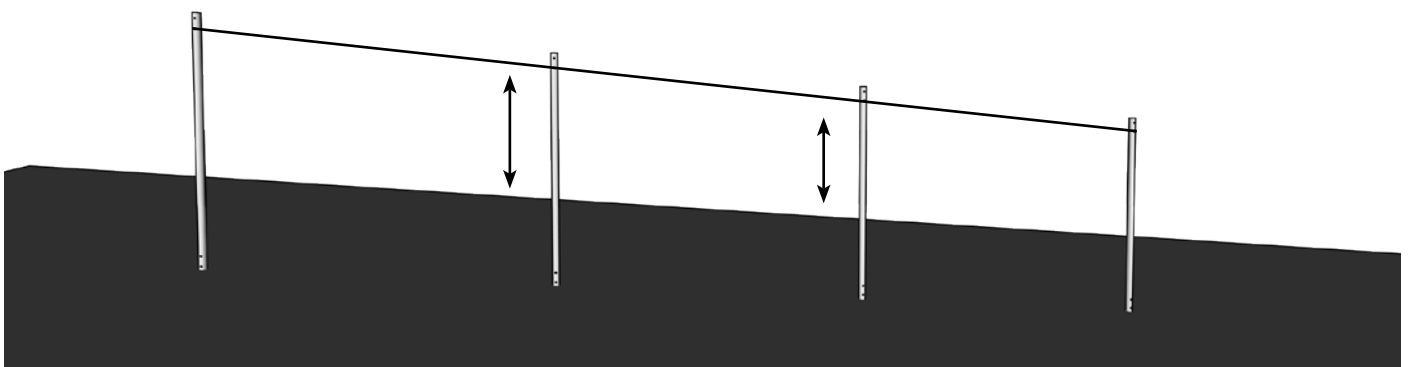
Situation#1: Ta först reda på vilket hörn som står lägst och utgå från den. Montera väggröret så att det står rakt på marken. Ta nu ett vattenpass som är minst 150cm långt och montera nästa väggrör. Nu är det inga problem att se vilken nivå nästa rör skall ha. Fortsätt på samma vis utmed hela första långsidan.

Skruva fast väggrören med 2st H3 Metallskruv när de är på rätt nivå.



Situation# 2: Ta reda på vilken långsida av växthuset som står lägst. Sätt första och sista väggröret så att det precis står på marken. Spänn ett snöre mellan första och sista väggröret och justera rören i mitten efter snöret.

Skruva fast väggrören med 2st H3 Metallskruv när de är på rätt nivå.

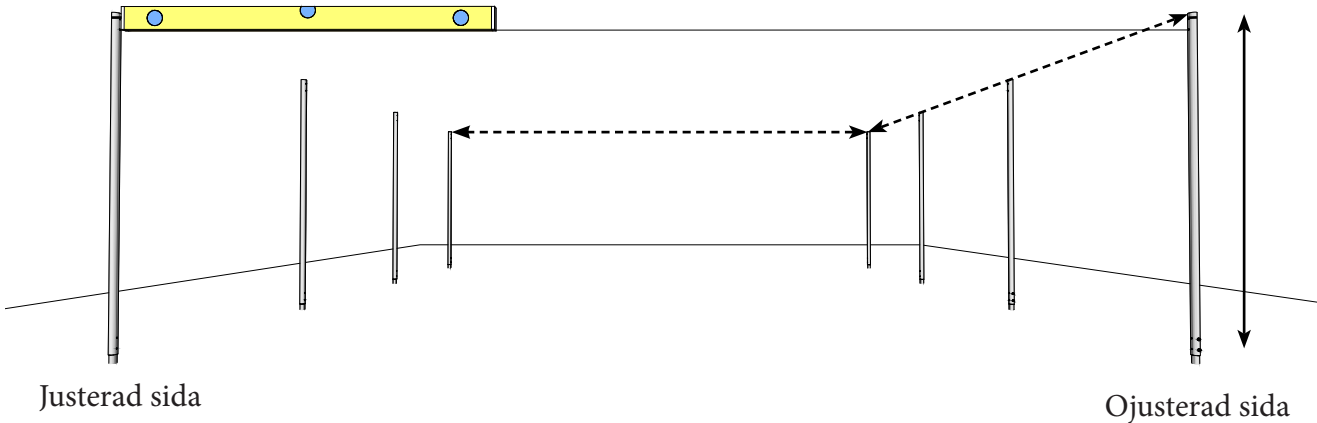


Följande steg är likadana för bägge situationerna.

Steg 2:

Spänn ett snöre mellan väggrören i gaveln. Ta vattenpasset och håll det mot snöret, justera sedan höjden på motsvarande väggrör.

Skruva fast väggrören med 2st H3 Metallskruv när de är på rätt nivå.



Steg 3:

Upprepa **Steg 1** och använd nu vattenpasset och justera även andra gaveln på samma sätt som i **Steg 2**. Kontrollera att alla rören har samma höjd. Detta steg är ytterst viktigt så att växthuset står rakt och inte lutar åt något håll. Skulle bågarna komma i olika nivåer blir resten av konstruktionen lidande och det kommer leda till onödig förslitning av plasten.

Skruva fast väggrören med 2st H3 Metallskruv när de är på rätt nivå.

Steg 4:

När alla väggrör är invägda så skruva fast den övre jordankarplattan med U-bult och sadel som i **sid: 15 steg: 3**.

Steg 5:

Fyll igen gropen och packa jorden ordentligt.

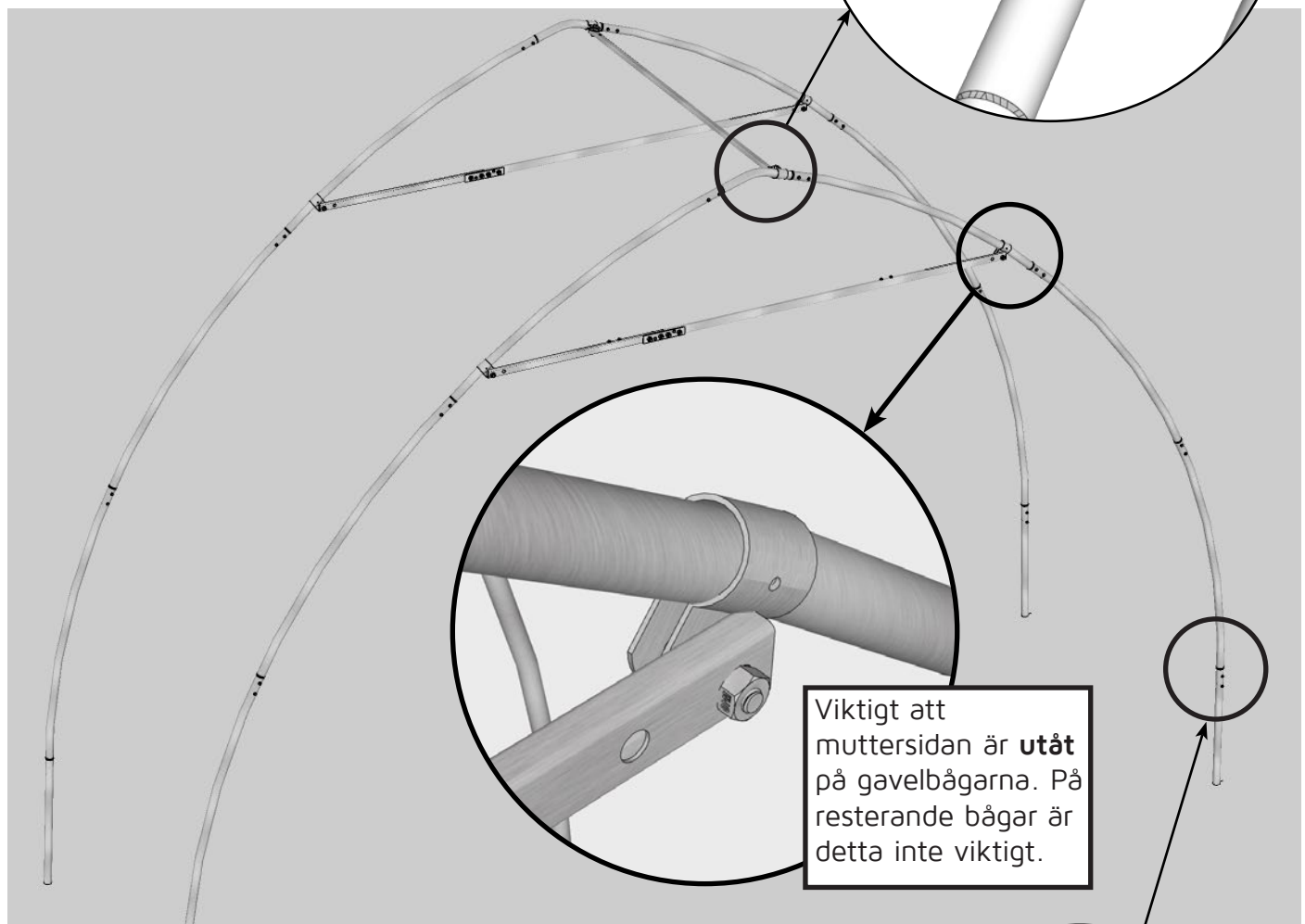
Steg 6:

Kontrollera även att alla väggrören är fästa i jordankaret med 2st **H3 Metallskruv**.

Montering av bågarna

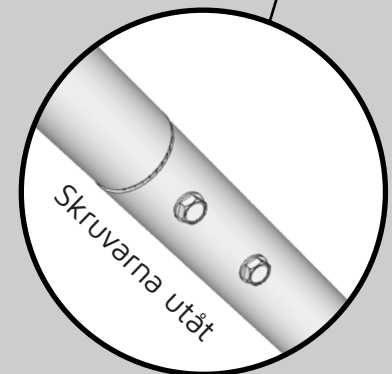
Steg 1:

Sätt dit båge 1 & 2 över armeringsjärnen.
Fäst ihop dem i toppen med 1st T56
mellanstag.
Observera att skruvarna ska vara utåt på
gaveln.



Används på denna sida:

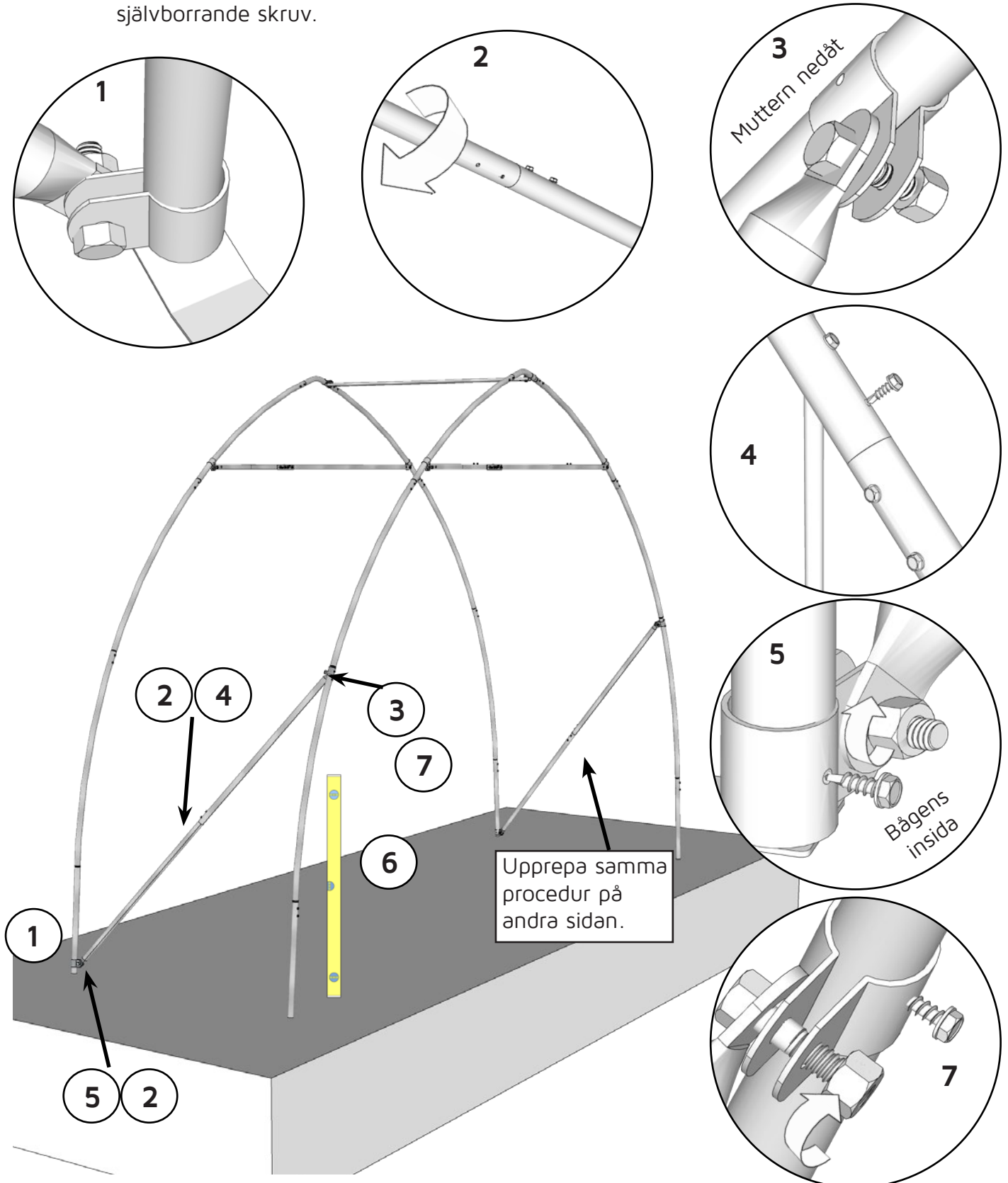
- 2st: Bågar
- 2st: Mellanstag
- 1st: T56 Långt-stag.
- 6st: T82
- 6st: M10 Bult och mutter
- 17mm nyckel



Steg 2:

Montera snedsträvorna mellan gavelbågen och andra bågen. Totalt 2st snedsträvor per gavel.

1. Montera snedsträvan i T82 klämman löst vid båge 2, muttern på insidan.
2. Vrid den lösa delen av snedsträvan till vinkeln som matchar gavelbågen.
3. Sätt fast T82 klämman löst på båge 1, muttern nedåt.
4. Skruva ihop T51 stagen vid skarven med 2st självborrande skruv.
5. Skruva åt T82 klämman vid båge 2 och sätt fast den med en självborrande skruv på insidan av bågen.
6. Loda in gaveln med vattenpass. Skjut T82 klämman nedåt eller uppåt tills bågen är rak.
7. Skruva åt bulten och muttern på gavelbågens T82 klämma och skruva fast den med en självborrande skruv.



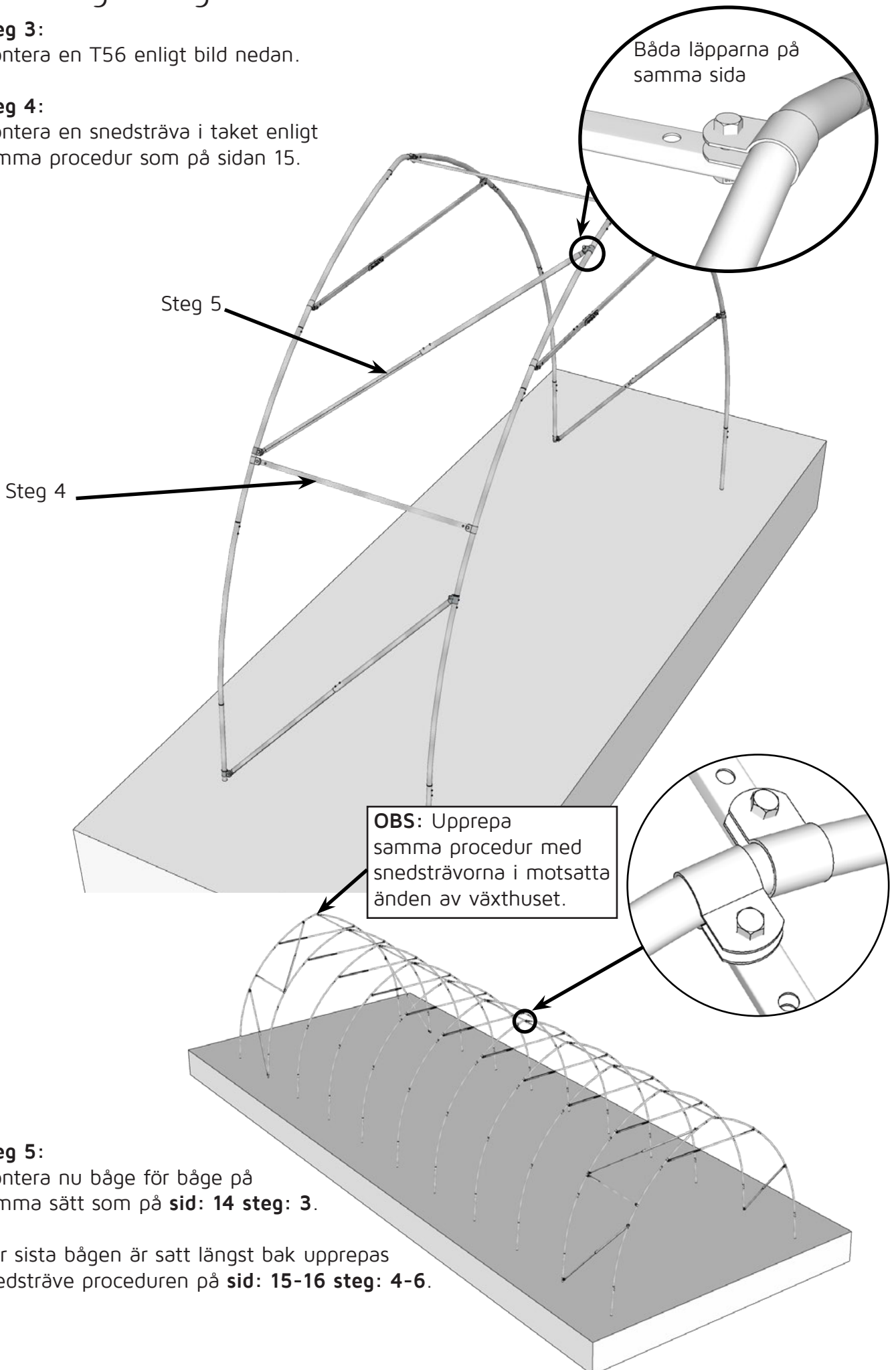
Montering av bågarna

Steg 3:

Montera en T56 enligt bild nedan.

Steg 4:

Montera en snedsträva i taket enligt samma procedur som på sidan 15.



Steg 5:

Montera nu båge för båge på samma sätt som på **sid: 14 steg: 3**.

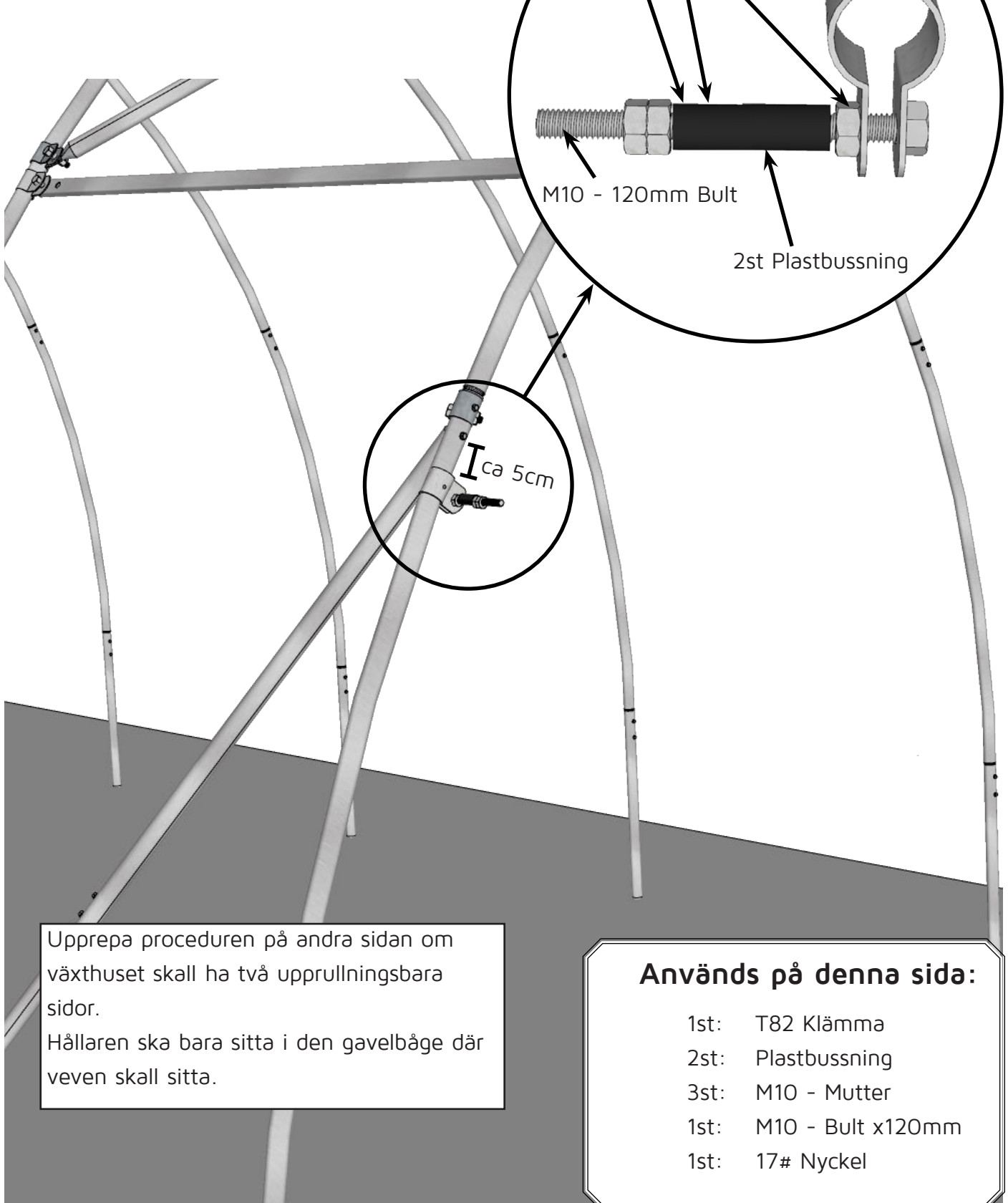
När sista bågen är satt längst bak upprepas snedsträve proceduren på **sid: 15-16 steg: 4-6**.

Montering hållare-upprullning.

Steg 1: Sätt en T82 klämma enligt bild nedan.

Steg 2: Montera hållaren enligt infällda bilden.

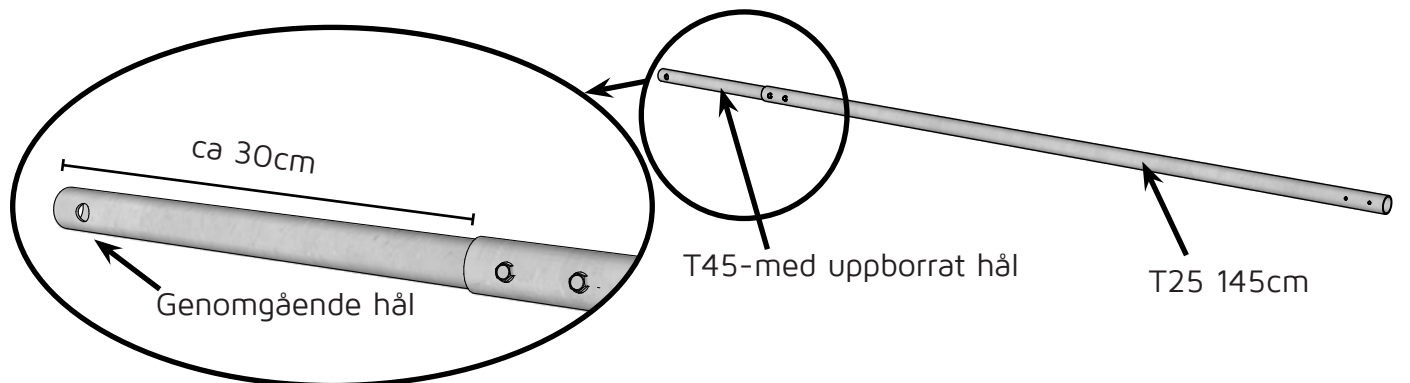
Steg 3: Skruva fast T82 med en H3 Metallskruv.



Montera hållaren till veven.

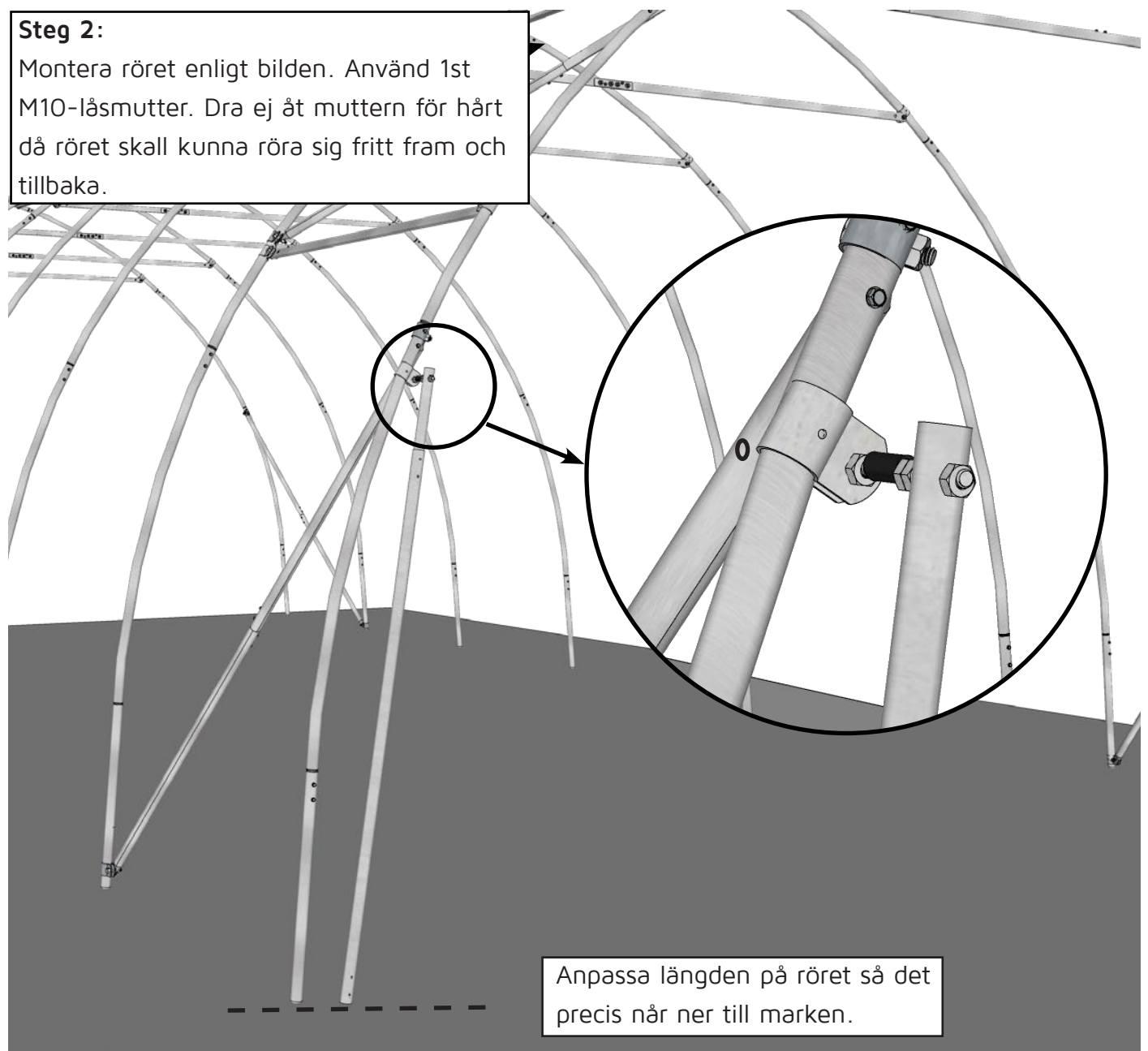
Steg 1:

Montera T45-med uppborrat hål i T25 145cm rör med två stycken H3 Metallskruv enligt bilden. Anpassa längden så armen precis når ned till märken.



Steg 2:

Montera röret enligt bilden. Använd 1st M10-låsmutter. Dra ej åt muttern för hårt då röret skall kunna röra sig fritt fram och tillbaka.



Montering av Skenor till Wigglewire

Välj vilken sida du ska ha upprullningen på. På denna sidan monteras **3st** wigglewireskenor.

Skenor för upprullning

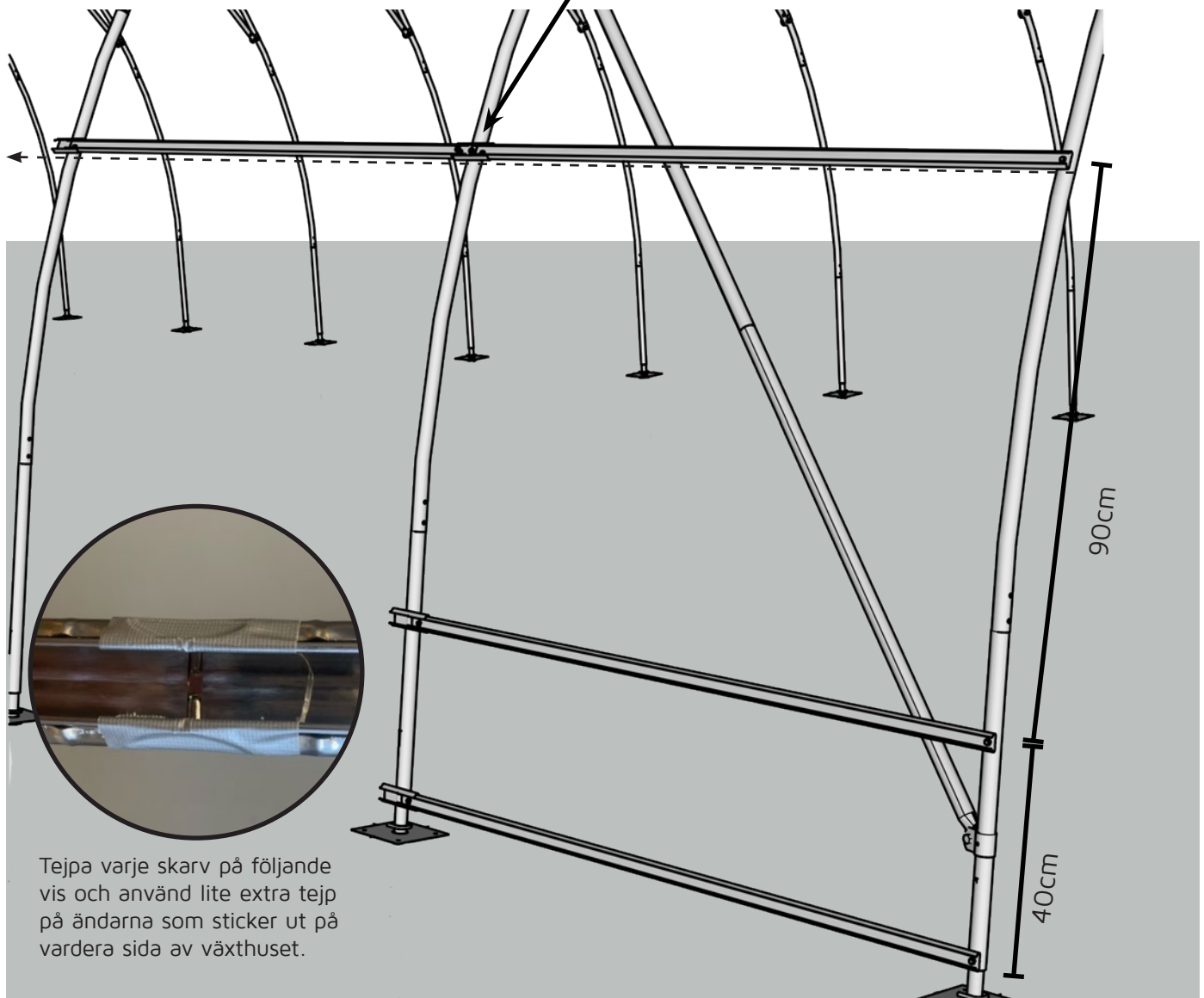
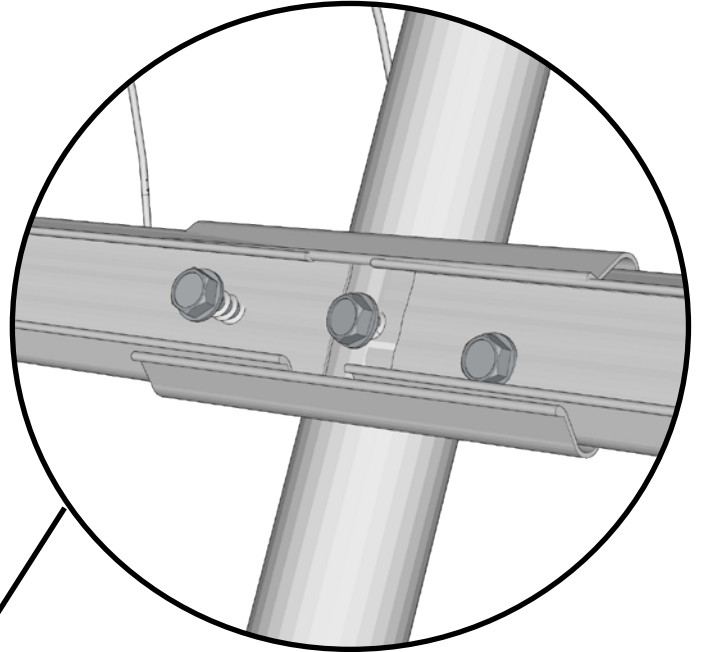
Steg 1:

Mät och markera ut höjden för de 3 skenorna.

Den undre skenan ska sitta ca 40cm upp från marken (mätt till centrum på skenan).

Den övre skenan ska sitta ytterligare 90cm upp på bågen.

Detta mått är samma på alla bågar och lättast är att använda ett snöre som ni sätter i gavlarna. Fäst snöret 2cm under måttet och sedan monterar ni skenan ovanför snöret. För att upprullningen skall bli rätt är det viktigt att skenan följer markens lutning.



Tejpa varje skarv på följande vis och använd lite extra tejp på ändarna som sticker ut på vardera sida av växthuset.

Montering av Wigglewire

Steg 2:

Skruva fast första skenan i den första bågen så den inte sticker ut.

Steg 3:

Tryck dit skarven på skenan.

Steg 4:

Kontrollera så att resterande av bågarna står bra eller om de behöver tryckas åt något håll. Använd ett vattenpass för att säkerställa att bågarna står så rakt som möjligt.

Steg 5:

Följ märkningarna och skruva fast med självborrande skruv där skarven träffar bågen.

Steg 6:

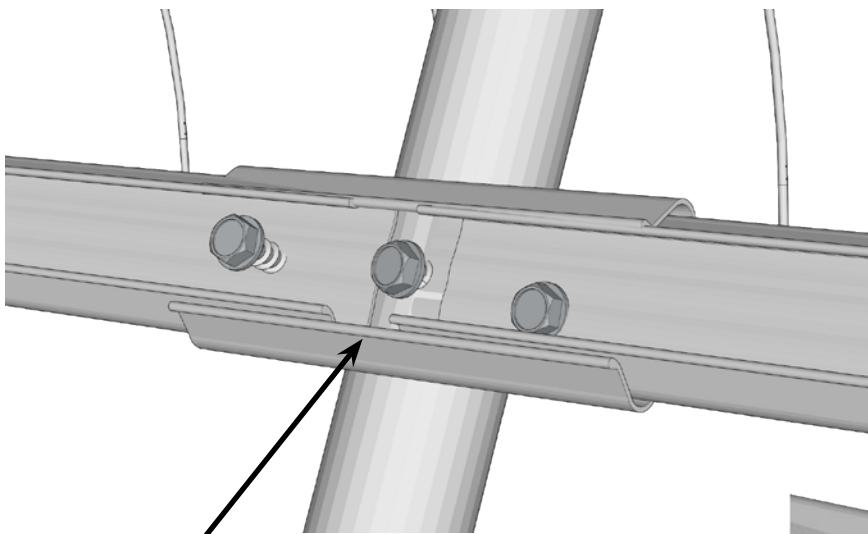
Skruva fast skenan i skarven.

Steg 7:

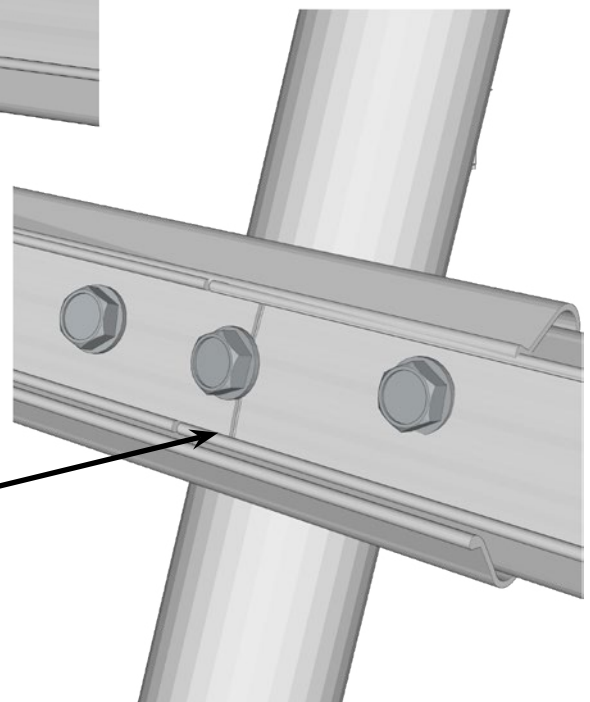
Sätt i nästa Wigglewireskena. Lämna 5mm extra glapp in mot mitten på skarven.

Steg 8:

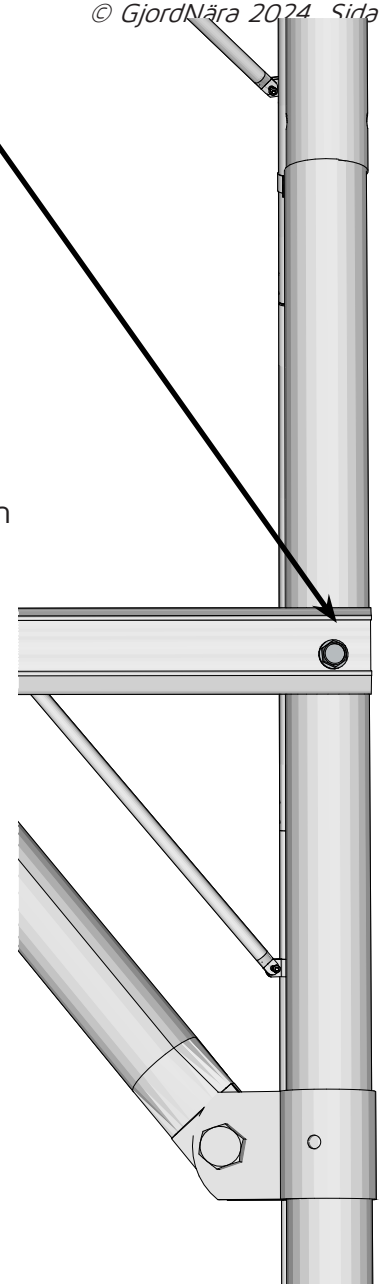
Arbeta vidare längs med hela långsidan på växthuset. Minska extra glappet mot skarven när skarven når mitten på bågen.



Med glapp (steg 6)

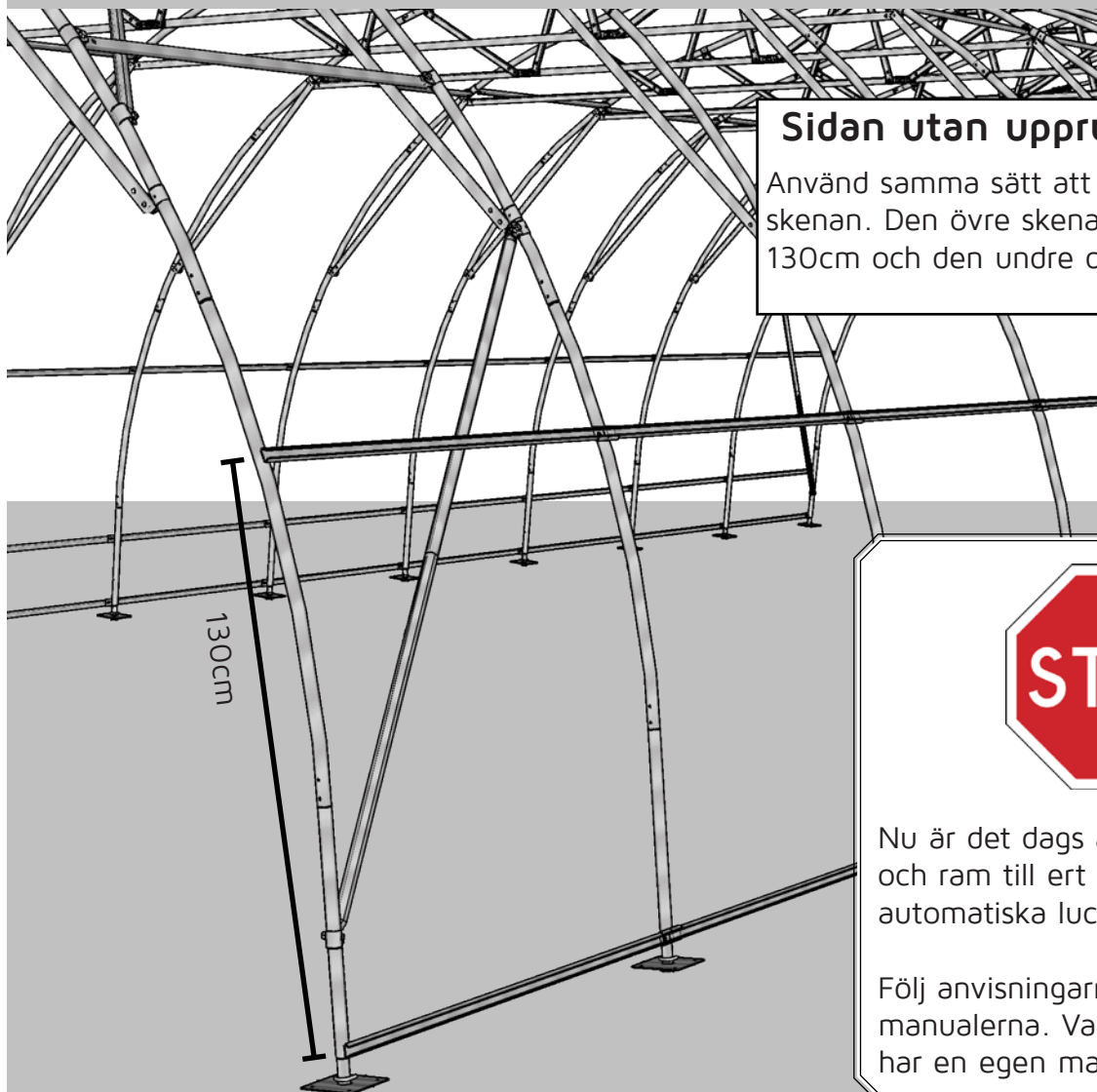
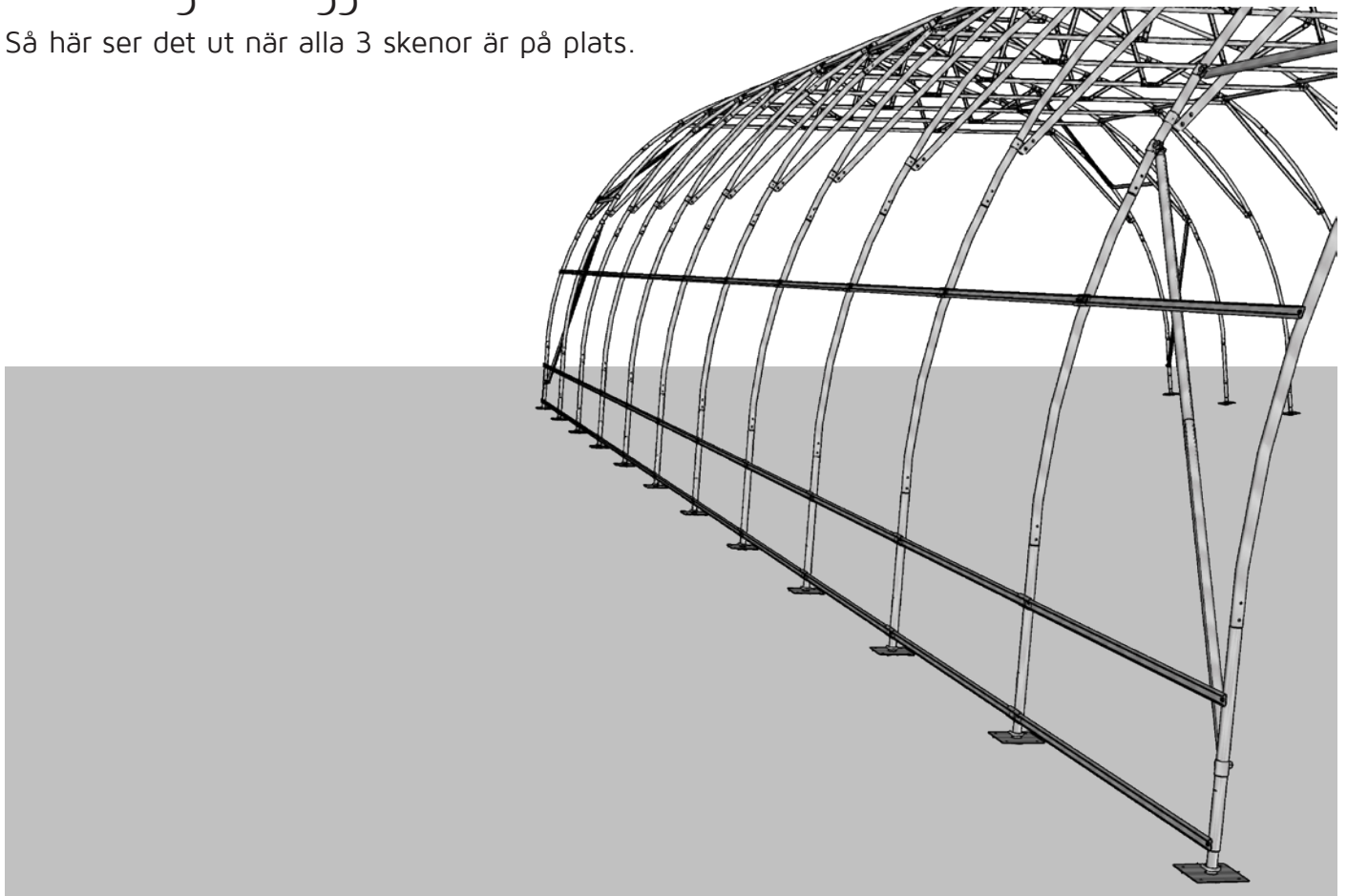


Utan glapp (steg 7)



Montering av Wigglewire

Så här ser det ut när alla 3 skenor är på plats.



Sidan utan upprullning

Använd samma sätt att montera fast skenan. Den övre skenan monteras på 130cm och den undre direkt mot marken.



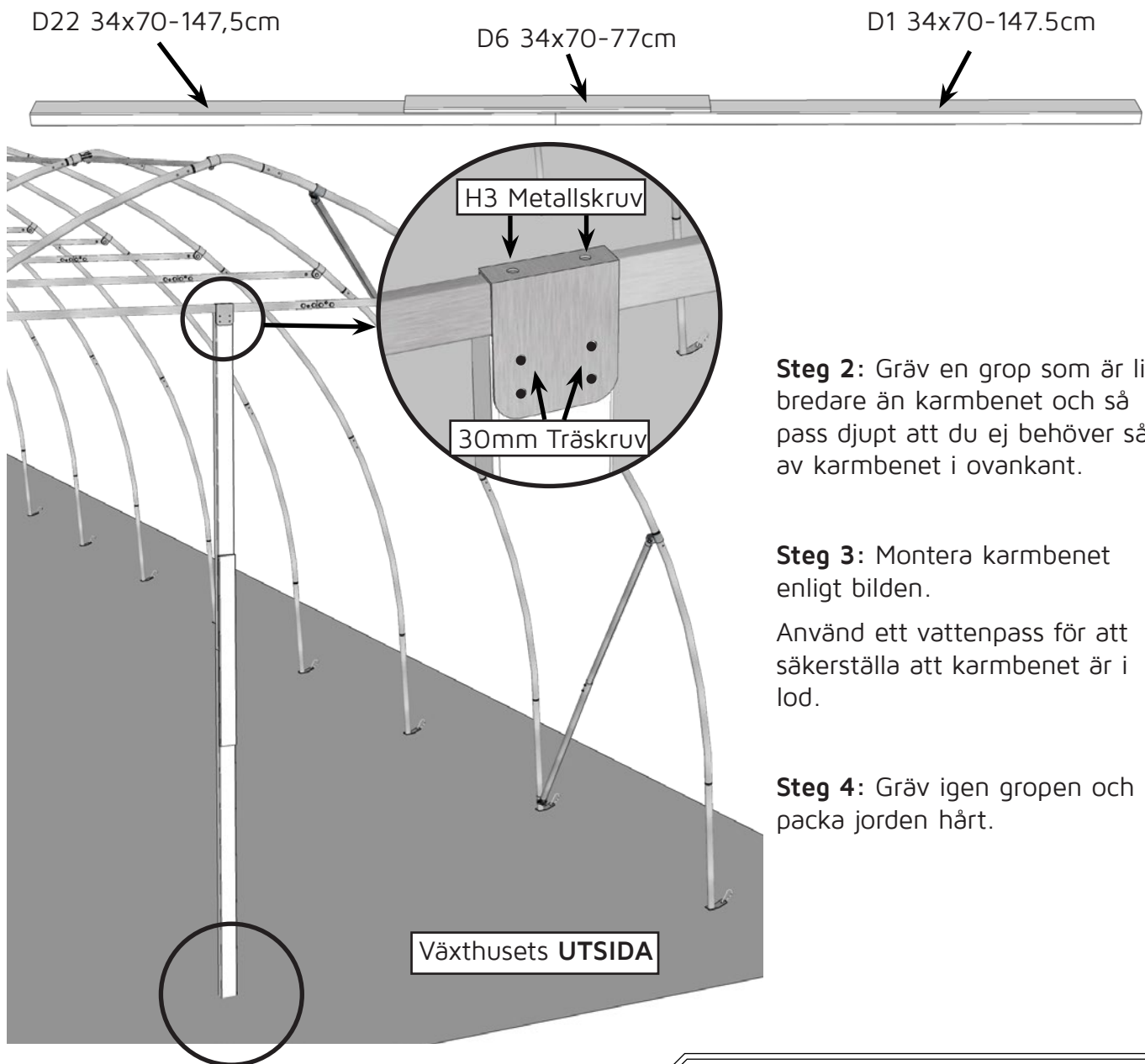
Nu är det dags att montera karm och ram till ert val av dörrar och automatiska luckor.

Följ anvisningarna i de separata manualerna. Varje dörr och lucka har en egen manual.

Stängd gavel.

Om ni inte har dörr i båda ändarna av växthuset så skall ni följa instruktionerna på denna sida.

Steg 1: Montera ett karmben med 30mm träskruv.



Steg 2: Gräv en grop som är lite bredare än karmbenet och så pass djupt att du ej behöver såga av karmbenet i ovankant.

Steg 3: Montera karmbenet enligt bilden.

Använd ett vattenpass för att säkerställa att karmbenet är i lod.

Steg 4: Gräv igen gropen och packa jorden hårt.

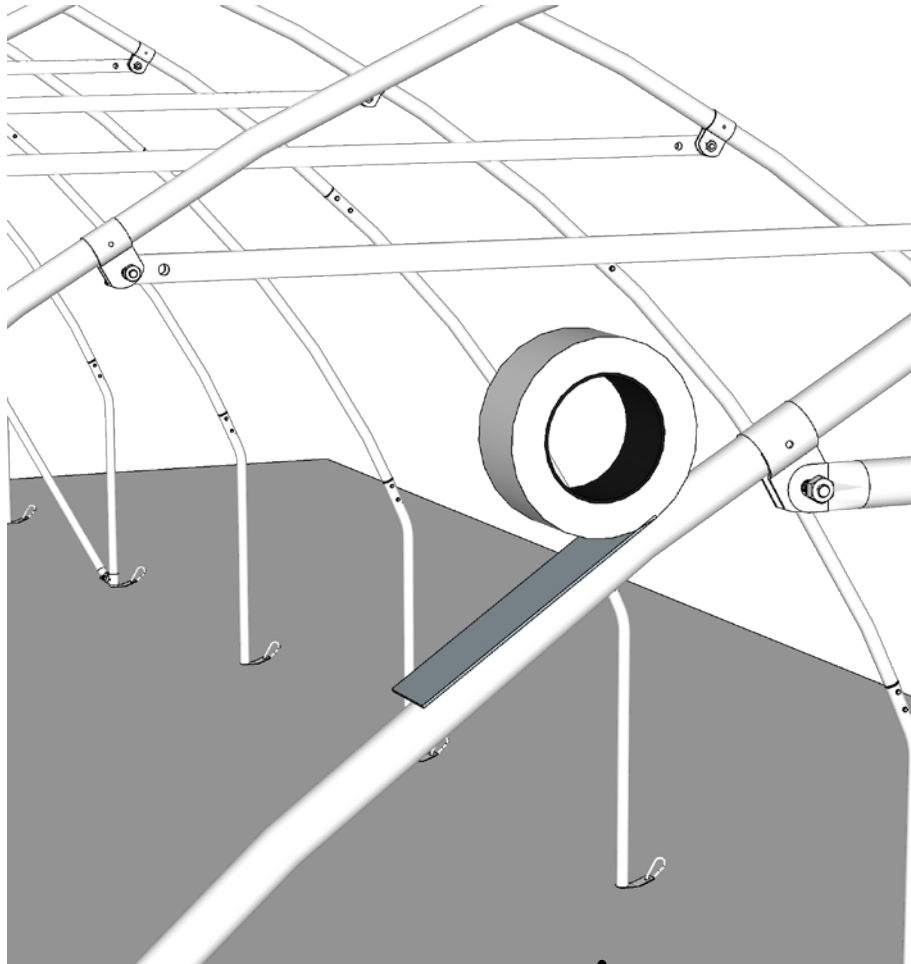
Används på denna sida:

- 1st: D6 34x70-77cm
- 2st: D1 34x70-147.5cm
- 1st: Vinkeljärn (uppborrat)
- 1st: Dörrankare.
- 2st: H3 Metallskruv
- 14st: 30mm Träskruv
- Bits: 10mm Hylsa
- Torx 20

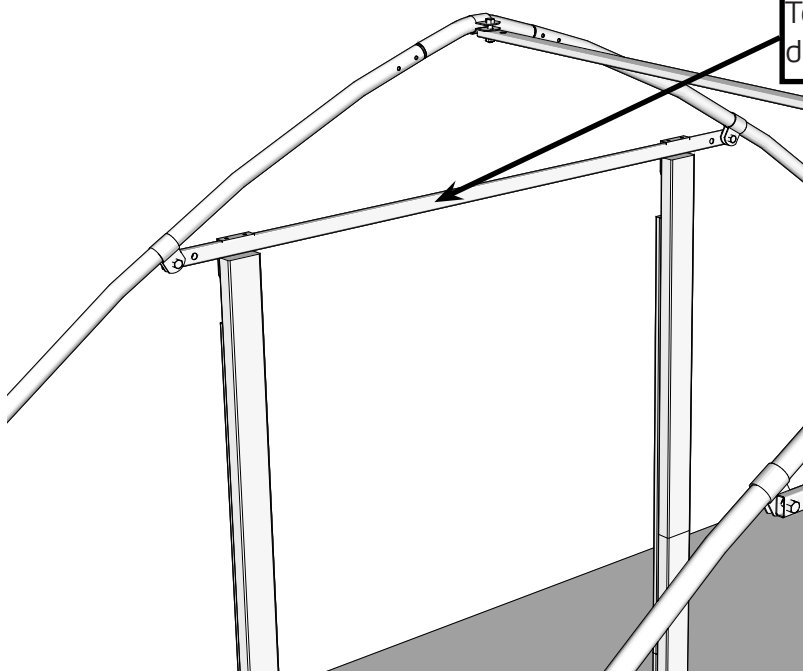
Tejpa alla bågar

Tejpa alla bågar med medföljande silvertejp.

Tejpen ska sitta på ovansidan av bågen - där plasten ligger emot bågen hela vägen ner till marken.

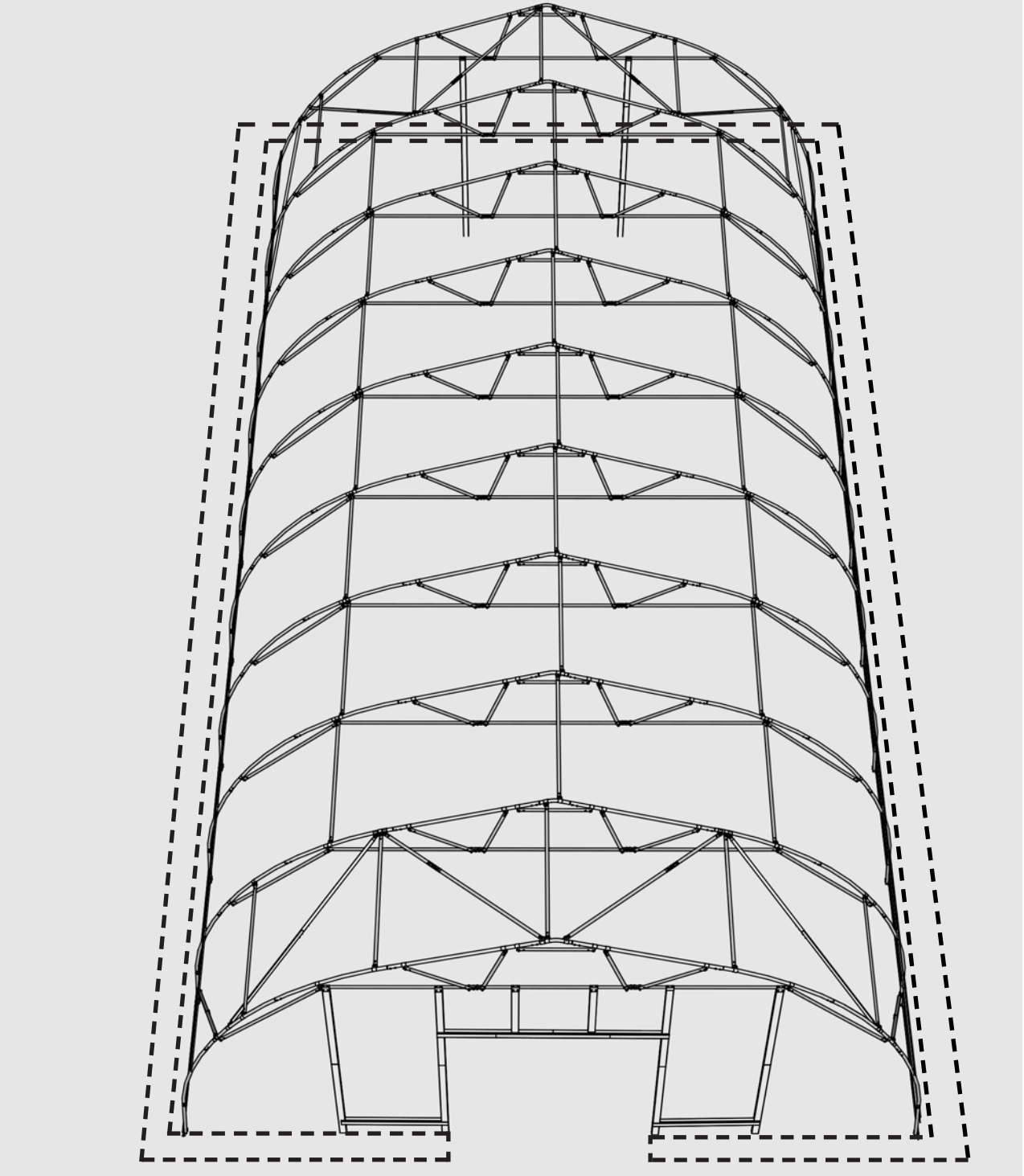


Steg 2:
Tejpa innerstagen på gavlarna, eftersom dessa ligger mot plasten på gaveln.



Gräva runt växthuset

Det finns två sätt att fästa er plast i marken. Antingen kan ni lägga jord och grus ovanpå plasten så det blir en vall runt växthuset. Var noga med att det inte finns några vassa kanter i materialet som ni lägger på. Att gräva ned plasten är det andra alternativet och då behöver ni gräva en vallgrav runt växthuset enligt bilden nedan. Den behöver inte vara djupare än ett spadtag och inte mycket bredare än en normalstor spades bredd.



Bilderna överensstämmer ej med denna modell men principen är exakt densamma på alla modeller.

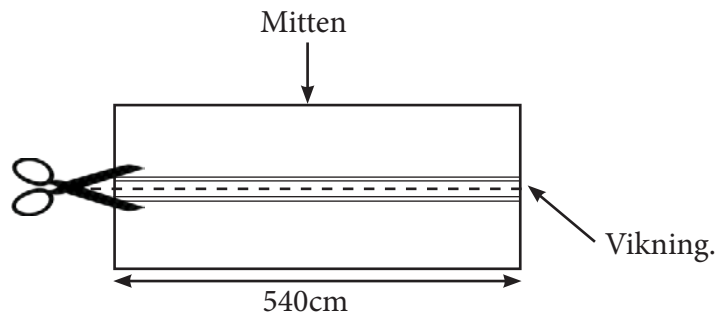
Var så nära väggen som möjligt när ni gräver runt ert växthus, men se till att ni gräver utanför plattorna till jordankarna.

Klipp ut flikar i gavelplasten vid karm och väggrör, vik ut den och gräv ned den i gropen.

Gavelplast

Steg 1:

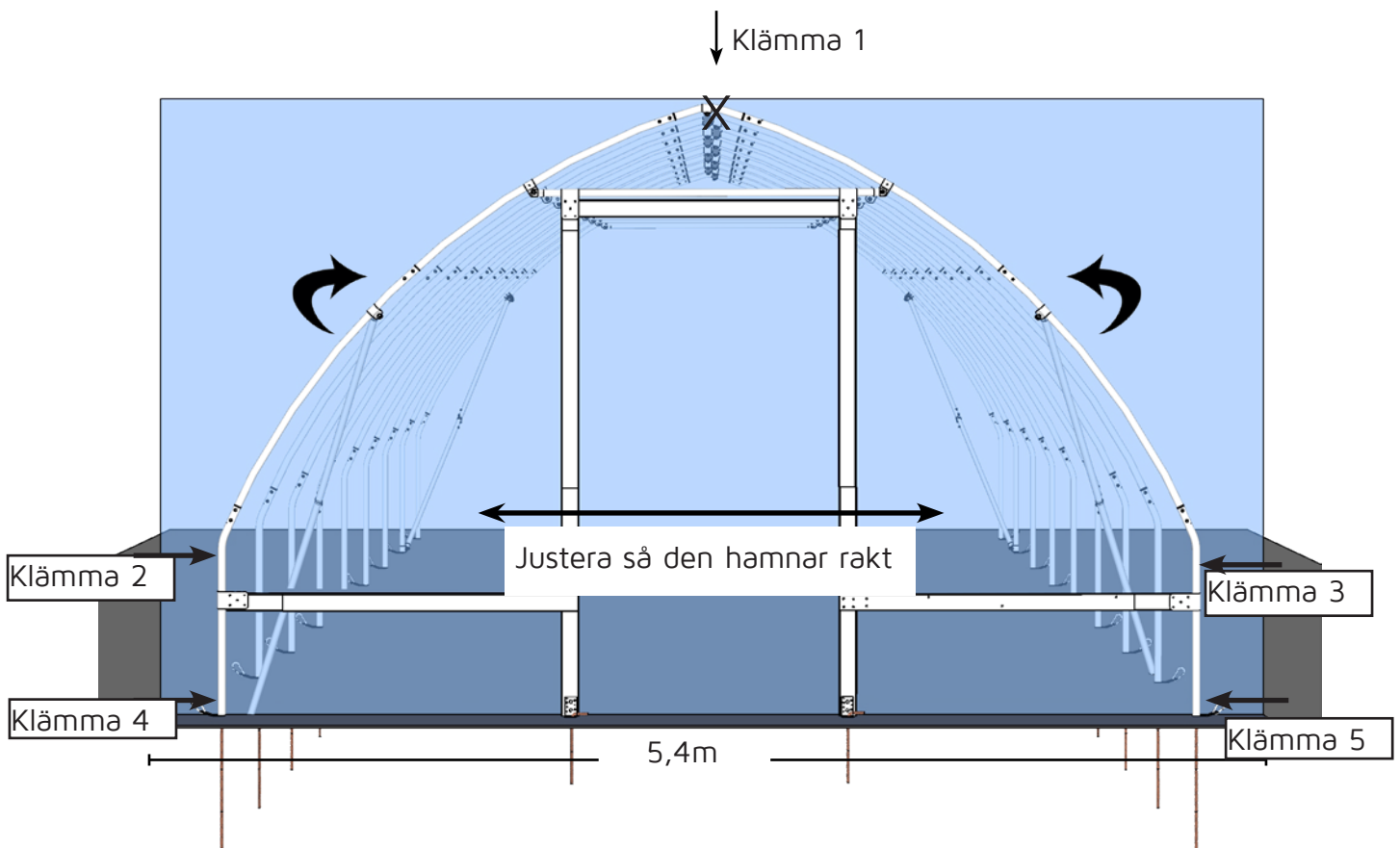
Dela gavelplasten i 2 delar. Plaststycket för gaveln är 8 x 5.4m och ska delas på mitten så ni får 2 stycken som är 4 x 5.4m. Märk ut mitten med en tuschpenna.



Steg 2:

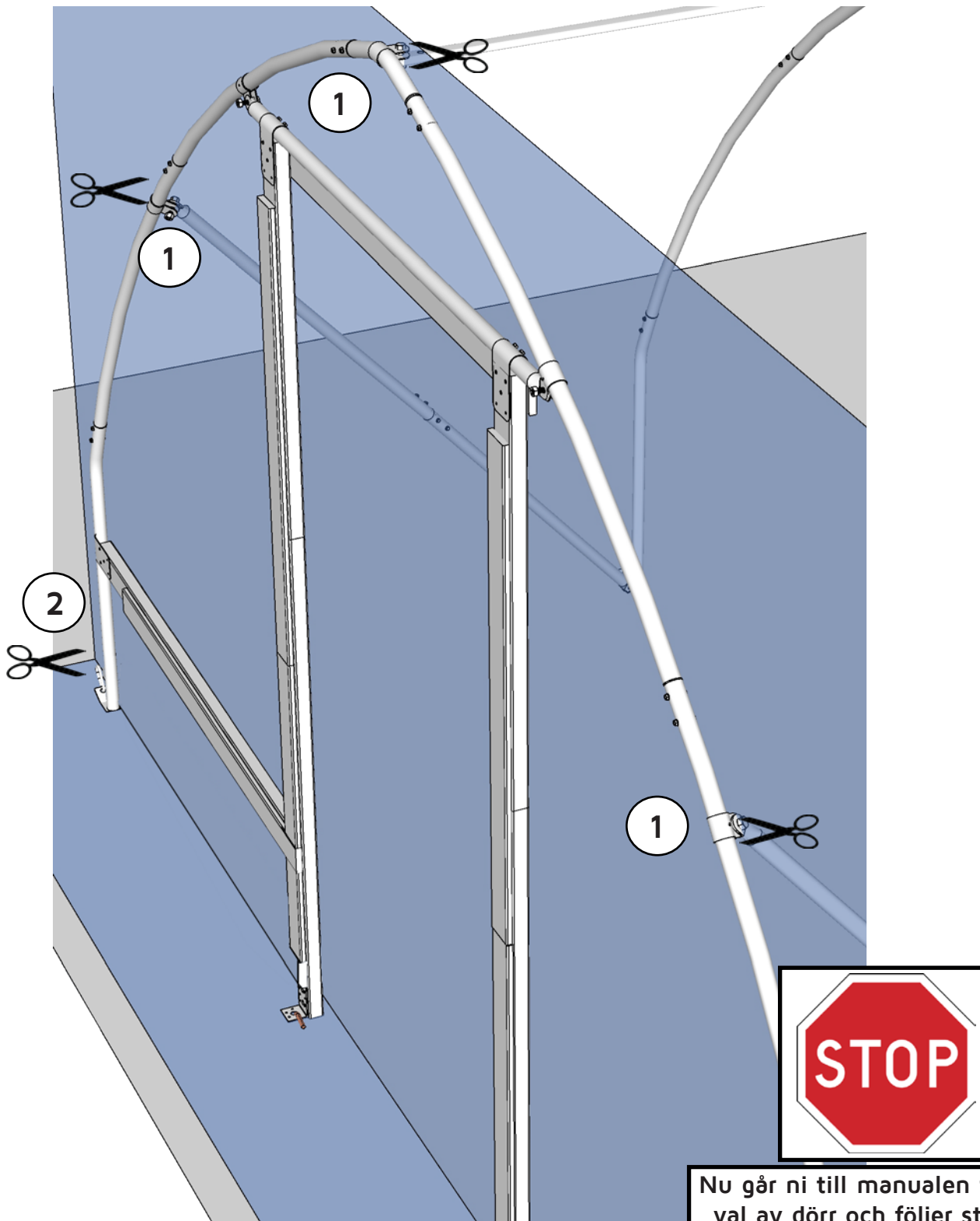
Gavelplasten monteras på insidan av gaveln och viks ut över bågen.

1. Där du markerat mitten på gavelplasten: sätt en bågklämma mitt uppe vidnock.
2. Spänn ut sidorna mot markerade punkter enligt bilden.
3. Använd alltid en bit tyg mellan plasten och klämma.
4. Justera så att gavelplasten hamnar rakt, utgå från plastens vikinjer för att justera.



Steg 3:

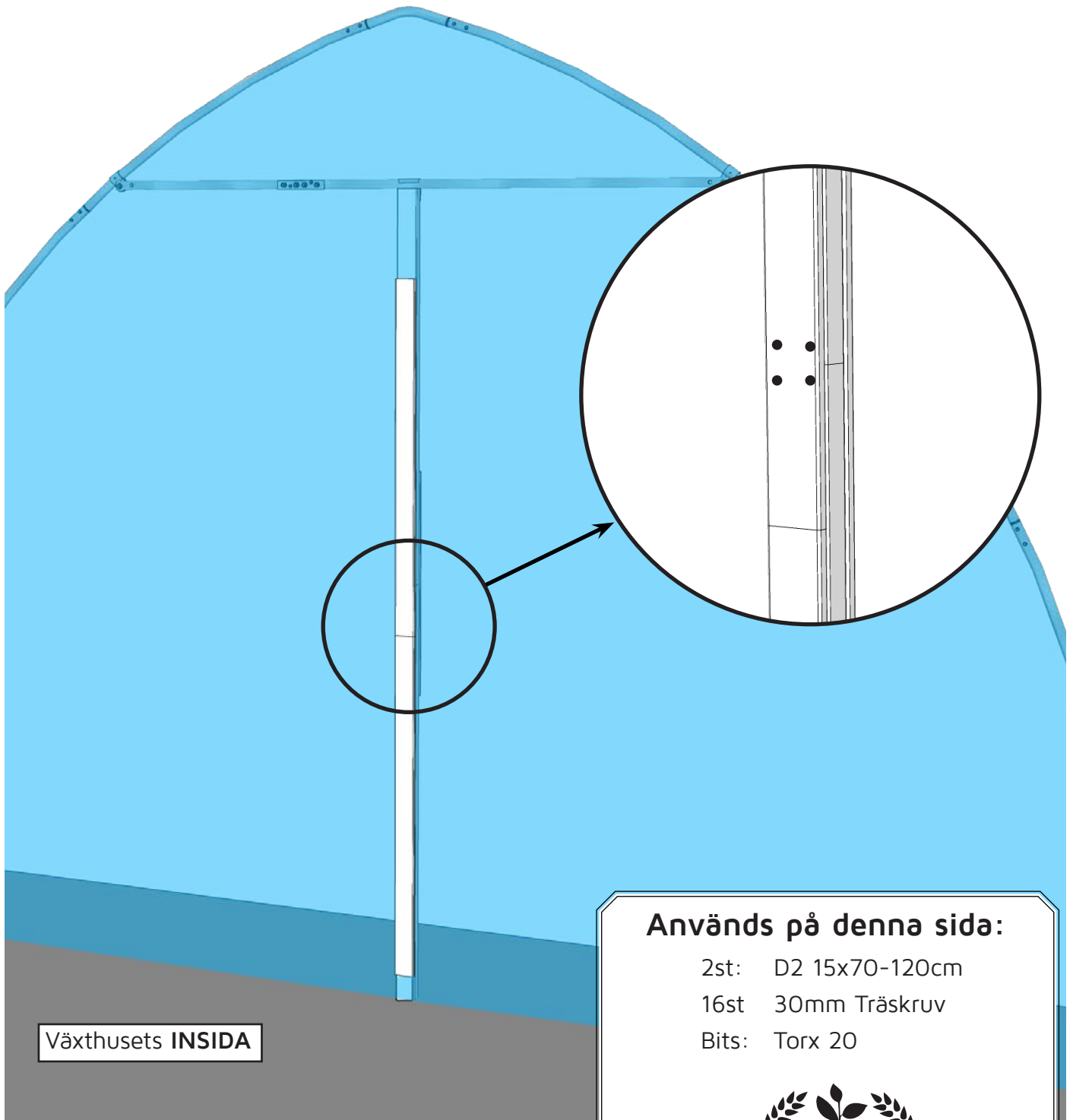
1. Klipp in där stagen möter bågen så att det går att vika runt plasten.
2. Klipp eller skär upp plasten nertill i hörnen mot marken.
3. Om veck bildas så lossa klämmorna och sträck om tills plasten blir helt slät och bra spänd.
4. Fyll på med klämmor runt om hela bågen, 10st per gavel.
5. Repetera gavelplastningen på gavel 2.
6. Klipp rent runt bågarna så att det är ca 5cm extra plast.



Nu går ni till manualen för ert val av dörr och följer stegen hur du monterar Klämbredorna.

Stängd gavel - Klämbrädor

Montera två **D2 15x70-120cm** med 30mm träskruv. Förstärk skarven enligt nedan. Plasten behöver inte spännas extra, detta är endast en förstärkning av gaveln.



Används på denna sida:

2st: D2 15x70-120cm

16st 30mm Träskruv

Bits: Torx 20



Takplast

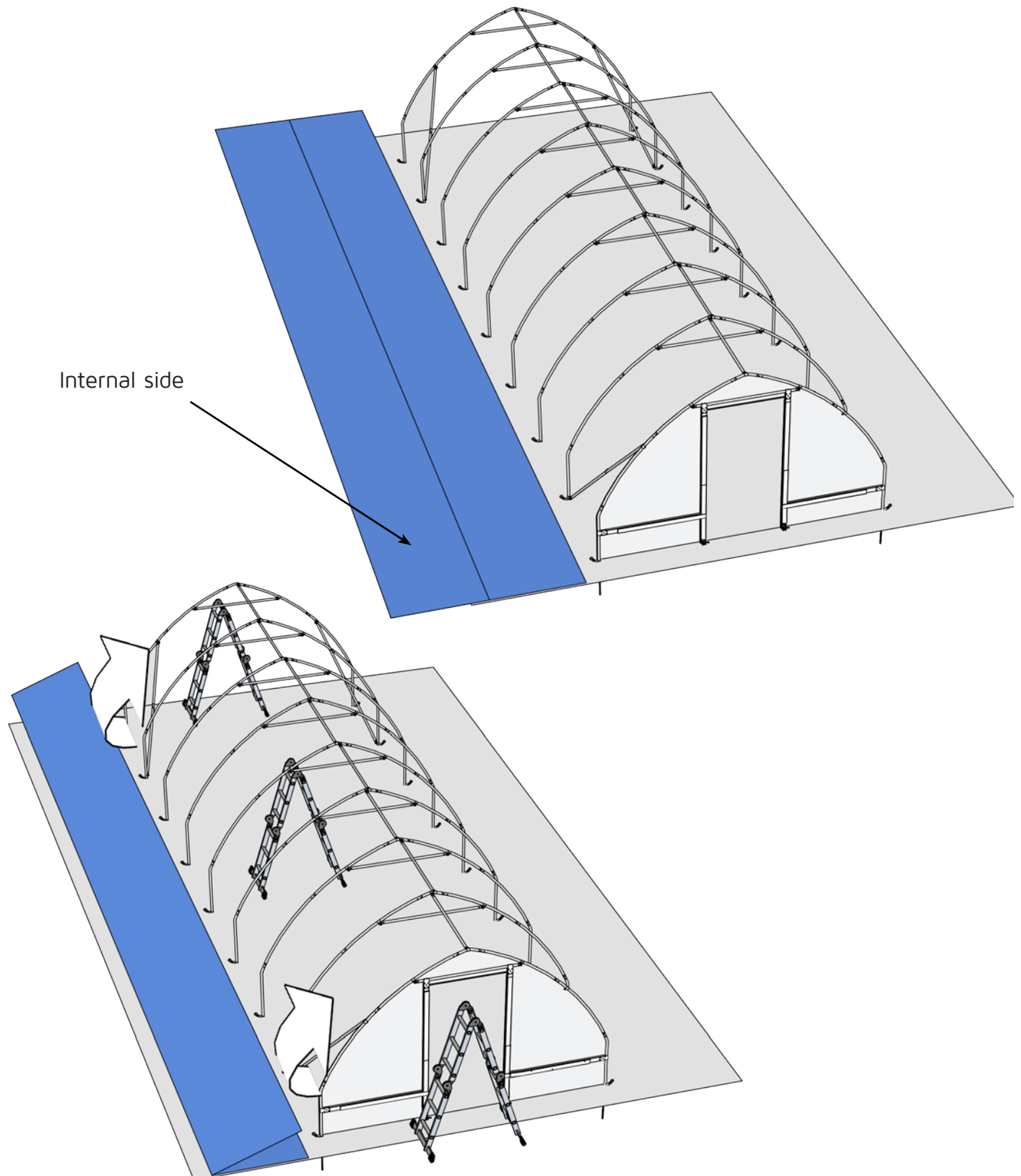
Obs välj en vindstilla dag för plastmontering. Max vind för plastmontering är 5m/s, helst mindre!

Steg 1:

Lägg ut takplasten vid sidan av växthuset och markera mitten.

Steg 2.

Notera vad som är insidan och vik plasten så att insidan hamnar rätt för plastmontering.



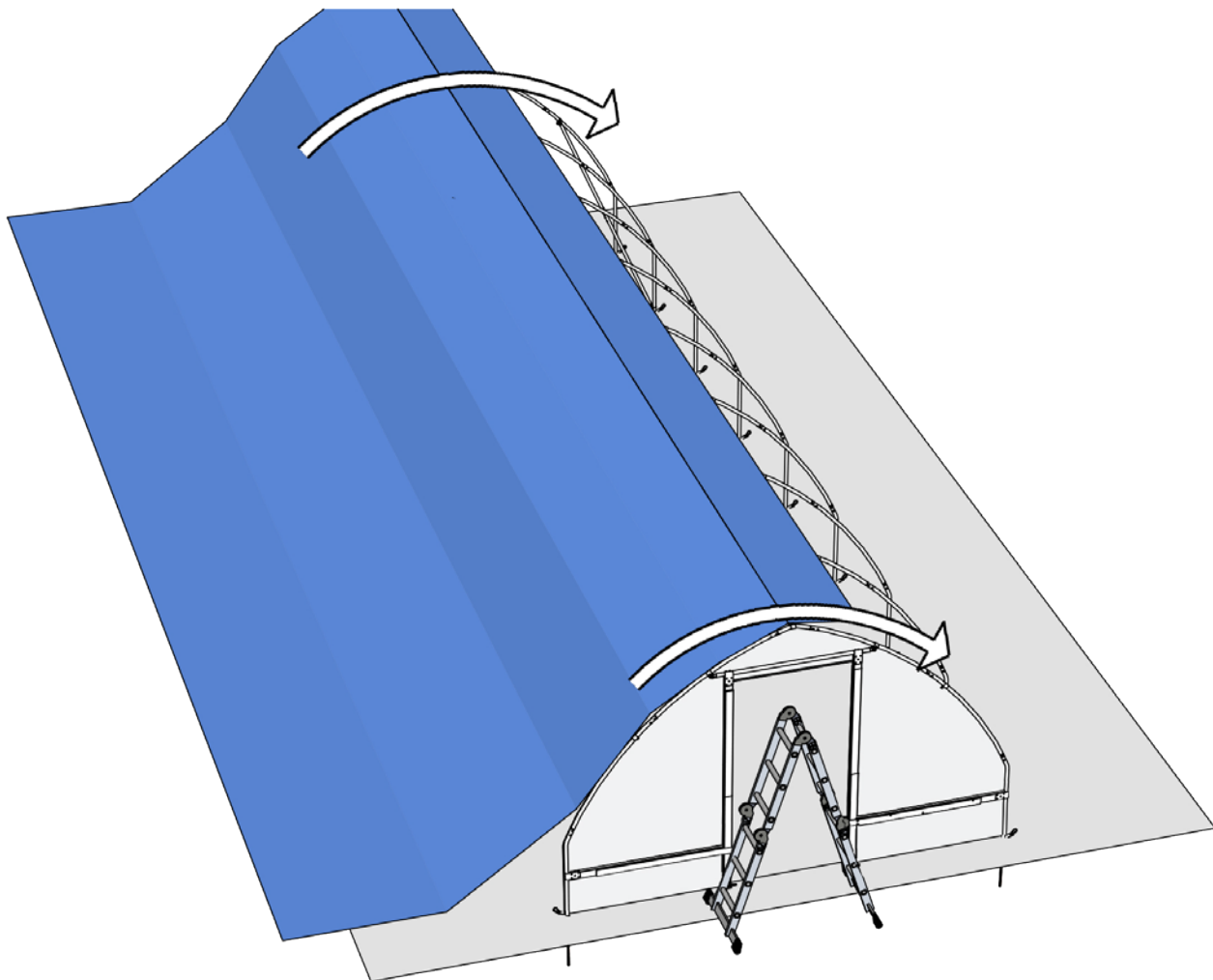
Steg 3:

Ställ en stege på vardera sida omnocken och dra på plasten upp motnock, arbeta synkroniserat. Är växthuset långt så hjälper det med en tredje person som lyfter i plasten där den hakar sig fast.

Dra plasten över växthuset tills mittenmärket är i nock på båda sidor och lika mycket plast ligger på marken på båda sidor om växthuset. Använd plastens viklinjer att rikta med så plasten hamnar rakt på stommen.

Är växthuset mycket långt så kan det behövas flera personer i mitten som hjälper till att lyfta plasten.

Fäst plasten tillfälligt med en bågklämma om ni behöver flytta på stegen.

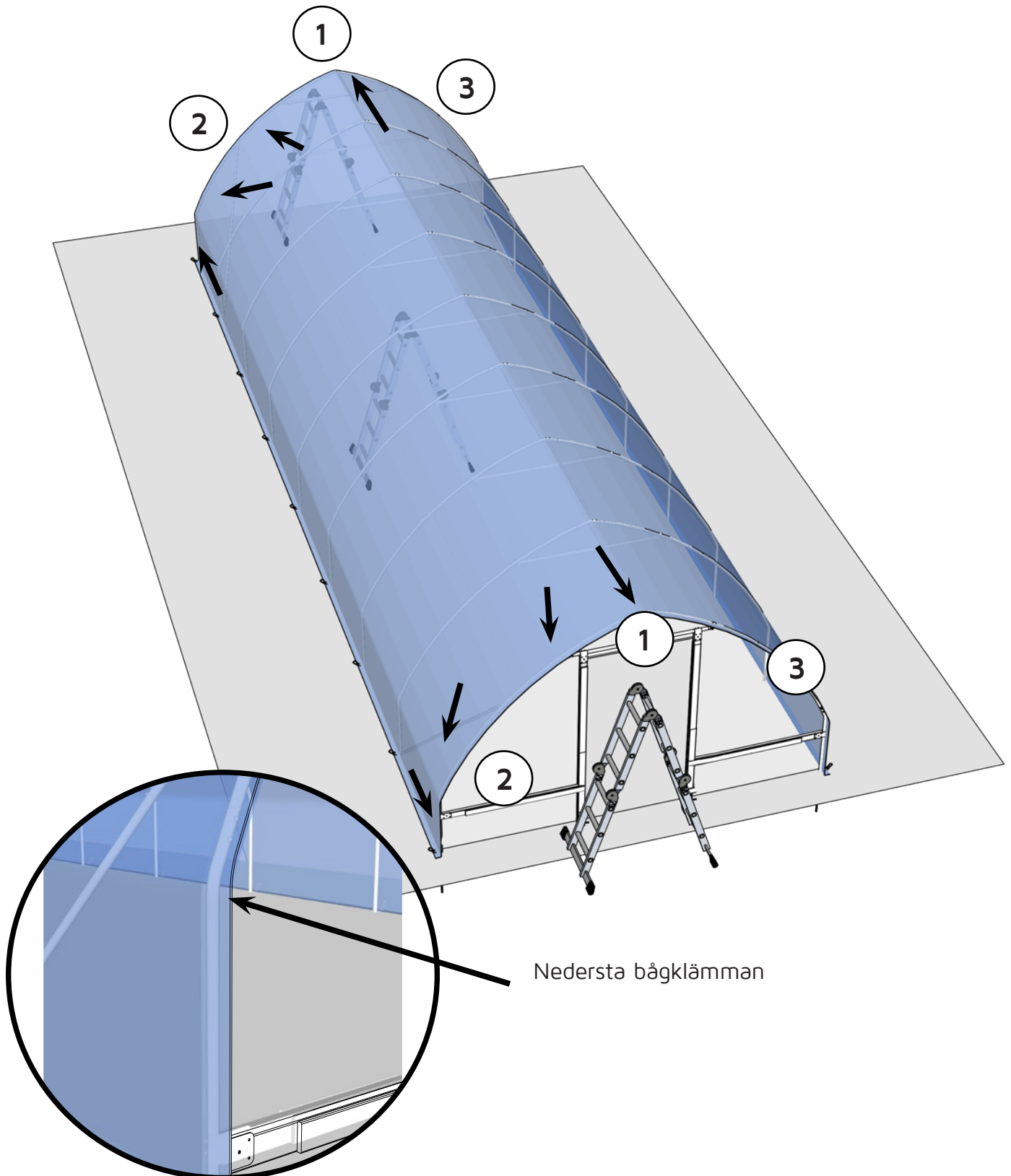


Använd alltid en bit tyg mellan klämman och plasten



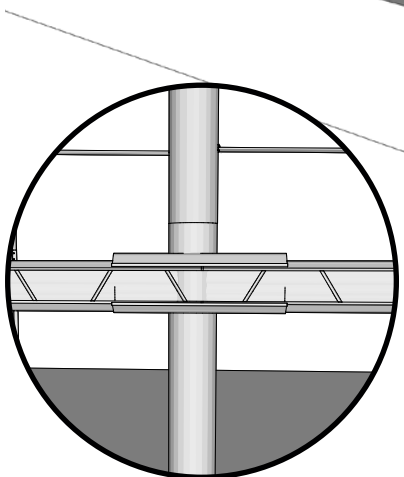
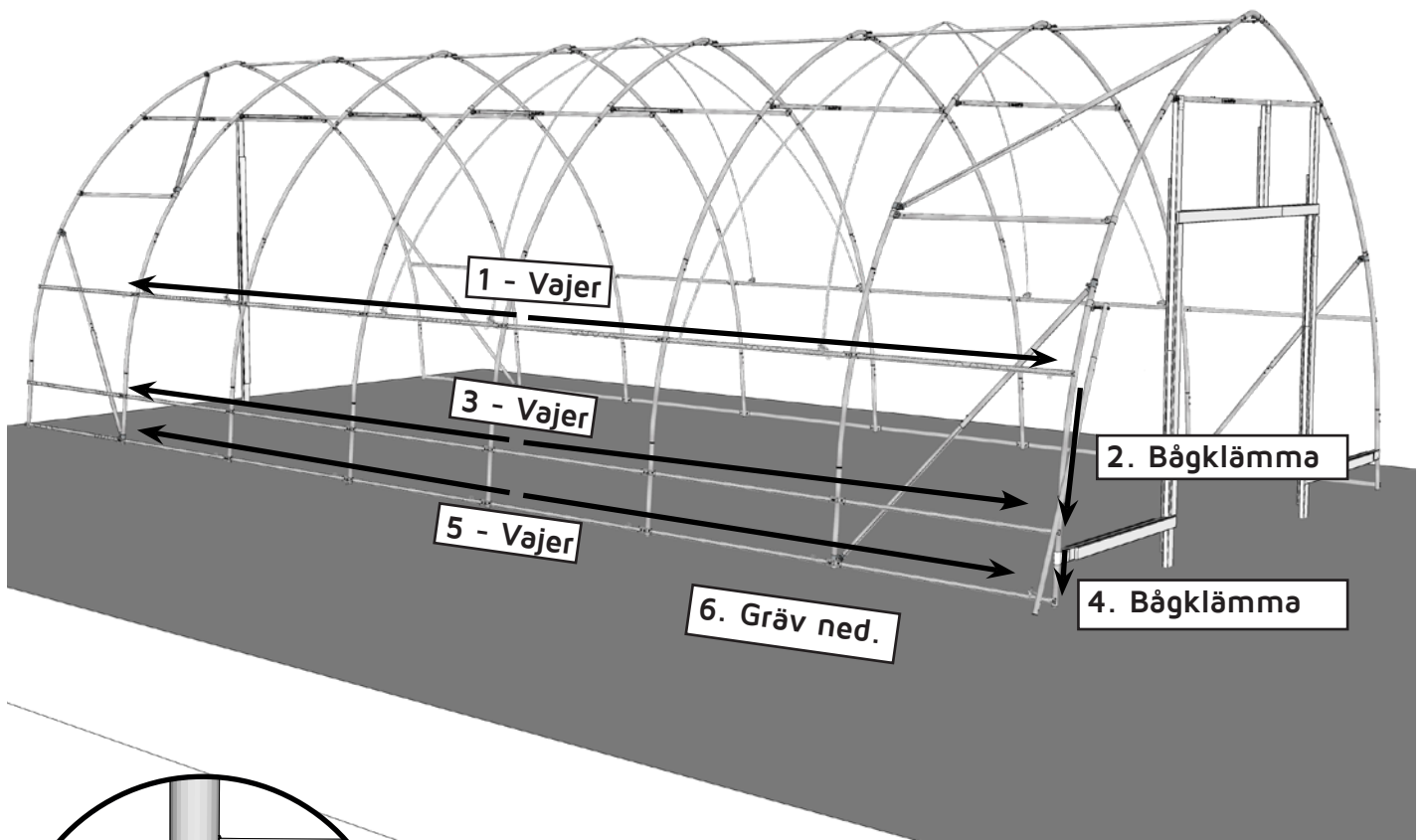
Steg 4:

1. Börja med att spänna plasten i nock, fäst på ena sidan och dra mot den andra och fäst med bågklämmor.
2. Arbeta er sedan ner längs ena sidan på gaveln. Sträck plasten både nedåt och mot er. Sätt fast bågklämmor pö om pö nedåt varefter ni sträcker plasten. Fortsätt så ned till den översta WiggleWire-skenan.
3. Repetera på andra sidan av nocken ned till översta WW-skenan. Lossa klämmor och sträck om ifall det bildas veck.



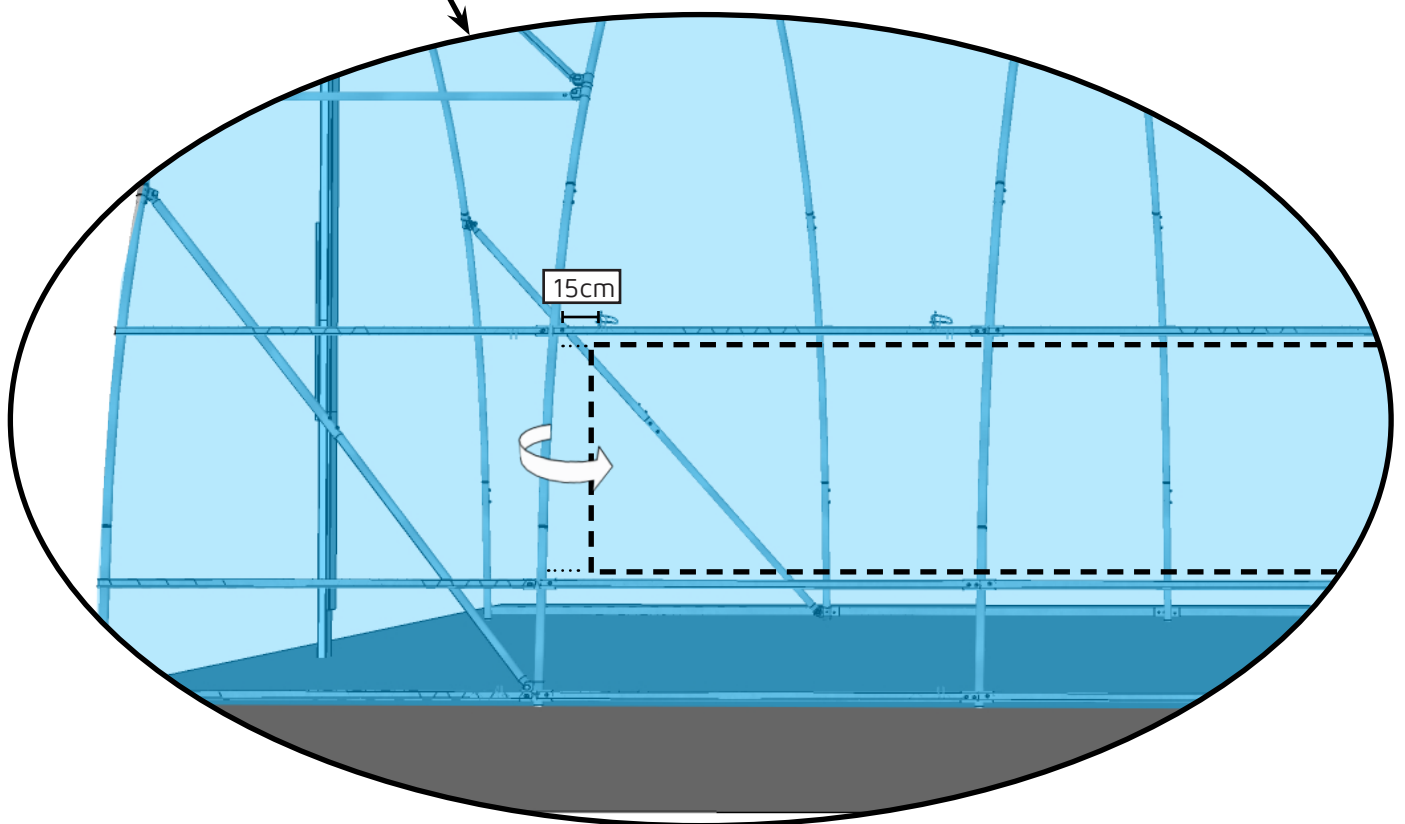
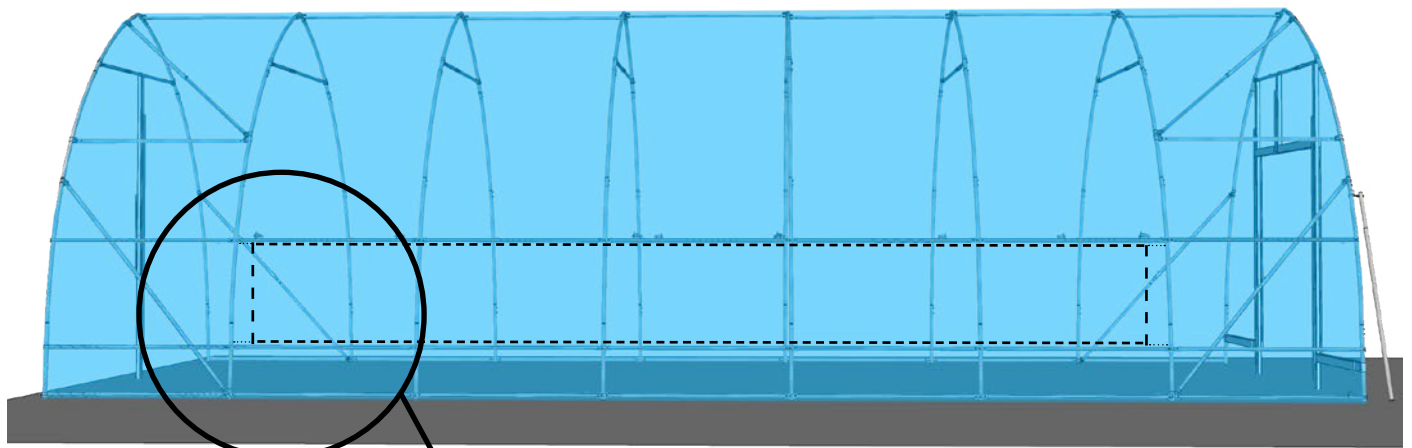
Steg 5:

- 1.) Fäst plasten genom att montera WW-vajern i översta skenan. Montera från mitten och jobba er utåt sidorna. Det är med fördel att vara två personer vid detta moment. En person som sträcker och spänner plasten och en som sätter in WW-vajern. Var försiktiga med WW-vajer änden som är ganska vass.
- 2.) Sätt båglämmor ned till nästa WW-skena, i båda ändarna av växthuset. Om det behövs montera om klämmor ovanför WW-skenan så plasten blir så sträckt som möjligt.
- 3.) Montera WW-vajern.
- 4.) Sätt båglämmor ned till nedersta WW-skenan i båda ändarna av växthuset.
- 5.) Montera WW-vajern.
- 6.) Plasten grävs sedan ned i gropen.

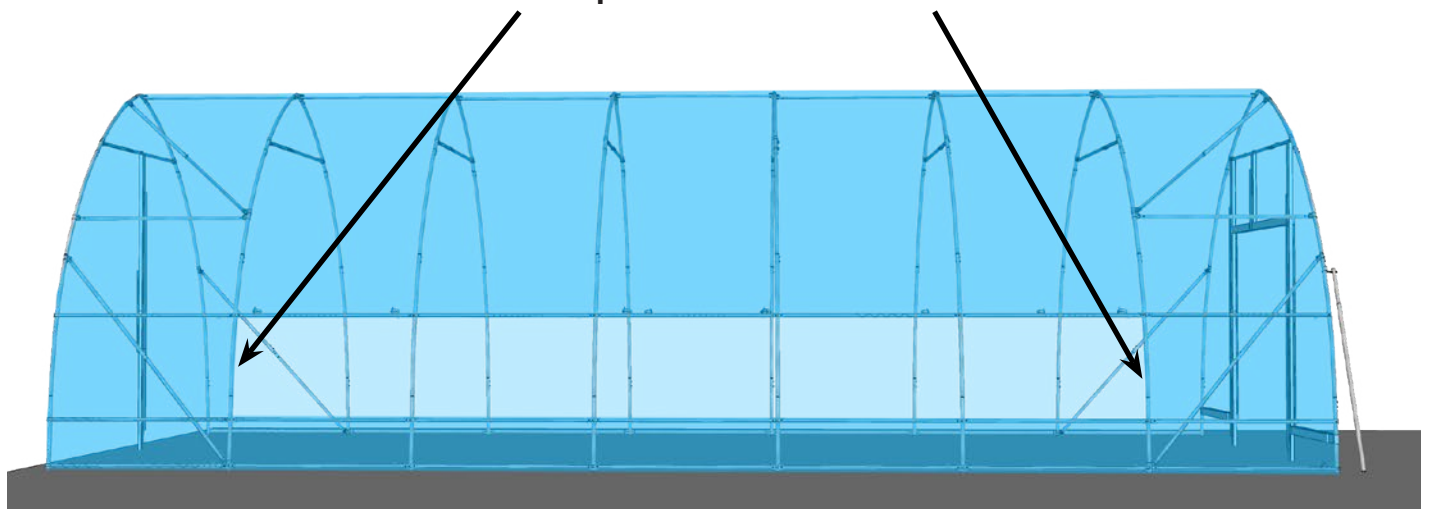


Spänn plasten successivt både åt sidorna och nedåt för att få det så rakt och sträckt som möjligt.

Steg 6: När Takplasten är monterad och klar i alla tre Wigglewire-skenor så tar ni en sax eller kniv och skär bort plasten enligt bild nedan. Spara 15cm extra plast i sidorna så att ni kan sätta klämmor.



Vik in plast och sätt klämmor.

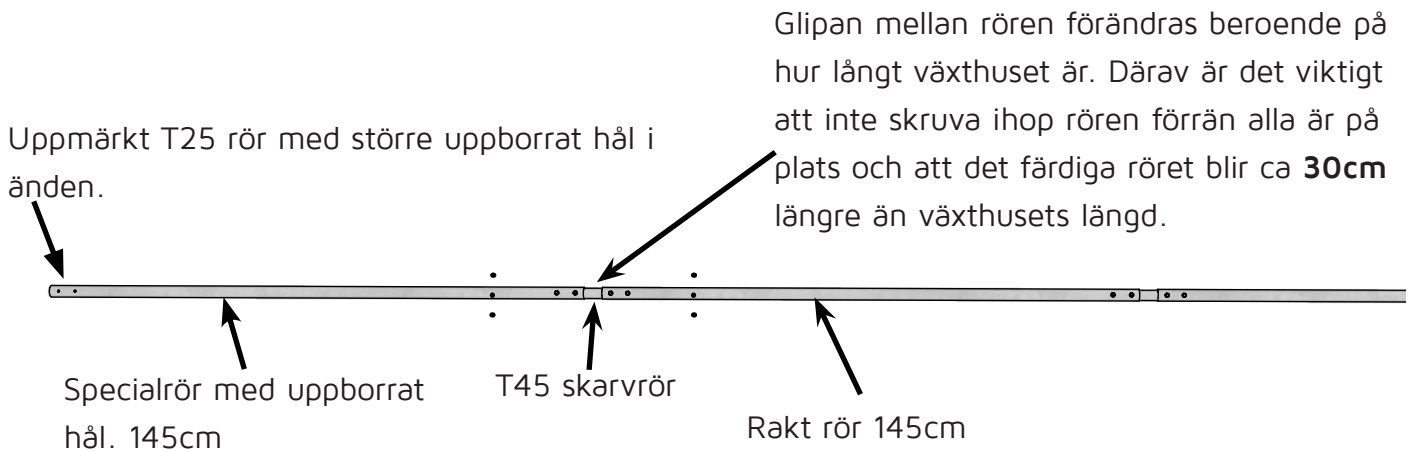


Montera upprullningsbarsida.

Steg 1: Montera rören till upprullningen.

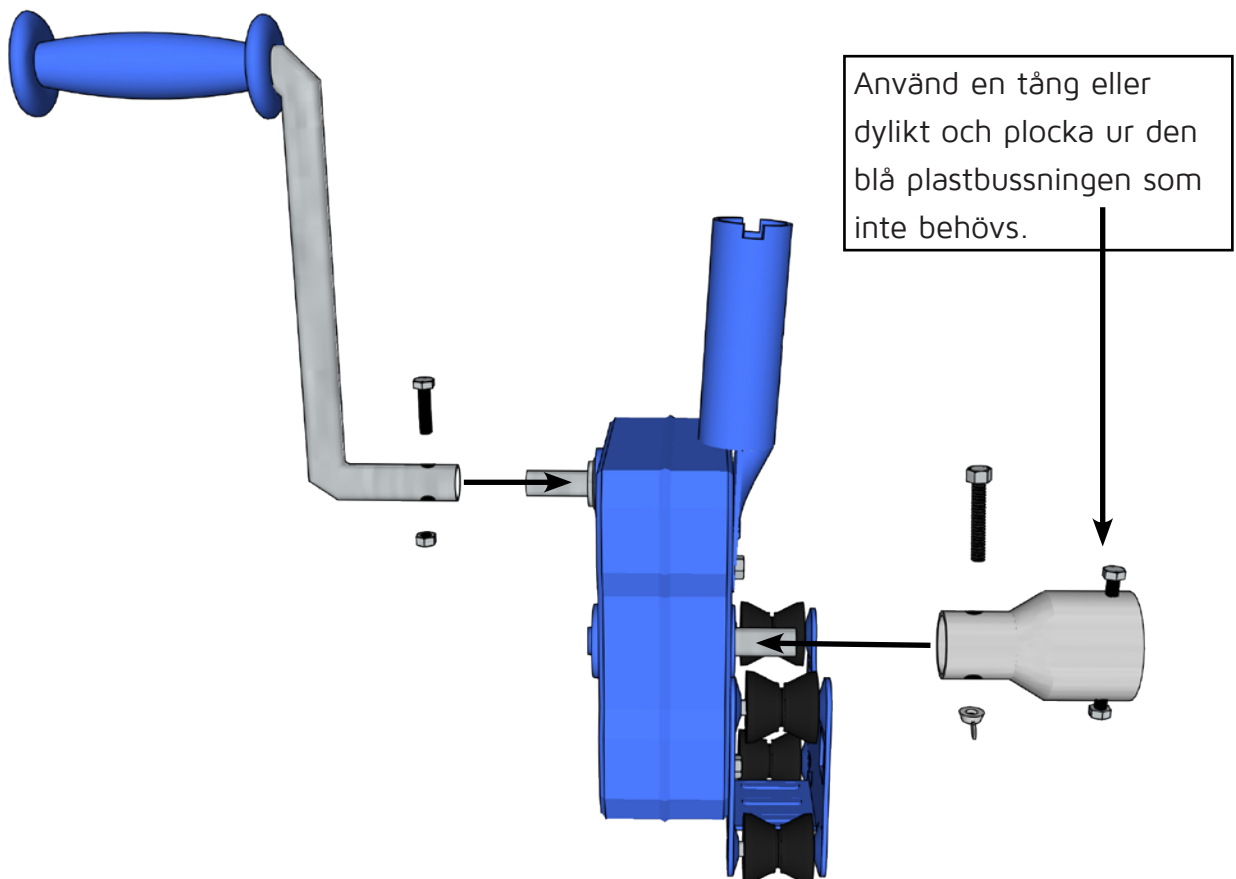
Lägg röret utmed växthuset så du ser att det blir rätt total längd.

OBSERVERA: Röret med större hål skall vara närmast veven, det är där den ska monteras senare. Detta T25 rör är uppmärkt.



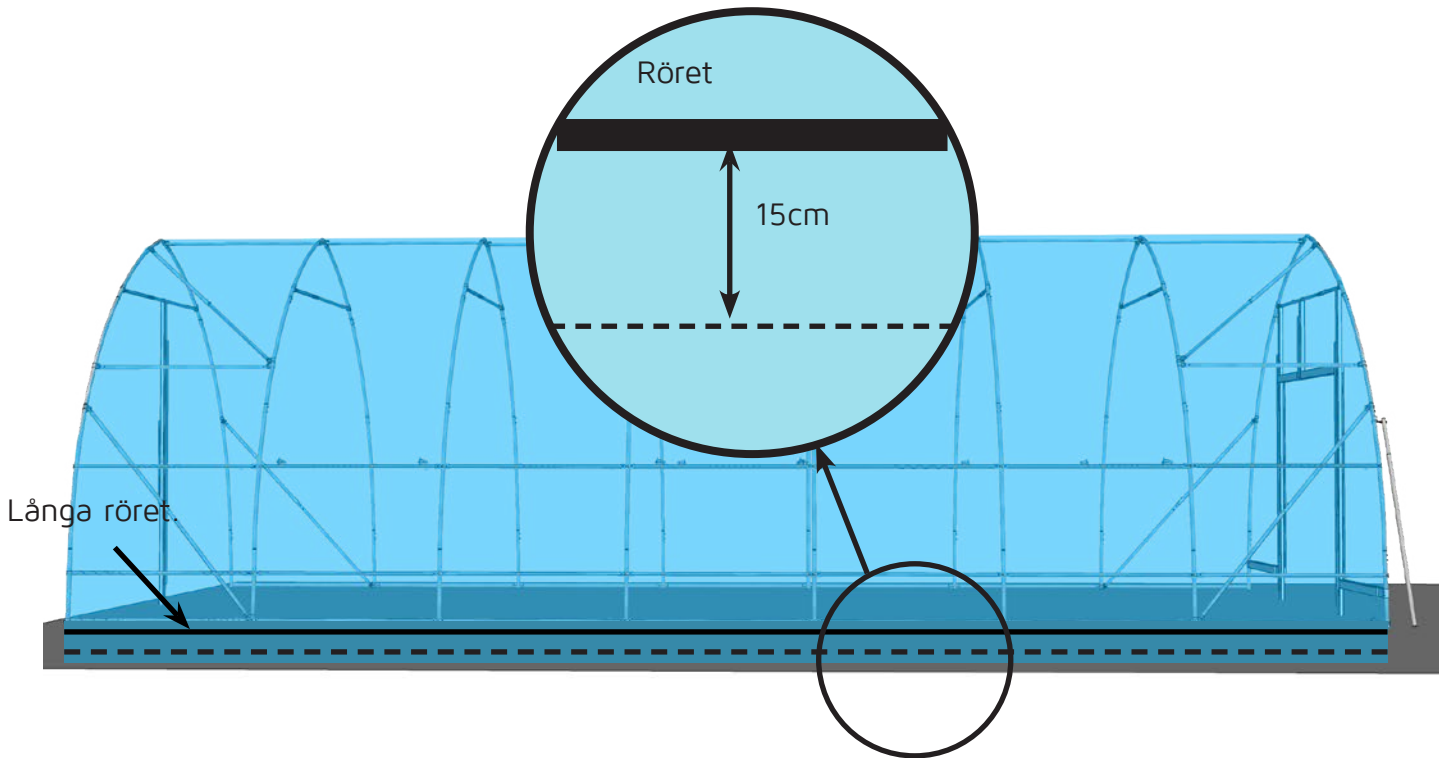
Steg 2: När röret har rätt längd skruvar du fast skarvarna med 2st H3 metallskruv i vardera ände.

Steg 3: Montera upprullningsveven enligt bild nedan.



Steg 4: Plocka fram Sidoplasten (1,5 meter bred x så långt växthuset är).

Steg 5: Montera Upprullningsplasten i den **översta** WW-skenan. Var extra noggrann att plasten sätts i helt rakt, annars kan det bli struligt på **sid:11 steg:24**. Börja på mitten och jobba er utmed sidorna.



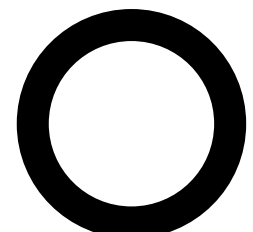
Steg 6: Lägg långa röret från **sid 8 steg 14** ovanpå plasten som ligger på marken. Lägg röret dikt an mot bågarna så att det ligger helt rakt utmed hela växthuset.

Sätt alla klämmor på detta vis för att förhindra skav och att de hakar i på fel ställe.

Steg 7: Klipp av plasten ca 15cm från röret om det behövs.

Steg 8: Är det ett väldigt långt växthus så görs följande moment enklast med att ha fler personer som **samtidigt** rullar upp sidoplasten på röret.

Steg 9: Fäst plasten med klämmor. Var noga med att det blir rakt, sätt alla klämmorna på samma sätt.

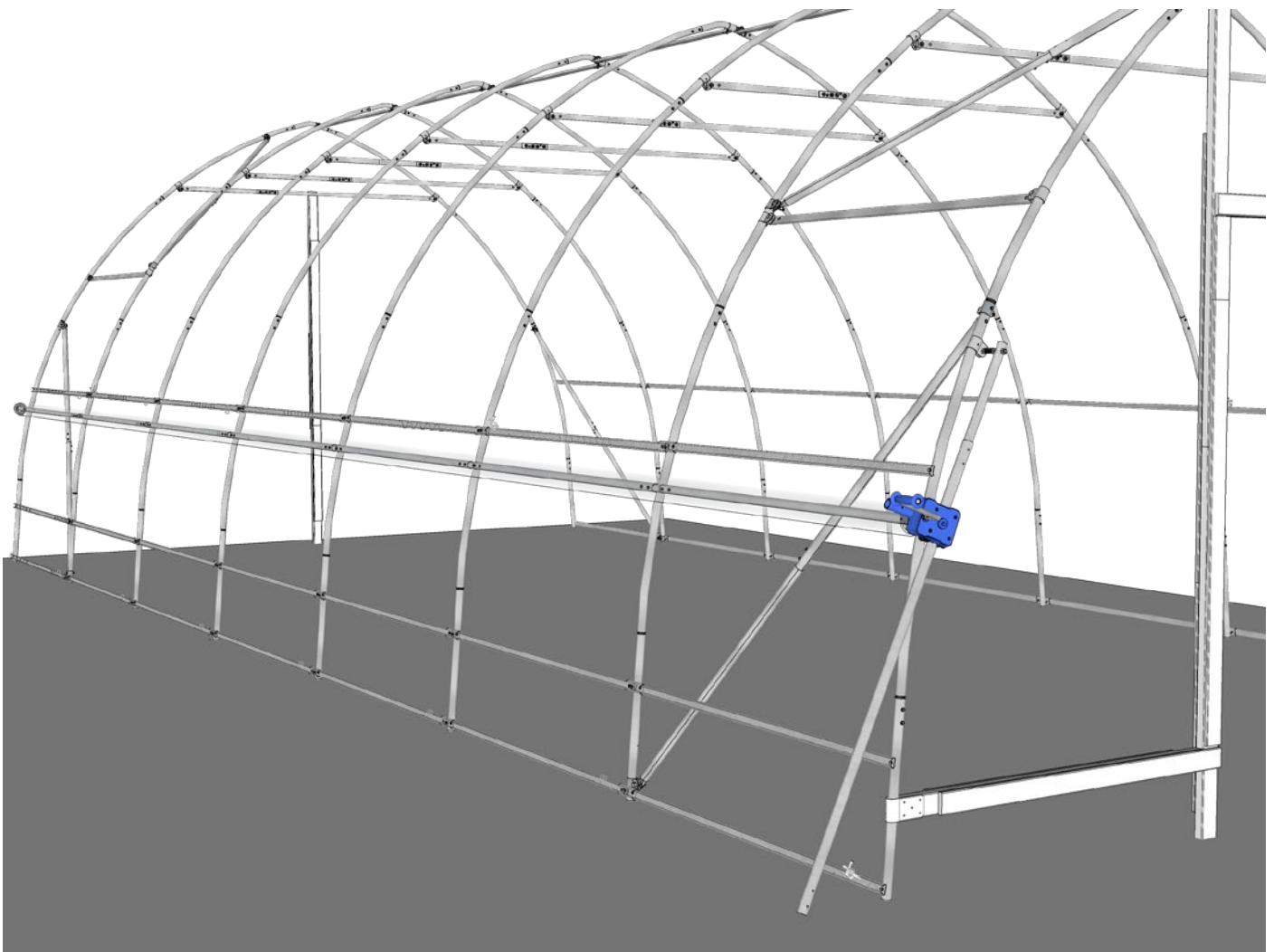
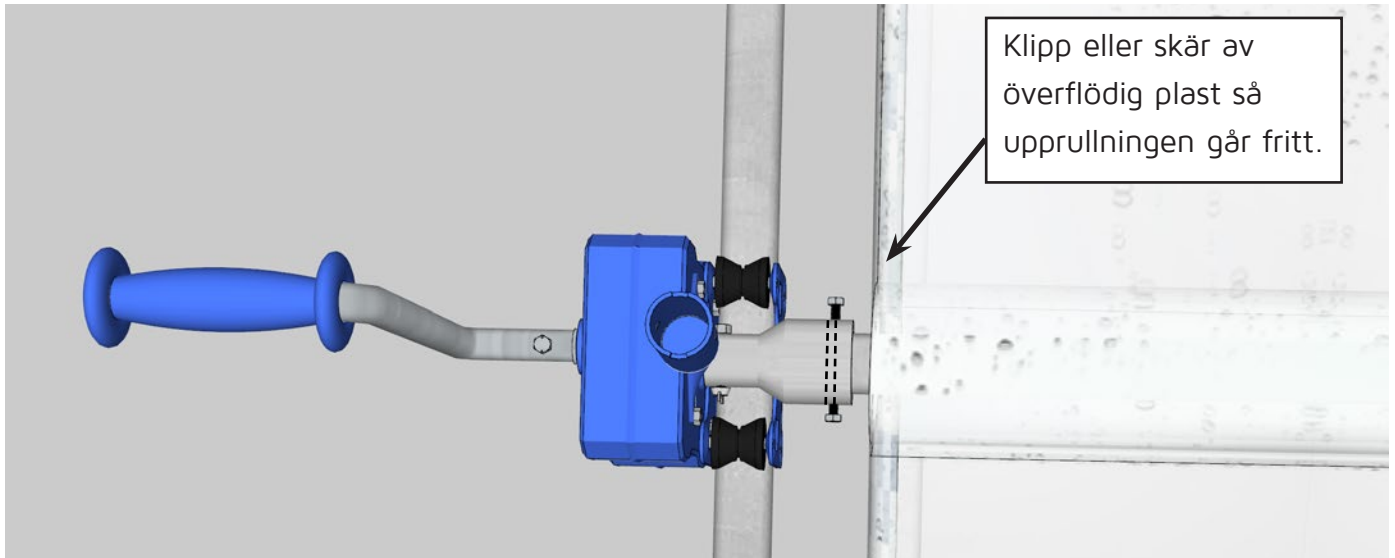


Röret sett från sidan.



Steg 10: Koppla på veven längst nere vid märken och skruva fast det förborrade hålet i röret enligt bild. Den andra skruven på motsvarande sida dras fast mot metallen.

Steg 11: Börja långsamt veva upp sidan för att se att den fungerar som den skall. När plasten är helt upprullad så kan justeringar behöva göras så att plasten blir rak. Lättast att göra detta är att lossa WW-vajern, lyfta upp plast och rör och sedan sätta tillbaka vajern.



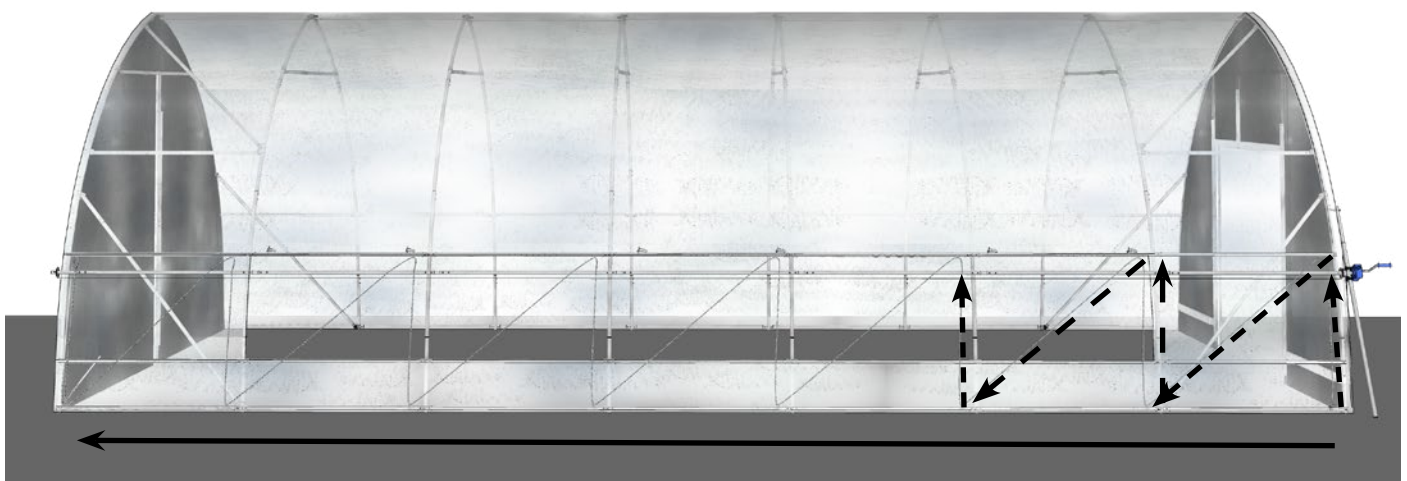
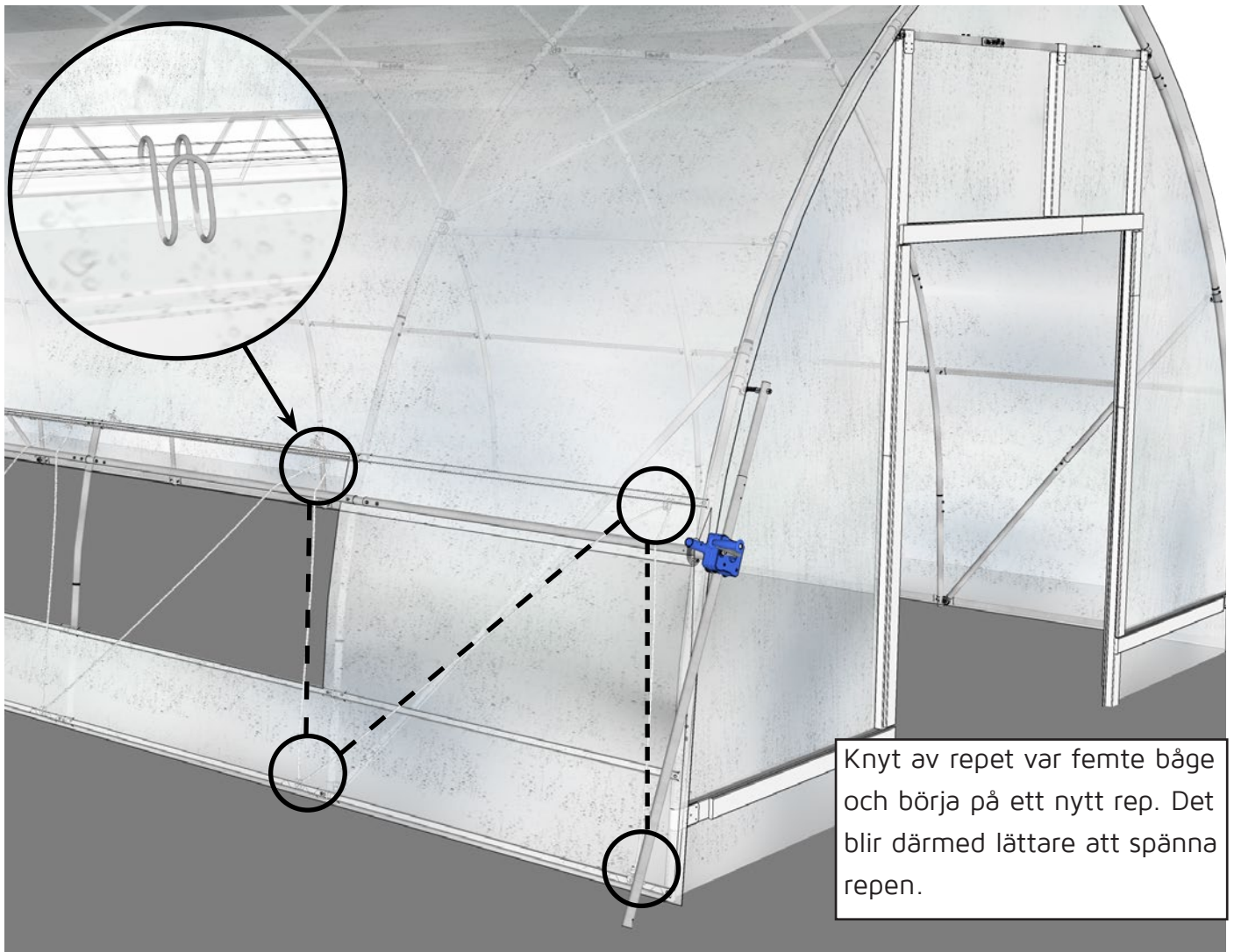
Montera Wigglewire krokarna och repning.

Steg 25:

Fäst Wiggel Wire krokarna enligt bilden nedan.

Steg 26:

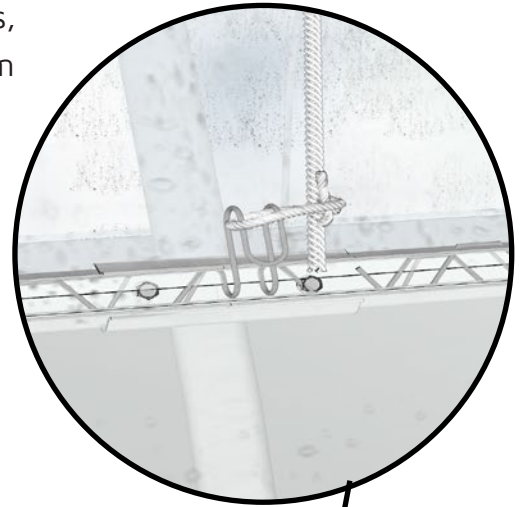
Knyt fast repet i ena änden och dra det enligt bilden utmed hela växthusets längd till den andra sidan. Spänn repet varefter. Det behöver inte vara överspant men det behöver vara tillräckligt för att hålla upprullningen på plats.



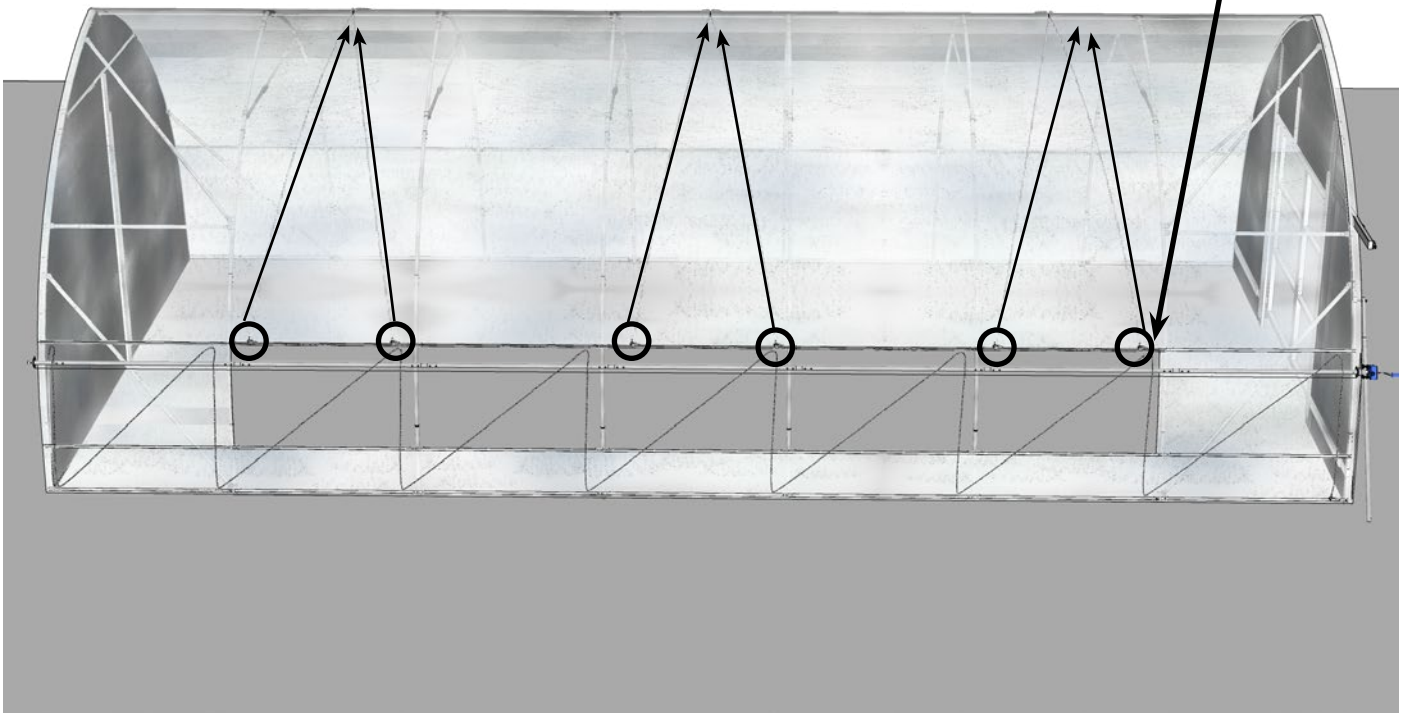
Repning av bågarna

Antalet bågarna som är repade beror på längden på ert växthus, se nedan. De repade bågarna kan ni sätta var ni vill förutom i gavlarna där alla snedsträvor sitter.

- Steg 1:** Montera i Wigglewire-krok enligt den infällda bilden på båda långsidorna på växthuset.
- Steg 2:** Dra rep från krok till krok och korså repet över nocken. Varje rep är individuell och knyts i krokarna på bägge sidor.



Spänn repet så plasten hålls på plats.



Längd:	Antal repningar:	Längd:	Antal repningar:
4,5m-7,5m	1	40,5m-43,5m	9
9m-12m	2	45m-48m	10
13,5m-16,5	3	49,5m-52,5m	11
18m-21m	4	54m-57m	12
22,5-25,5	5	58,5m-61,5m	13
27m-30m	6	63m-66m	14
31,5m-34,5m	7	67,5m-70,5m	15
36m-39m	8	72m-75m	16



Odla dina
egna
grönsaker!

GjordNära - www.gjordnara.se
Storbovägen, Rockhammar 71891 Frövi
info@gjordnara.se - tlf: 0581 499 990