



Gjordnära

TUNNELVÄXTHUS MARKDUK

BEVATTNING VÄXTHUSPLAST

EST. 2013  
BLIXTERBODA



## Byggbeskrivning Uppvevad sida - Växa

Gjordnära Tunnelväxthus

[www.gjordnara.se](http://www.gjordnara.se)

[info@gjordnara.se](mailto:info@gjordnara.se)

Tel: 0581-499 990

Besöksadress: Storbövägen Rockhammar 71891 Frövi

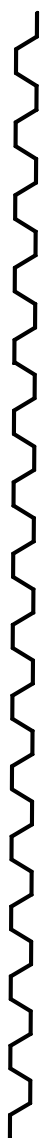
Gjordnära

[WWW.TUNNELVAXTHUS.SE](http://WWW.TUNNELVAXTHUS.SE)

# Monteringsdelar - Uppvevad sida - Växa



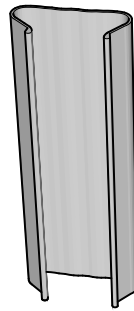
T25 145cm-rör



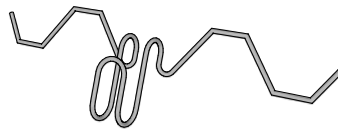
Wiggelwire Vajer



Wiggelwire Skena



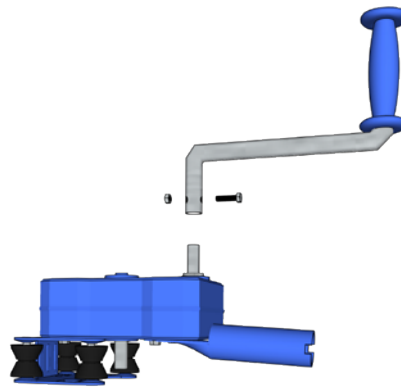
Wiggelwire skarv



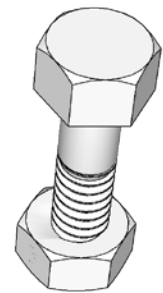
Wiggelwire krok



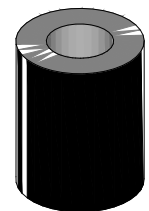
T82 Klämma



Vev med utväxling



M10 Bult 120mm & Mutter



Plastrulle

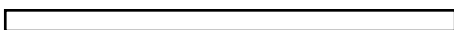


Vev med utväxling



H3 Självborrande metallskruv

T45 skarv-rör



T45 skarv-rör med genomgående hål.



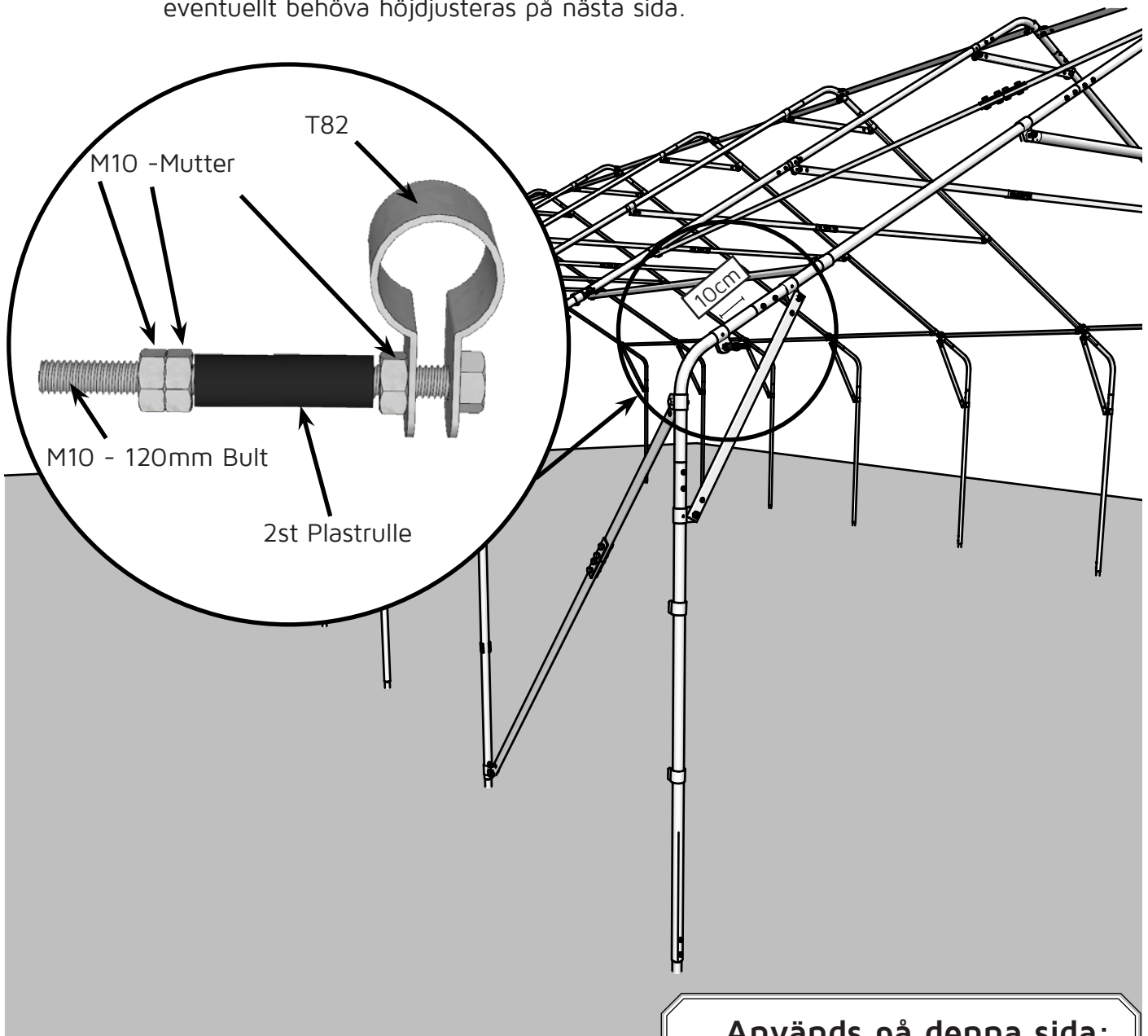
32mm Båglämma

Följ ordinarie växthusmanual tills dess att det gavelplåsten skall monteras, därefter följer du denna manual och du kommer under byggets gång behöva gå fram och tillbaka mellan de olika manualerna.

## Montering hållare-upprullning.

**Steg 1:** Sätt en T82 klämma enligt bild nedan.

**Steg 2:** Montera hållaren enligt infällda bilden. Dra ej åt T82klämman för hårt då den kan eventuellt behöva höjjusteras på nästa sida.



Hållaren ska bara sitta i den gavelbåge där veven skall sitta.

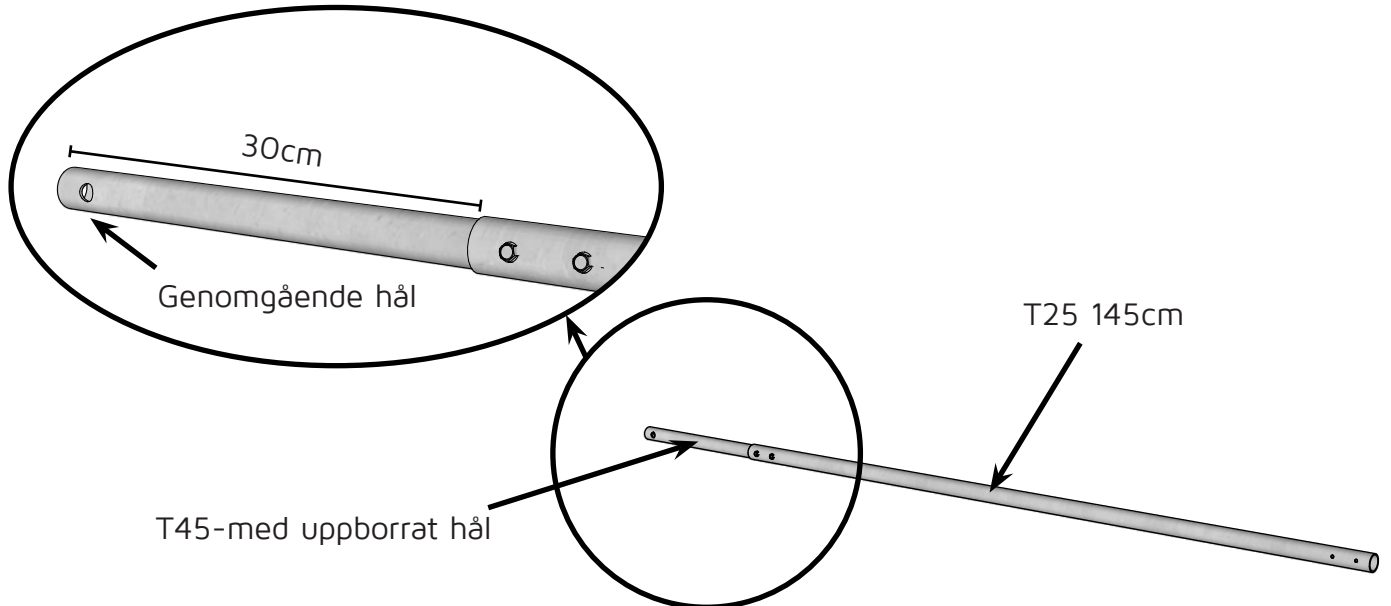
### Används på denna sida:

- 1st: T82 Klämma
- 2st: Plastrulle
- 3st: M10 - Mutter
- 1st: M10 - Bult x120mm
- 1st: 17# Nyckel

## Montera hållaren till veven.

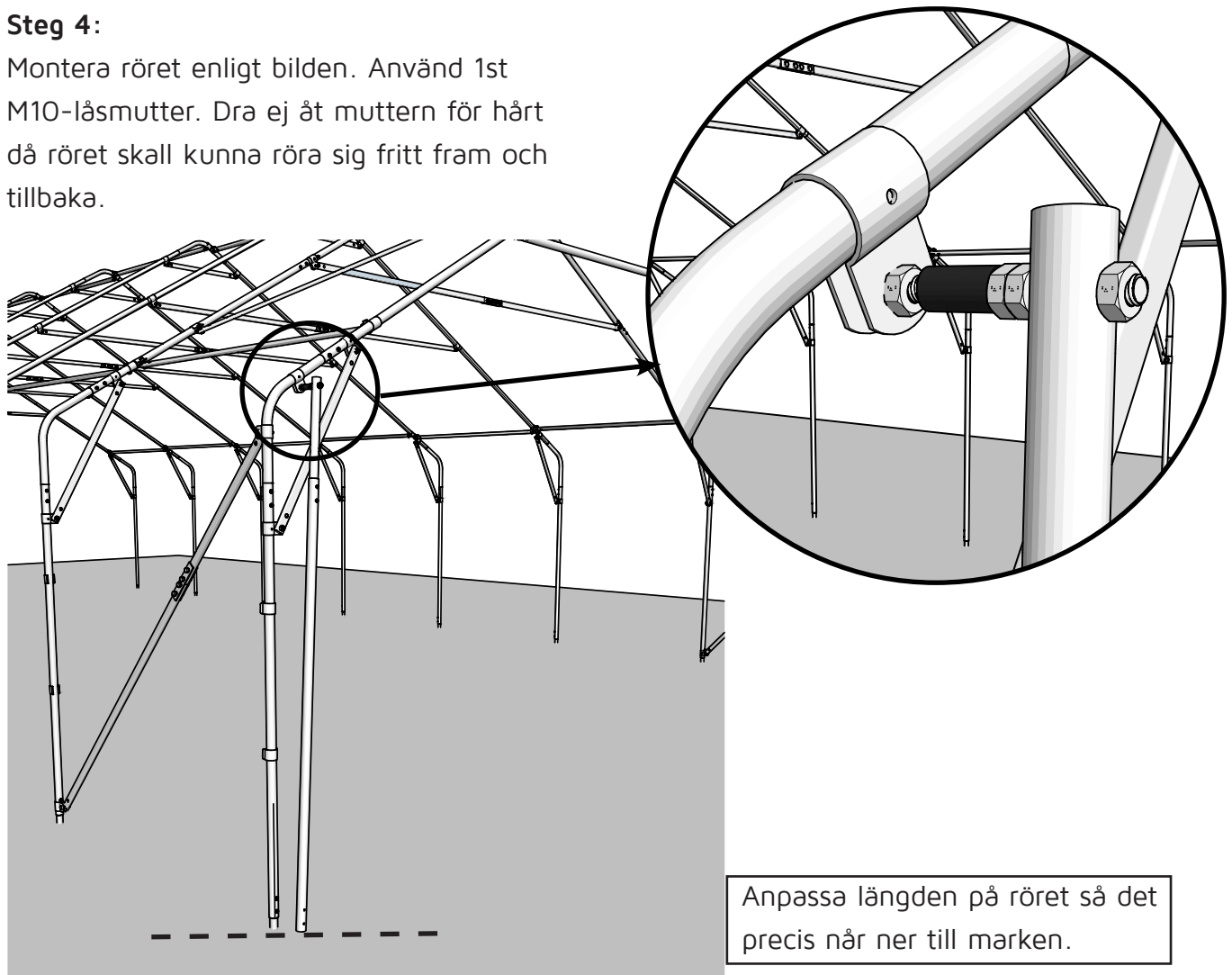
### Steg 3:

Montera T45-med uppborrat hål i T25 145cm rör med två stycken H3 Metallskruv enligt bilden. Anpassa längden så armen precis når ned till marken. Om inte T45 röret räcker så går det att justera höjden med T82 klämman.



### Steg 4:

Montera röret enligt bilden. Använd 1st M10-låsmutter. Dra ej åt muttern för hårt då röret skall kunna röra sig fritt fram och tillbaka.





# Montering av Skenor till Wigglewire

Välj vilken sida du ska ha upprullningen på. På denna sidan monteras **3st** wigglewireskenor.

## Skenor för upprullning

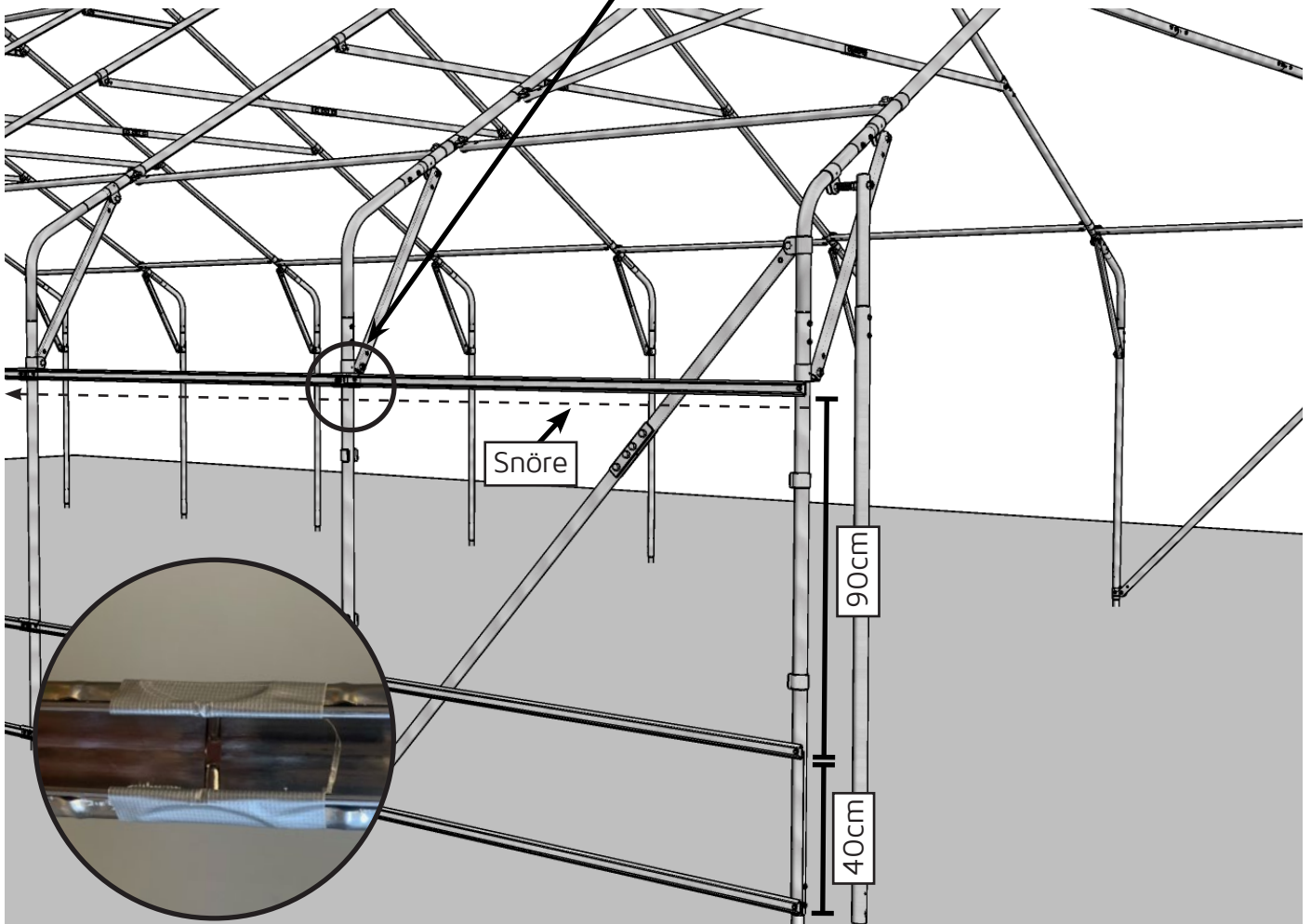
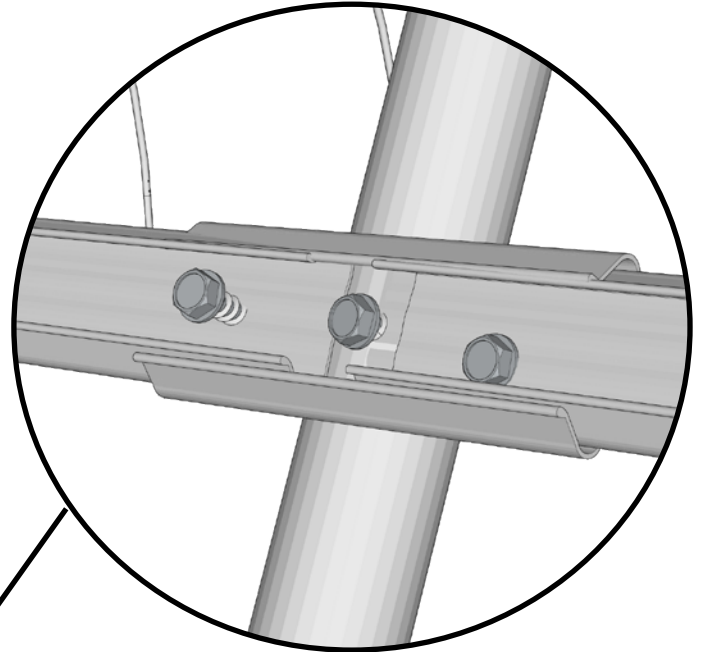
### Steg 5:

Mät och markera ut höjden för de 3 skenorna.

Den mittersta skenan ska sitta ca 40cm upp från marken (mätt till centrum på skenan).

Den övre skenan ska sitta ytterligare 90cm upp på bågen.

Detta mått är samma på alla bågar och lättast är att använda ett snöre som ni sätter i gavlarna. Fäst snöret 2cm under måttet och sedan monterar ni skenan ovanför snöret. För att upprullningen skall bli rätt är det viktigt att skenan följer markens lutning.



Tejpa varje skarv på följande vis och använd lite extra tejp på ändarna som sticker ut på vardera sida av växthuset.

**Steg 6:**

Skruva fast första skenan i den första bågen så den inte sticker ut.

**Steg 7:**

Tryck dit skarven på skenan.

**Steg 8:**

Kontrollera så att resterande av bågarna står bra eller om de behöver tryckas åt något håll. Använd ett vattenpass för att säkerställa att bågarna står så rakt som möjligt.

**Steg 9:**

Följ markeringarna och skruva fast med självborrande skruv där skarven träffar bågen.

**Steg 10:**

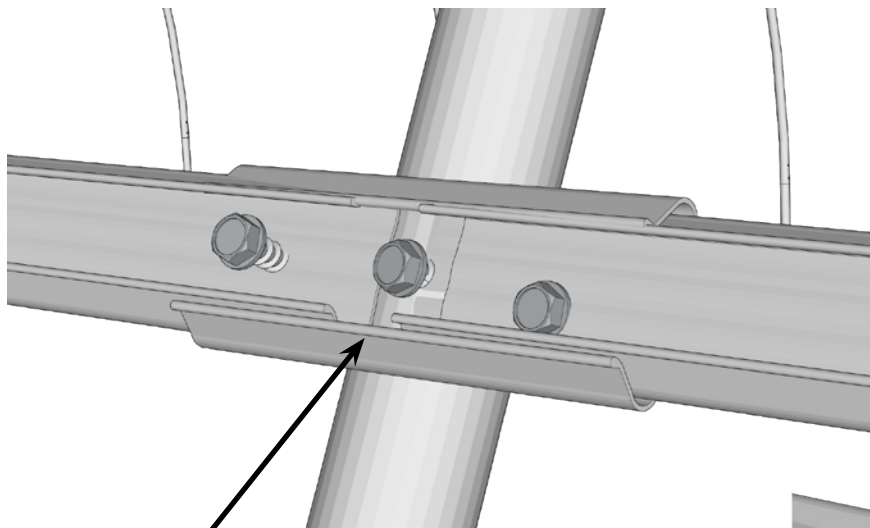
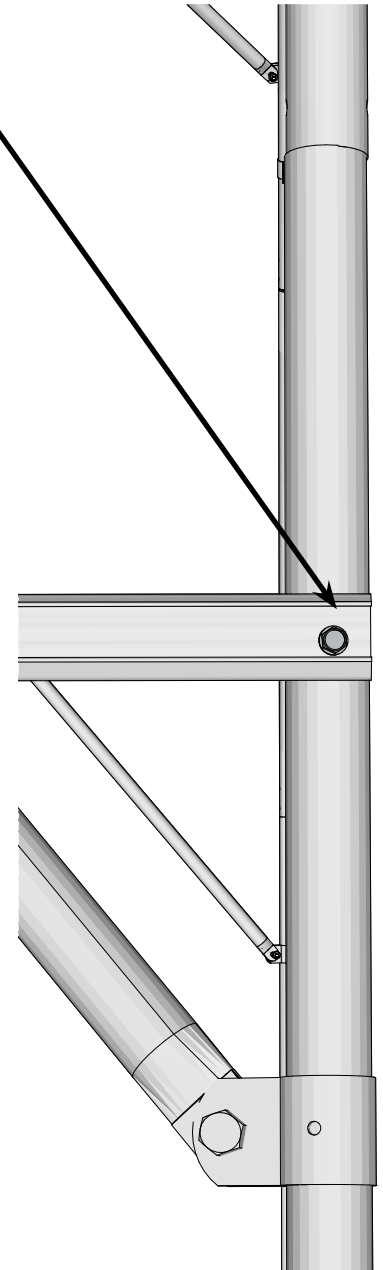
Skruva fast skenan i skarven.

**Steg 11:**

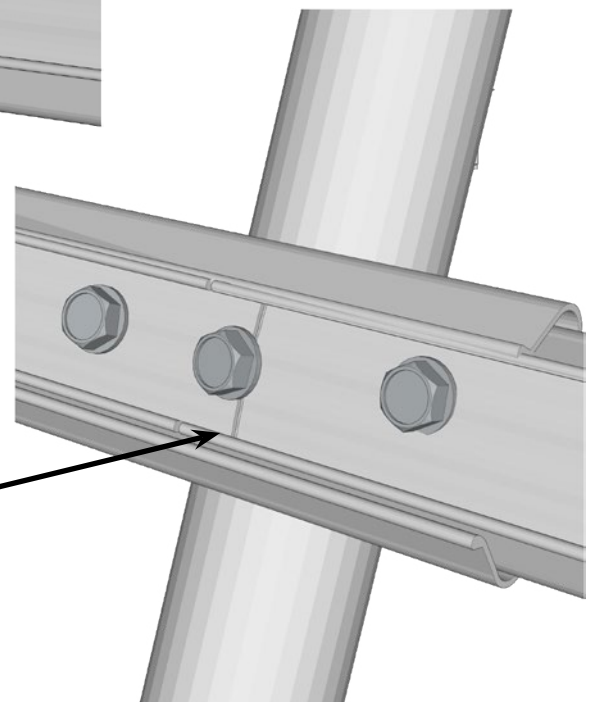
Sätt i nästa Wigglewireskena. Lämna 5mm glipa in mot mitten på skarven.

**Steg 12:**

Arbeta vidare längs med hela långsidan på växthuset. Minska glipan mot skarven när skarven når mitten på bågen.



Med glapp (steg 10)

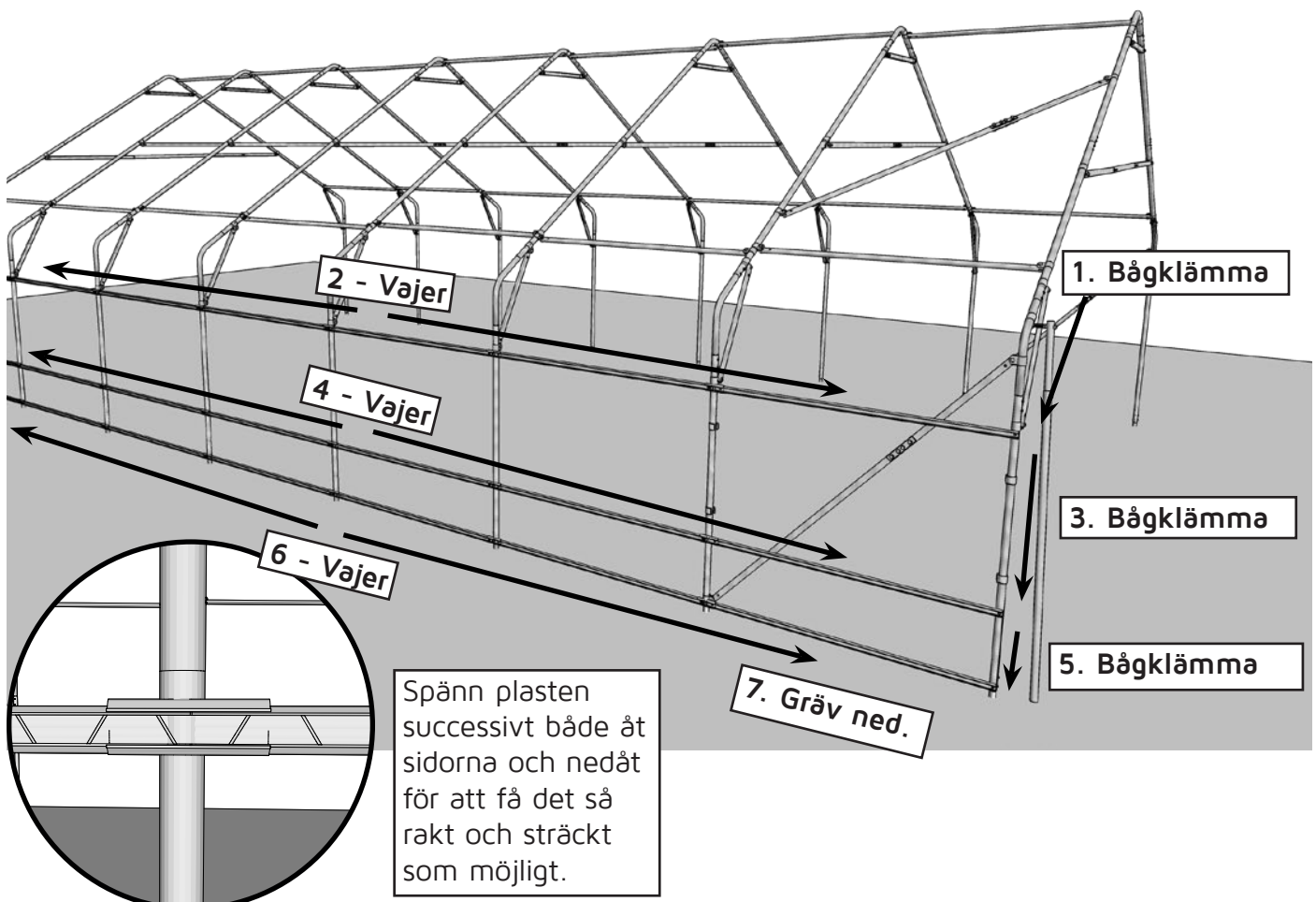


Utän glapp (steg 11)

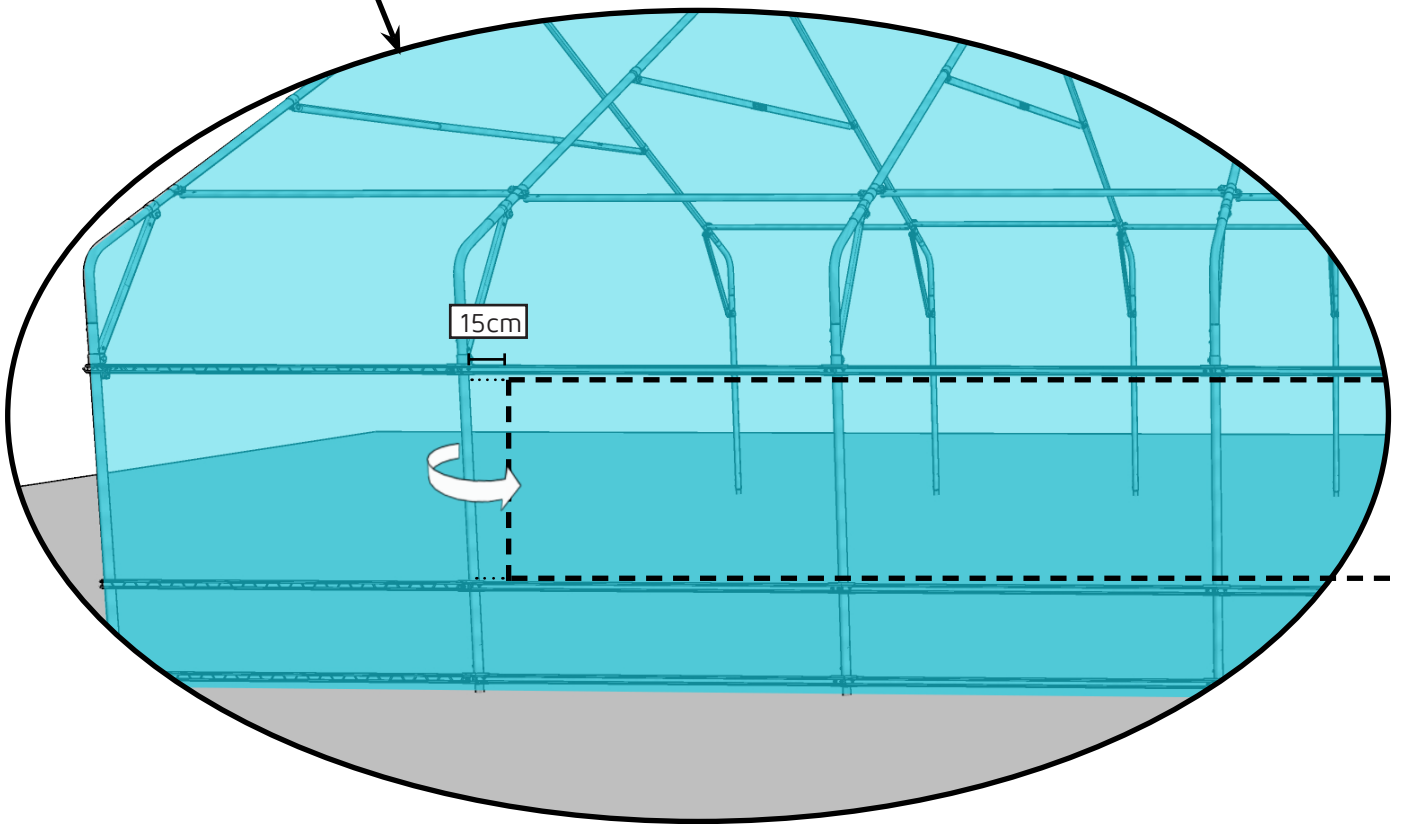
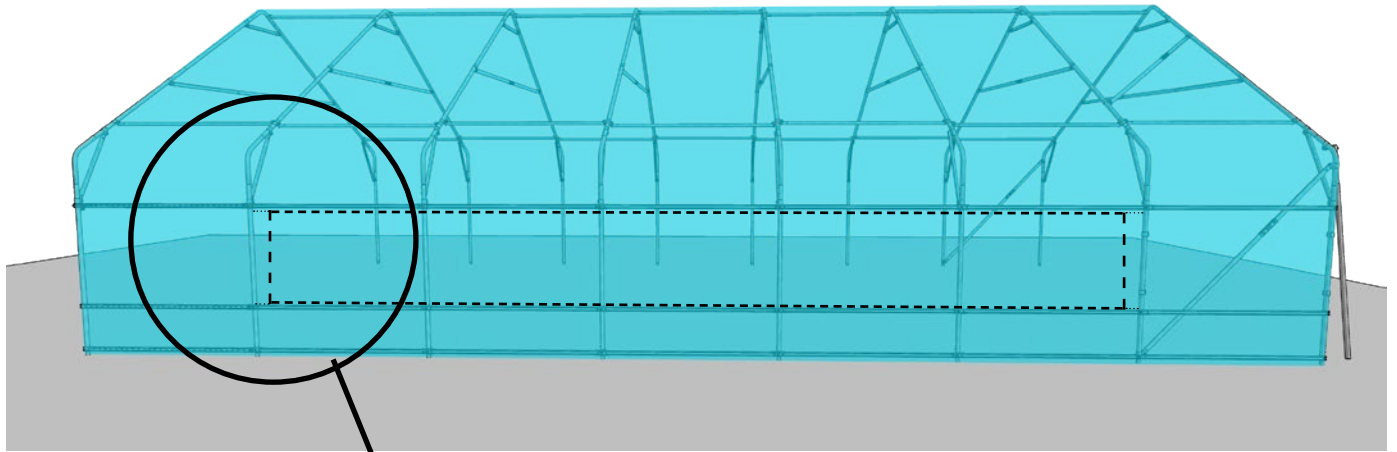


Nu är det dags att gå tillbaka till ordinarie manual och följa stegen för **Gavelplastning och Takplastning**. **OBSERVERA:** Ni går tillbaka till denna manual **innan** ni fäster takplasten på upprullningssidan. Följ stegen på denna sida.

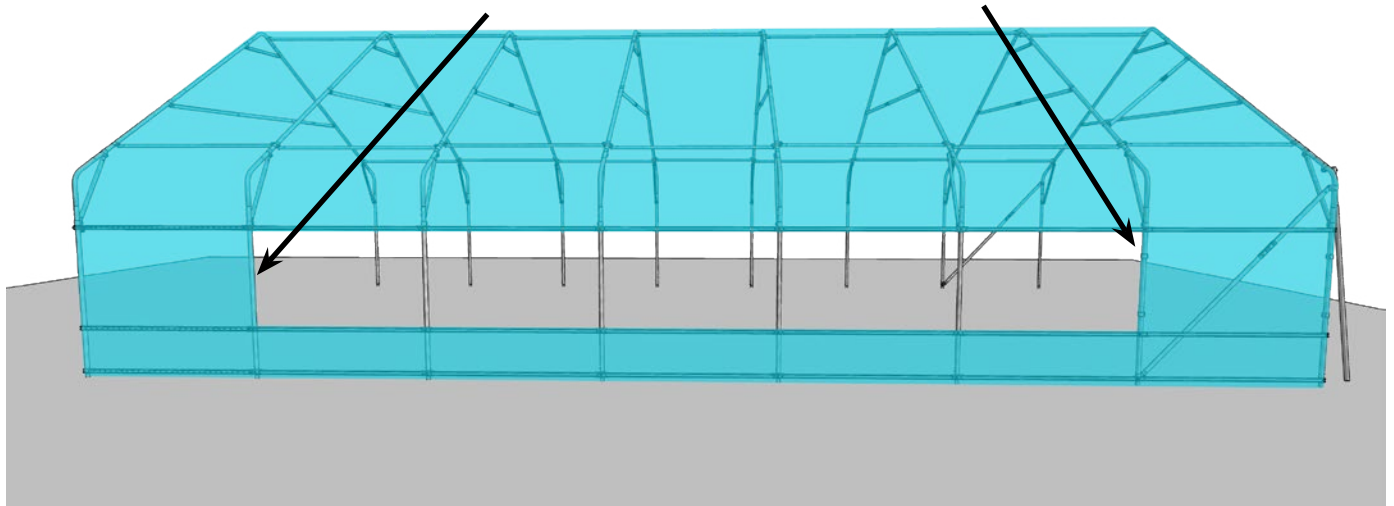
- 1.) Fäst takplasten med bågklämmor ned till och med den översta Wiggle Wire skenan i båda ändarna av växthuset.
- 2.) Fäst plasten genom att montera WW-vajern i översta skenan. Montera från mitten och jobba er utåt sidorna. Det är med fördel att vara två personer vid detta moment. En person som sträcker och spänner plasten och en som sätter in WW-vajern. Var försiktiga med WW-vajer änden som är ganska vass.
- 3.) Sätt bågklämmor ned till nästa WW-skena, i båda ändarna av växthuset. Om det behövs montera om klämmor ovanför WW-skenan så plasten blir så sträckt som möjligt.
- 4.) Montera WW-vajern.
- 5.) Sätt bågklämmor ned till nedersta WW-skenan i båda ändarna av växthuset.
- 6.) Montera WW-vajern.
- 7.) Plasten grävs sedan ned i gropen.



**Steg 13:** När Takplasten är monterad och klar i alla tre Wigglewire-skenor så tar ni en sax eller kniv och skär bort plasten enligt bild nedan. Spara 15cm extra plast i sidorna så att ni kan sätta klämmor.



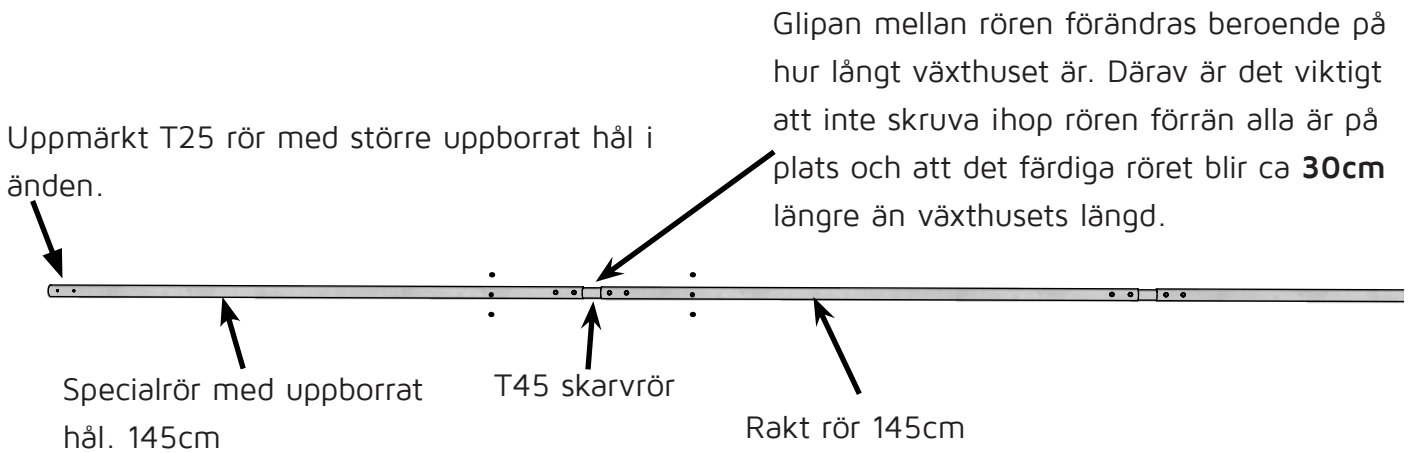
**Vik in plast och sätt klämmor.**



**Steg 14:** Montera rören till upprullningen.

Lägg röret utmed växthuset så du ser att det blir rätt total längd.

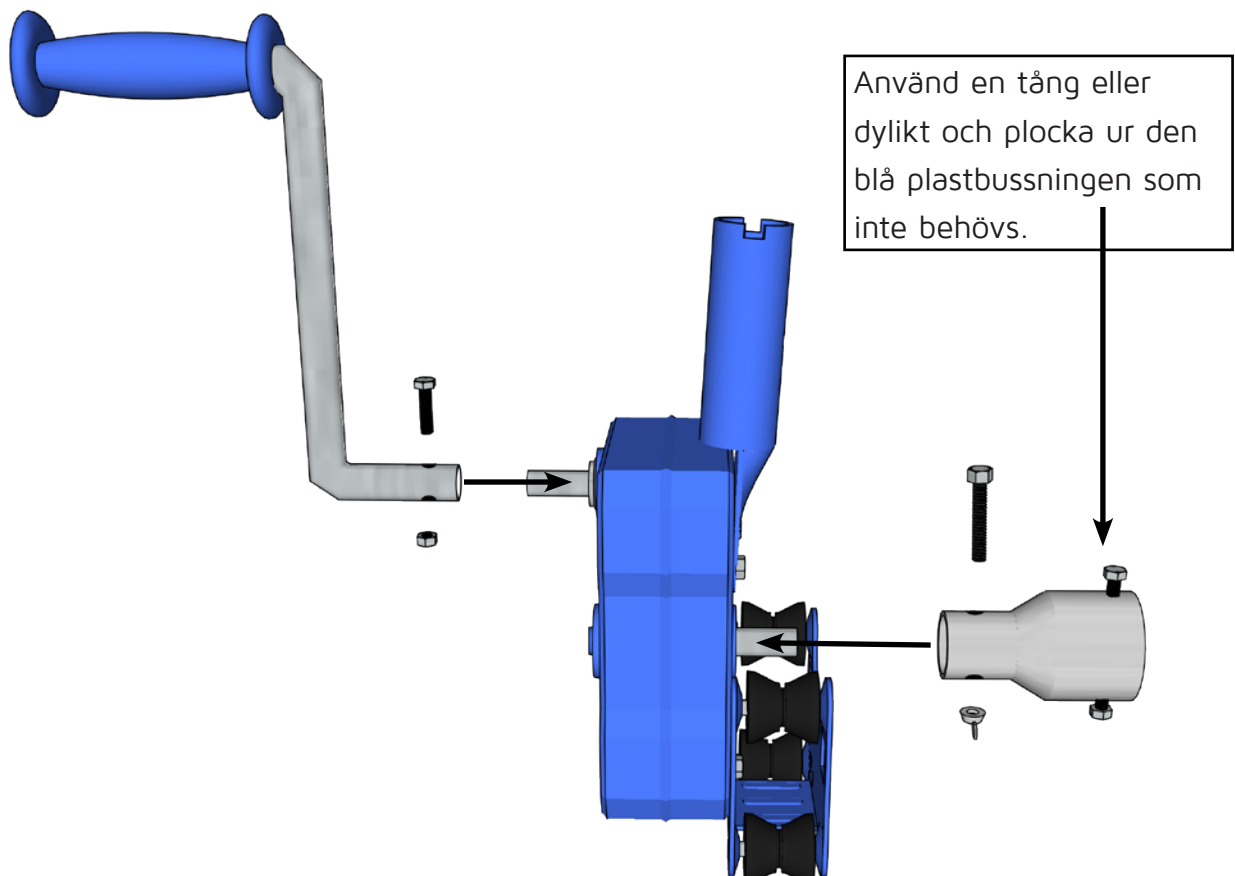
OBSERVERA: Rör med större hål skall vara närmast veven, det är där den ska monteras senare. Detta T25 rör är uppmärkt.



**Steg 15:** När röret har rätt längd skruvar du fast skarvarna med 2st H3 metalskruv i vardera ände.

## Montera upprullningsveven.

**Steg 16:** Montera upprullningsveven enligt bild nedan.

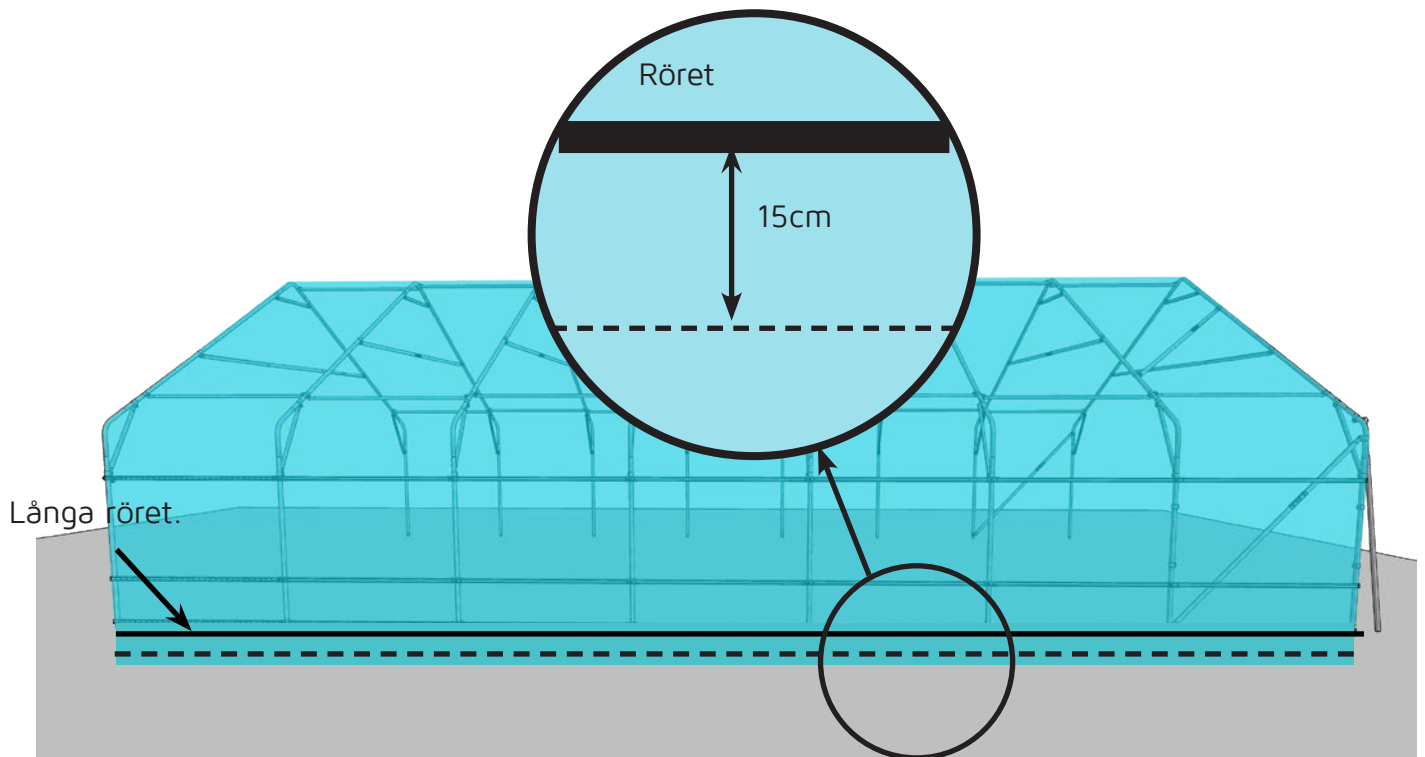




## Montera upprullningsbarsida

**Steg 17:** Plocka fram Sidoplasten (1,5 meter bred x så långt växthuset är).

**Steg 18:** Montera Upprullningsplasten i den **översta** WW-skenan. Var extra noggrann att plasten sätts i helt rakt, annars kan det bli struligt på **sid:11 steg:24**. Börja på mitten och jobba er utmed sidorna.



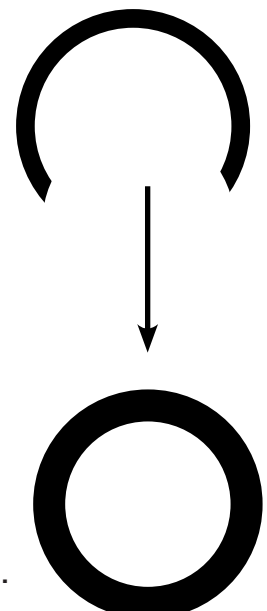
**Steg 19:** Lägg långa röret från **sid 8 steg 14** ovanpå plasten som ligger på märken. Lägg röret dikt an mot bågarna så att det ligger helt rakt utmed hela växthuset.

**Sätt alla klämmor på detta vis för att förhindra skav och att de hakar i på fel ställe.**

**Steg 20:** Klipp av plasten ca 15cm från röret om det behövs.

**Steg 21:** Är det ett väldigt långt växthus så görs följande moment enklast med att ha fler personer som **samtidigt** rullar upp sidoplasten på röret.

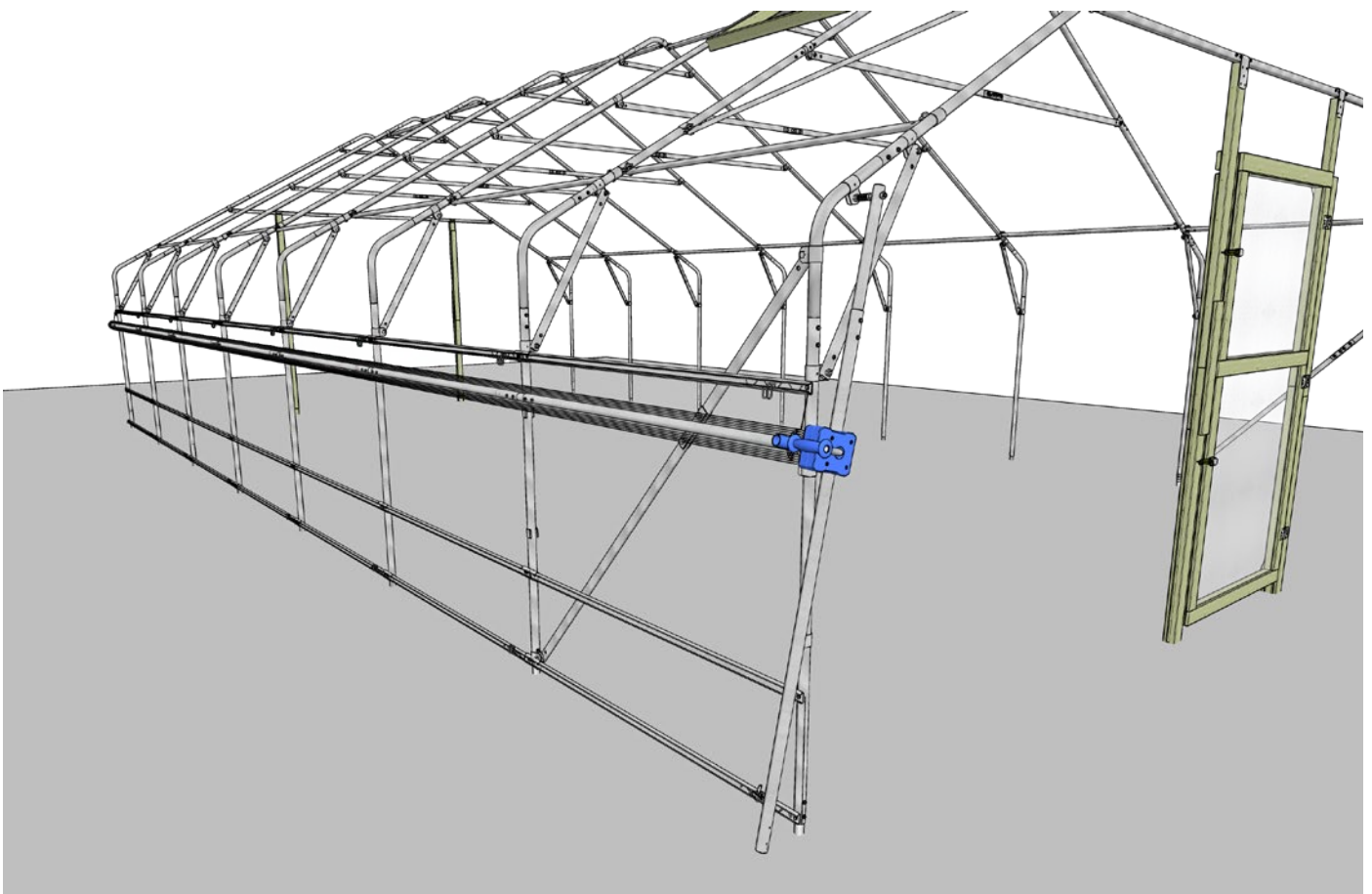
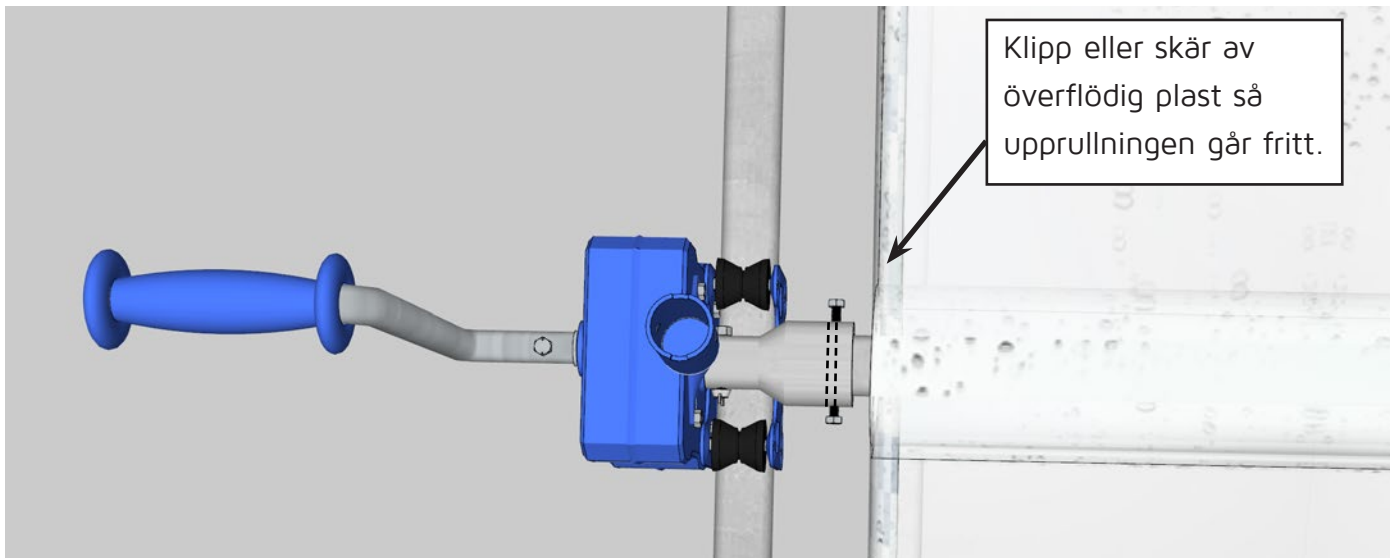
**Steg 22:** Fäst plasten med klämmor. Var noga med att det blir rakt, sätt alla klämmorna på samma sätt.



Röret sett från sidan.

**Steg 23:** Koppla på veven längst nere vid marken och skruva fast det förborrade hålet i röret enligt bild. Den andra skruven på motsvarande sida dras fast mot metallen.

**Steg 24:** Börja långsamt veva upp sidan för att se att den fungerar som den skall. När plasten är helt upprullad så kan justeringar behöva göras så att plasten blir rak. Lättast att göra detta är att lossa WW-vajern, lyfta upp plast och rör och sedan sätta tillbaka vajern.

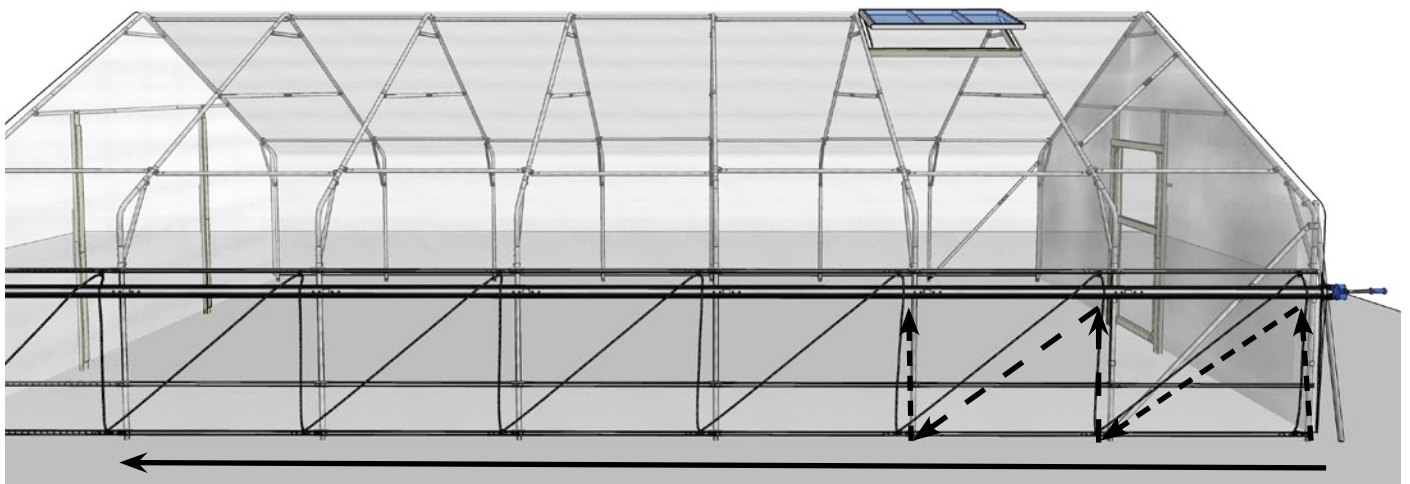
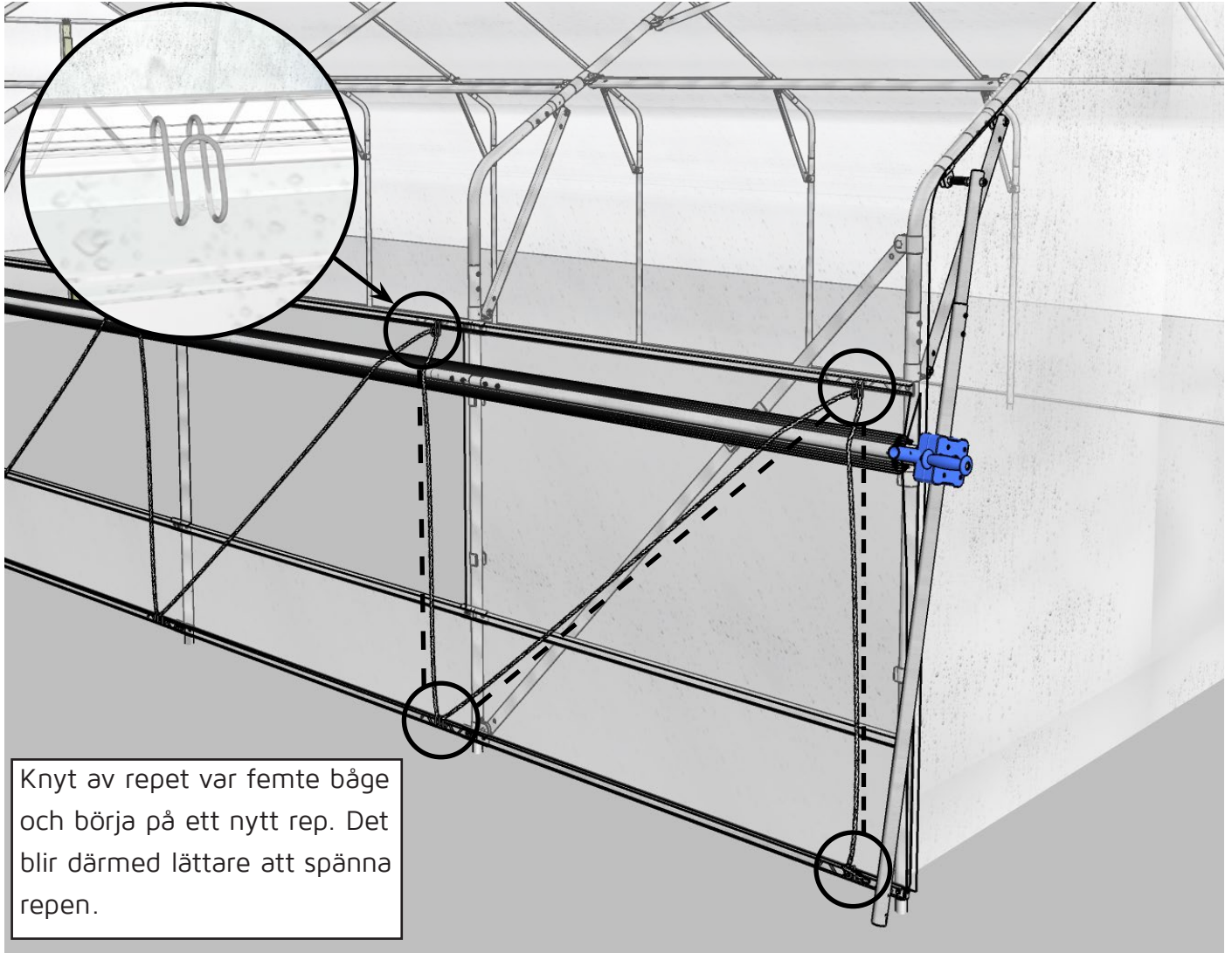


**Steg 25:**

Fäst Wiggle Wire krokar enligt bilden nedan.

**Steg 26:**

Knyt fast repet i ena änden och dra det enligt bilden hela växthusets längd till den andra sidan. Spänn repet varefter. Det behöver inte vara överspönt men det behöver vara tillräckligt för att hålla upprullningen på plats.



**Sådär nu är er upprullade sida färdig.**