



GjordNära

TUNNELVÄXTHUS MARKDUK

BEVATTNING VÄXTHUSPLAST

EST. 2013
BLIXTERBODA



Byggbeskrivning LEVA Standard Skjutdörr

Gjordnära Tunnelväxthus

www.tunnelväxthus.se

info@tunnelväxthus.se

Tel: 0581-499 990

Besöksadress: Storbövägen Rockhammar 71891 Frövi

GjordNära

WWW.TUNNELVÄXTHUS.SE

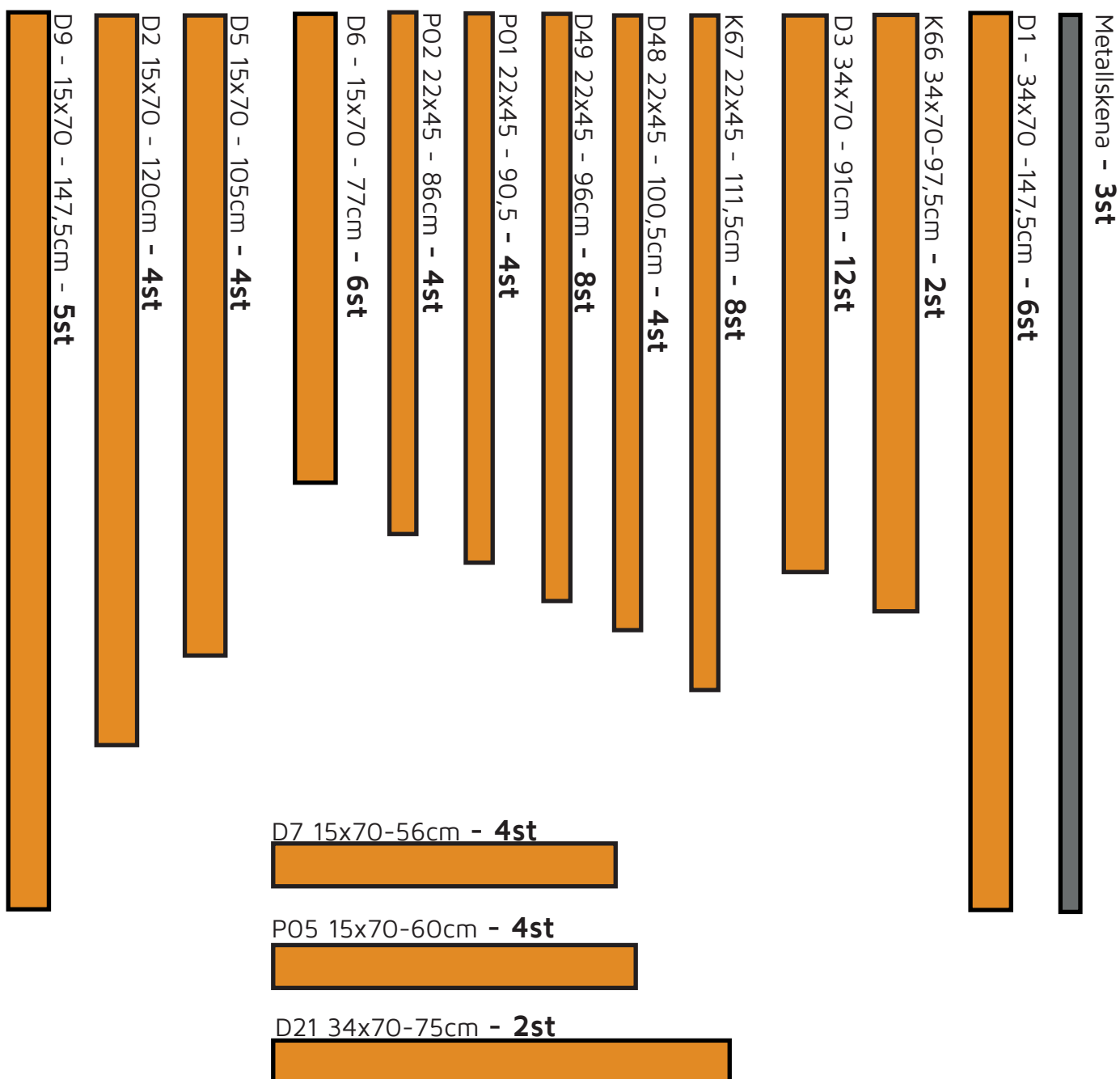
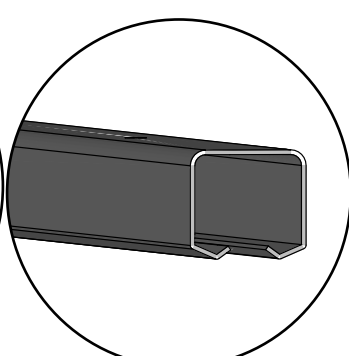
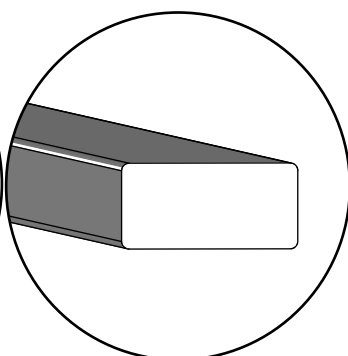
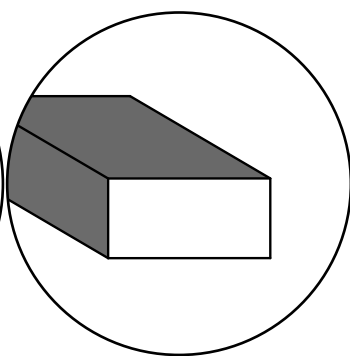
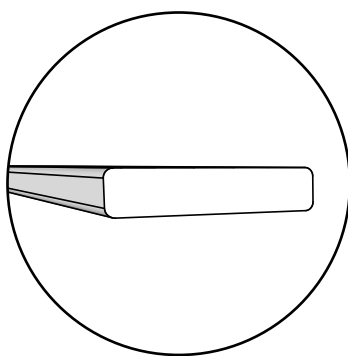
Delar som används i LEVA Standard Skjutdörr

15x70mm - virke

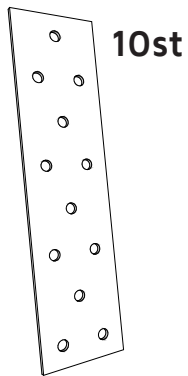
22x45mm - virke

34x70mm - virke

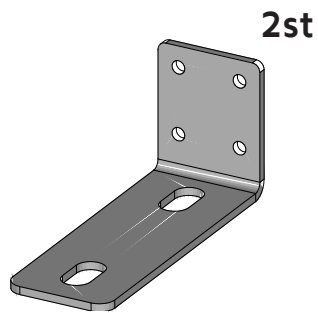
Metallskena



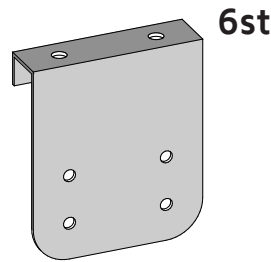
Monteringsdelar



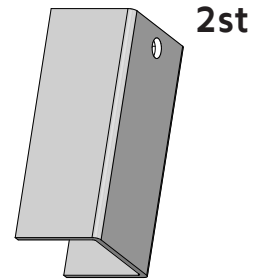
Hålplatta T89



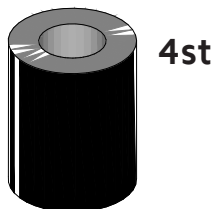
Konsollstödrulle



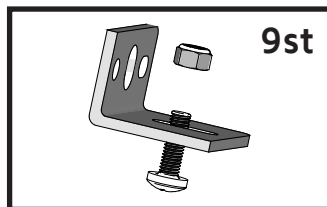
Dörrfäste Fyrkantig



Skenkonsollskarv



Plastrulle



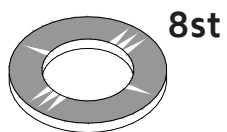
Skenkonsollpaket (Plastpåse)



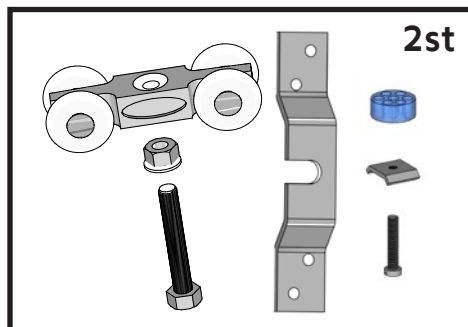
Dörrhandtag



Dörrband



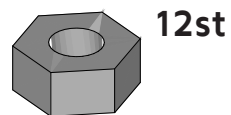
H23 Bricka



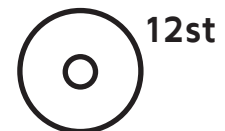
Paket Hängrulle (Vit kartong)



Spännbandslås



H5 Mutter



H15 - Montagebricka



H1
Träskruv
30mm

354st



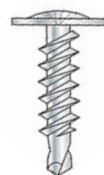
H2
Träskruv
40mm

24st



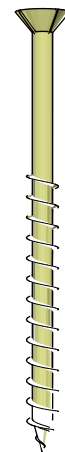
H3
Självborrande
metallskruv

12st



H14
Montageskruv

48st



H12
Träskruv 60mm

82st



H21
Bult

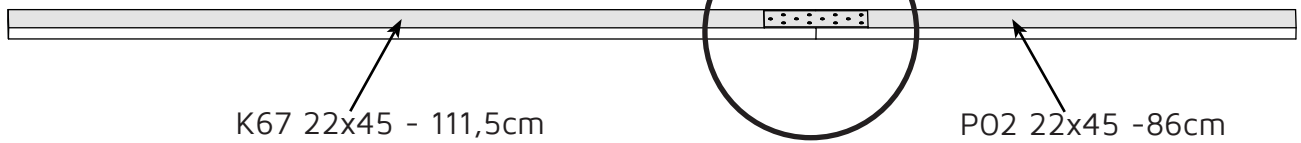
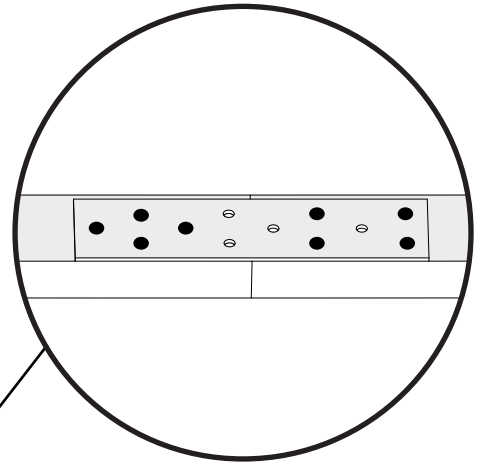
4st

Montera Dörrblad (2st)

Steg 1:

Skärva ihop långsidorna med hålplattan.
Använd ett långt vattenpass eller dylikt så att det blir helt rakt.

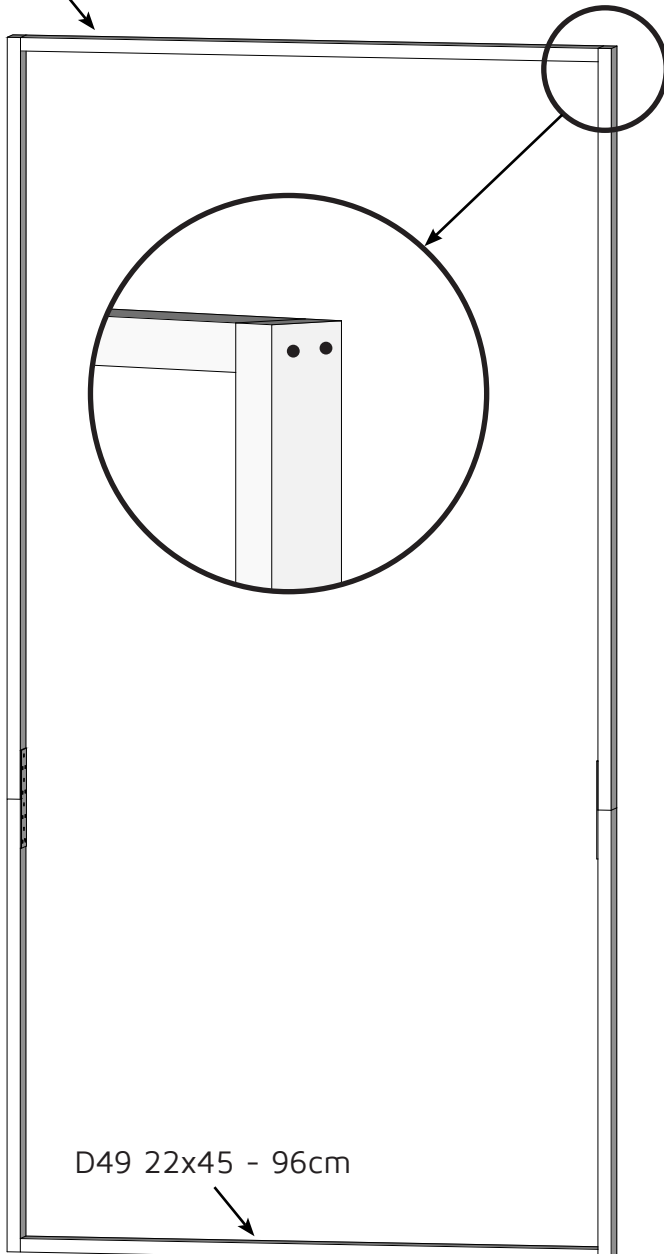
Skruva enligt infällda bilden för optimal stabilitet.
Använd 8st montageskruv per hålplatta.



K67 22x45 - 111,5cm

P02 22x45 - 86cm

D49 22x45 - 96cm



D49 22x45 - 96cm

Steg 2:

Montera 22x45 - 96cm enligt bilden.
Använd en vinkelhake för att säkerställa att hörnen blir 90 grader.

Använd ett plant underlag för bästa resultat.

Skruva enligt bilden med två stycken 60mm träskruv. **Är virket väldigt torrt så rekommenderar vi att förborra med en 3mm borrh.**

Används på denna sida:

Per dörrblad:

2st: K67 22x45 - 111,5cm

2st: D49 22x45 - 96cm

2st: P02 22x45 - 86cm

2st: Hålplatta

8st: 60mm - Träskruv

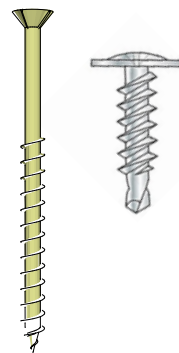
16st: Montageskruv

1st: Vinkelhake el dyl.

1st: Vattenpass el dyl.

Bits: Torx 25

PH2



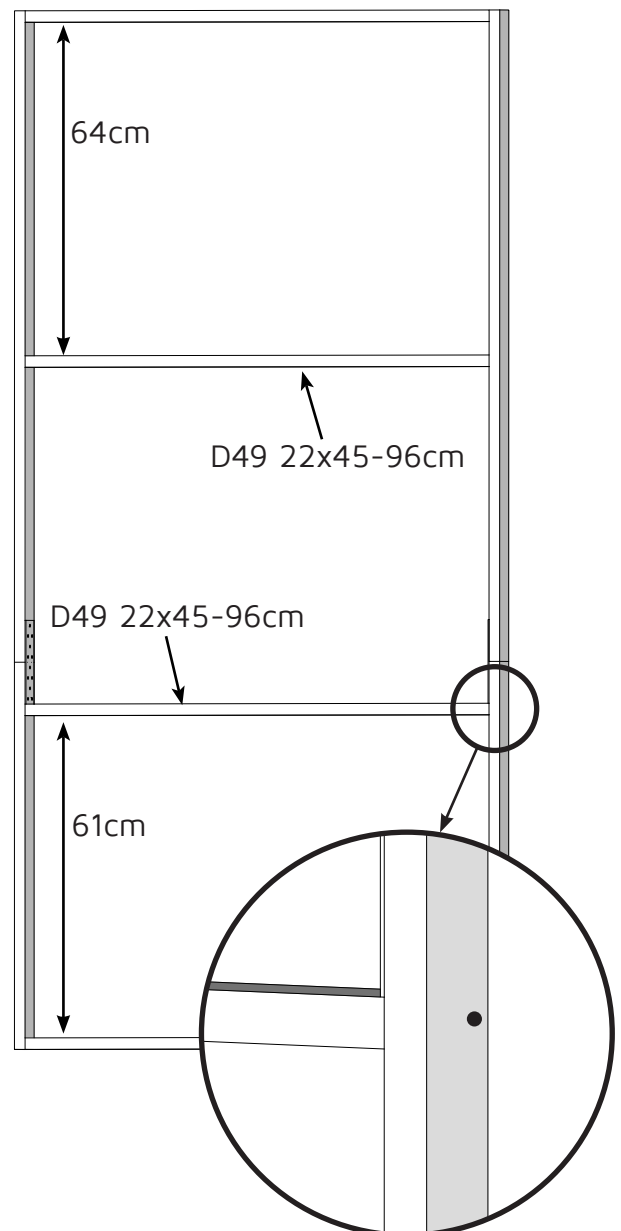
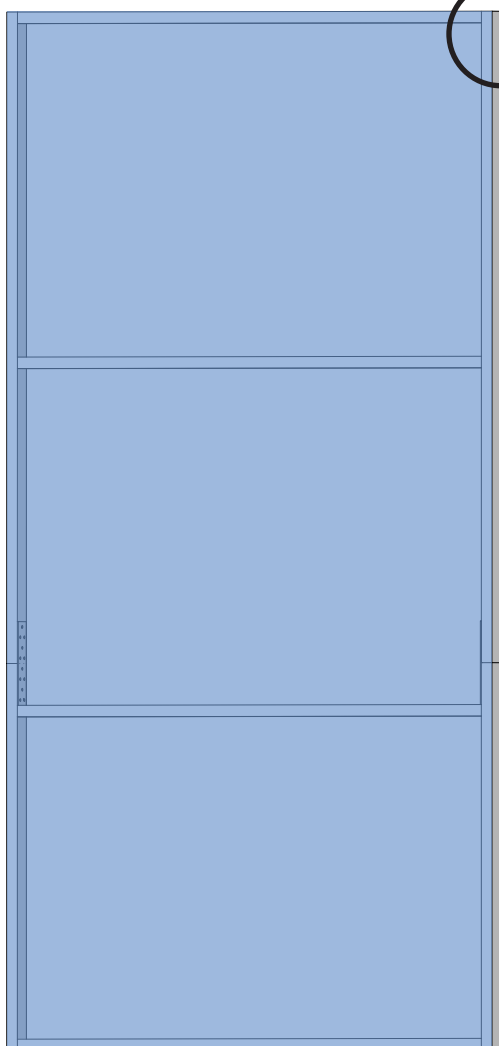
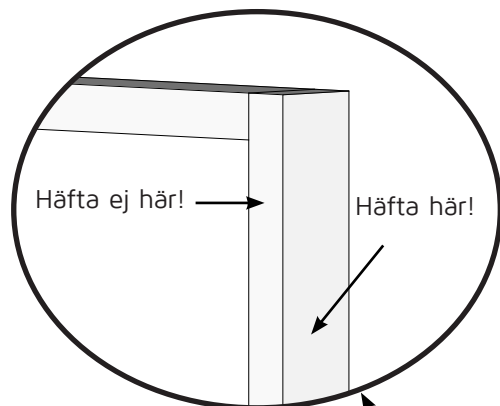
Steg3:

Montera spröjsen enligt bilden.

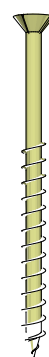
Skruva fast med 1st 60mm skruv i varje sida enligt infällda bilden. **OBS sätt dem inte i mitten!** En till skruv kommer sättas dit vid ett senare tillfälle.

Steg4:

Plocka fram plasten som är märkt "Dörrplast" och lägg den över ramen. Vik ned plasten över ramen och häfta fast den. Börja uppifrån, gå nedåt och spänn varefter. Häfta utmed sidorna och **inte** på fram eller baksidan på dörren.

**Steg 5:**

Klipp bort den överflödiga plasten runt om dörren.

Används på denna sida:

Per dörrblad:

2st: D49 22x45 - 96cm

4st: 60mm - Träskruv

1st: Dörrplast

1st: Häftpistol

Bits: Torx 25

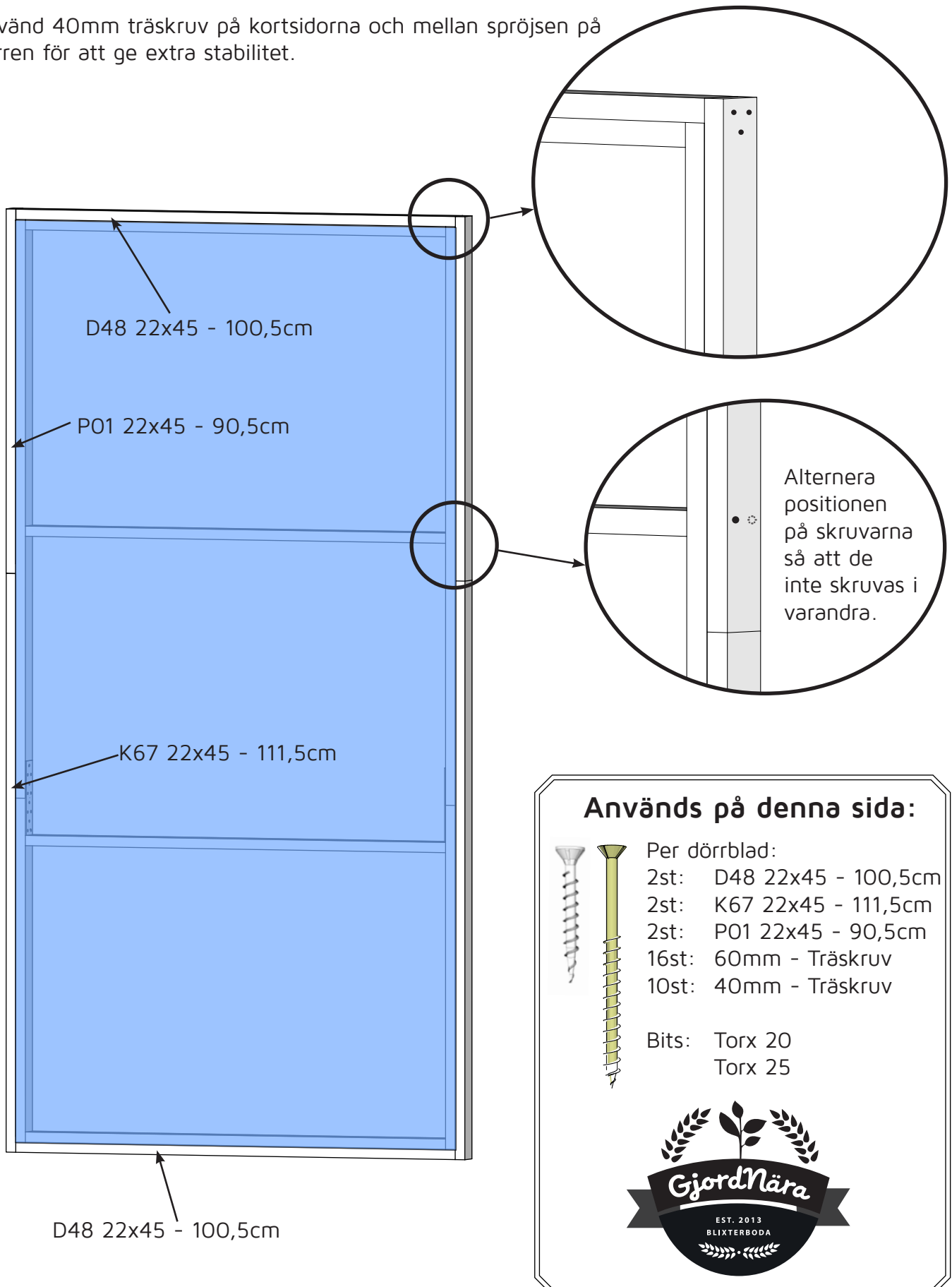


Steg 5:

Montera klämrädorna enligt bilden.

Skruva hörnen och spröjsen med 60mm träskruv enligt de infällda bilderna.

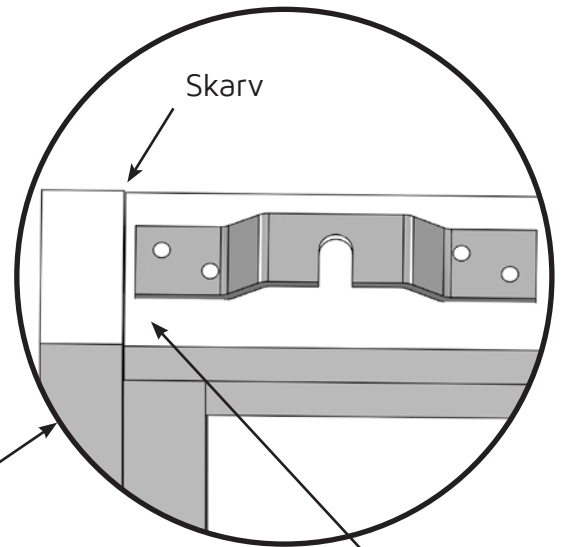
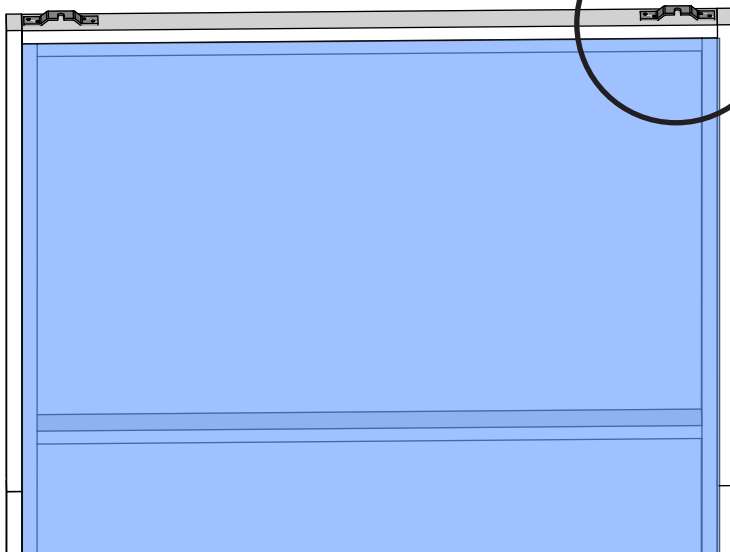
Använd 40mm träskruv på kortsidorna och mellan spröjsen på dörren för att ge extra stabilitet.



Steg 6:

Öppna den vita kartongen (Paket Hängrulle) och plocka ur rullvagnshållarna. Vi rekommenderar **inte** att använda de tillhörande träskruven då de är både för långa och för grova. Lägg undan delarna till dörrstoppen. De kommer att monteras längre fram under bygget.

Använd 4st 30mm träskruv och montera dem enligt bilden. Öppningen på beslagets ovsida ska vara riktat mot dörrrens utsida.



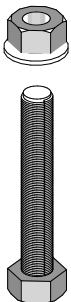
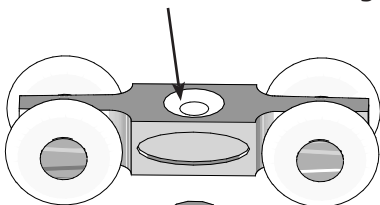
Om rullvagnshållarna monteras exakt vid skarven så kan regeln spricka. Så flytta dem 5mm från skarven.

Steg 7:

Montera rullvagnarna enligt ritningen.

Skruva i skruven lika mycket på alla rullvagnar så ni har en bra grund. Behöver ni justera höjden så kan ni göra det när dörren hänger på plats.

Se till att den vita bussningen är uppåt.

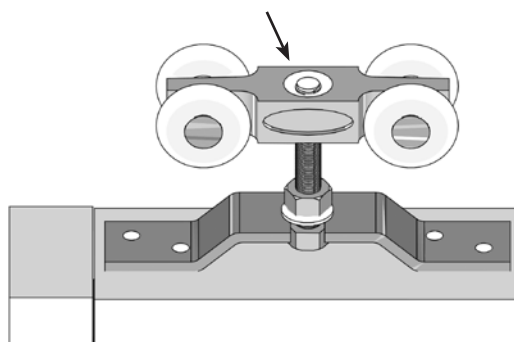


Kragen på muttern skall vara nedåt mot bulthuvudet.

Skruva ej ned hjulvagnen så att skruven sticker upp ovanför metallen.

Steg 8:

Montera hjulvagnen på hjulvagnsfästet. Använd två #13 nycklar eller dylikt.

**Används på denna sida:**

Per dörrblad:

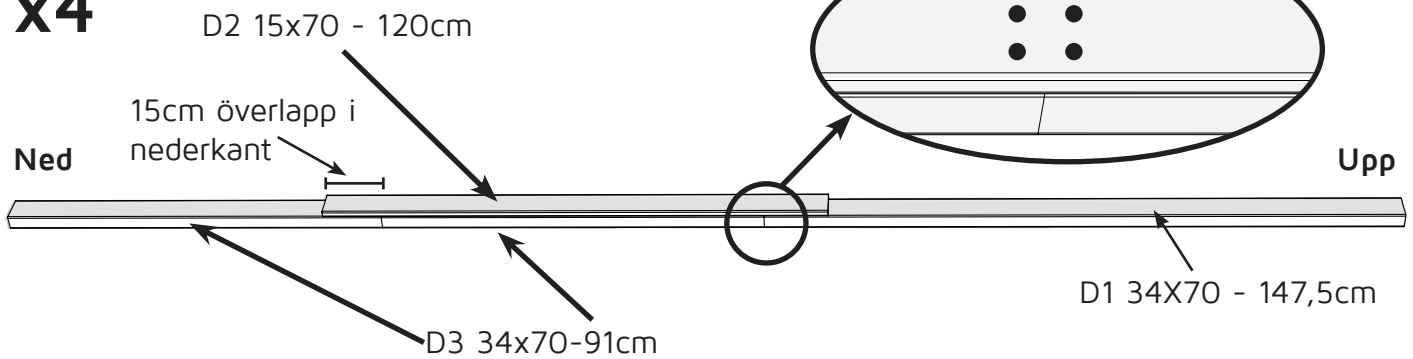
1st: Paket Hängrulle
8st: 30mm - Träskruv

2st: #13 Nycklar el dyl.
Bits: Torx 20

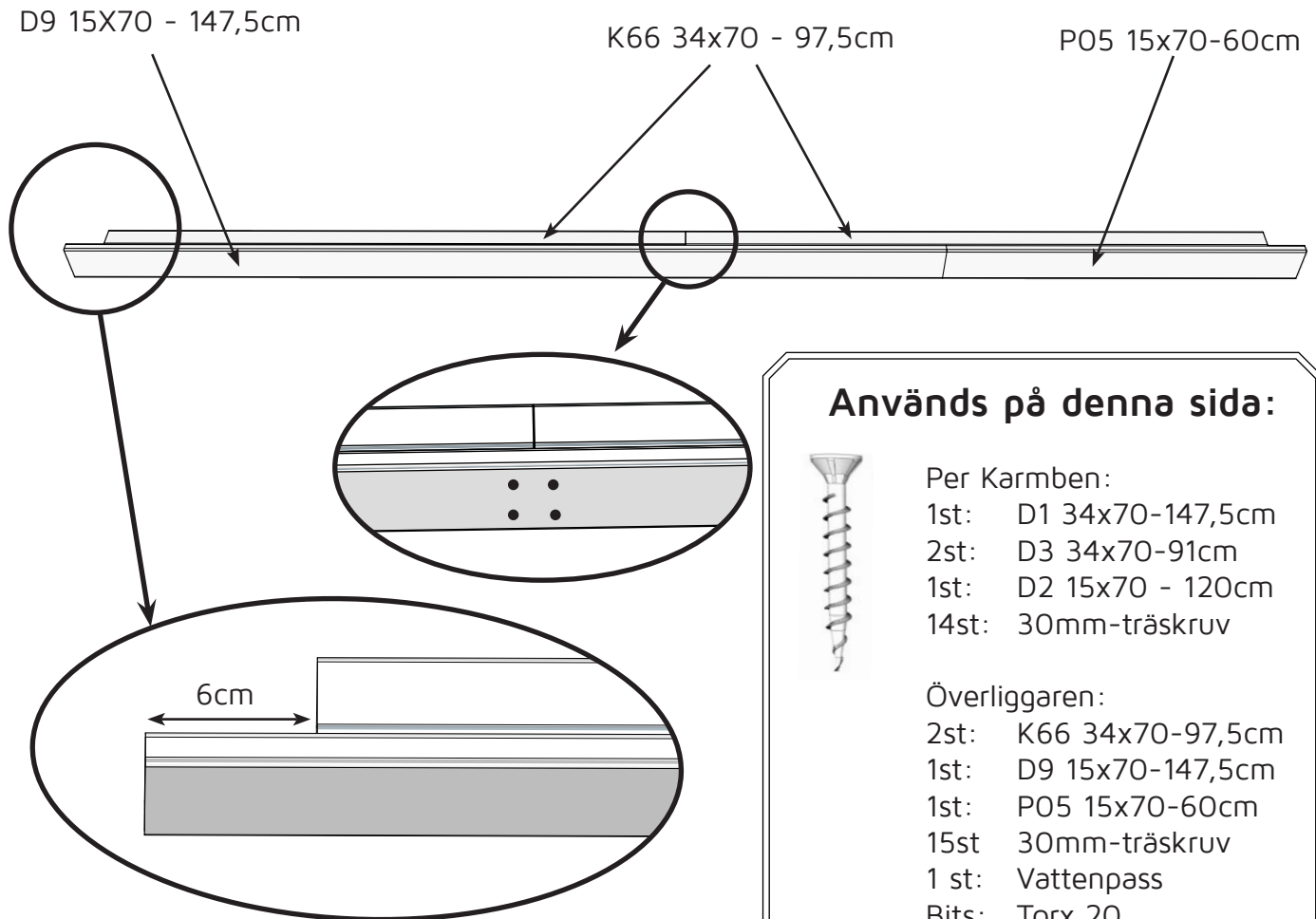


Steg 9:

Montera **4st** likadana karmben enligt nedan. Använd ett långt vattenpass eller dylikt så att de blir helt raka. Använd 30mm träskruv och förstärk skarvarna som den infällda bilden visar. Notera vad som är **upp** och **ned** på karmbenet.

x4**Steg 10:**

Montera överliggaren enligt nedan. Använd ett långt vattenpass så att skarvbitarna blir helt raka. Använd 30mm träskruv och förstärk skarven som den infällda bilden visar.

**Används på denna sida:**

Per Karmben:

- 1st: D1 34x70-147,5cm
- 2st: D3 34x70-91cm
- 1st: D2 15x70 - 120cm
- 14st: 30mm-träskruv

Överliggaren:

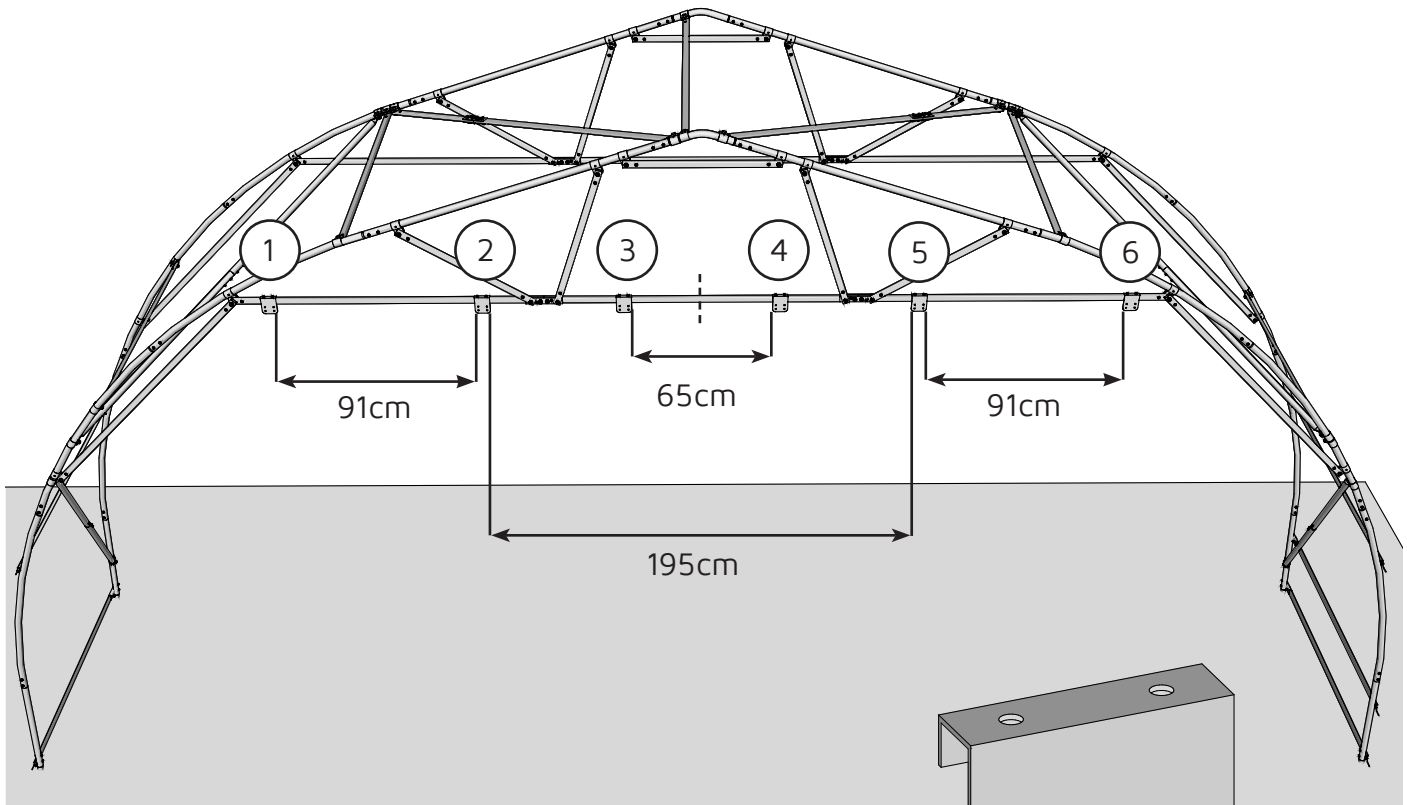
- 2st: K66 34x70-97,5cm
- 1st: D9 15x70-147,5cm
- 1st: P05 15x70-60cm
- 15st 30mm-träskruv
- 1 st: Vattenpass
- Bits: Torx 20

Det är viktigt att måttet blir 6cm då det annars blir fel då överliggaren monteras på
sid: 11 steg: 1.



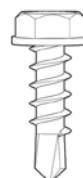
Montera dörrfästen.

Montera 6st Fyrkantiga-dörrfästen enligt bild nedan.



1. Börja med att märka upp mitten på båginnerstaget. Enklast är att mäta ut mitten på den mittersta T56-staget. Markera det med en spritpenna.
2. Montera fäste 1 & 2. Innermättet ska bli 65cm så det vill säga 32,5cm från mitten. Skruva fast varje Dörrfäste med 2st H3-Metallskruv.
3. Montera fäste 3 & 4. Innermättet ska bli 195cm så det vill säga 97,5cm från mitten. Dessa kan vara lite svåra att montera då staget kan vara i vägen. Man kan då lossa staget i ena änden för att montera fästet, montera därefter tillbaka staget. **Skruva fast varje Dörrfäste med 2st H3-Metallskruv.**
4. Nu är det lätt att montera fäste 1 och 6 och innermättet skall bli 91cm. **Skruva fast varje Dörrfäste med 2st H3-Metallskruv.**

Används på denna sida:



6st: Dörrfäste-Fyrkantig
12st: Självborrande metallskruv.

Bits: 10mm



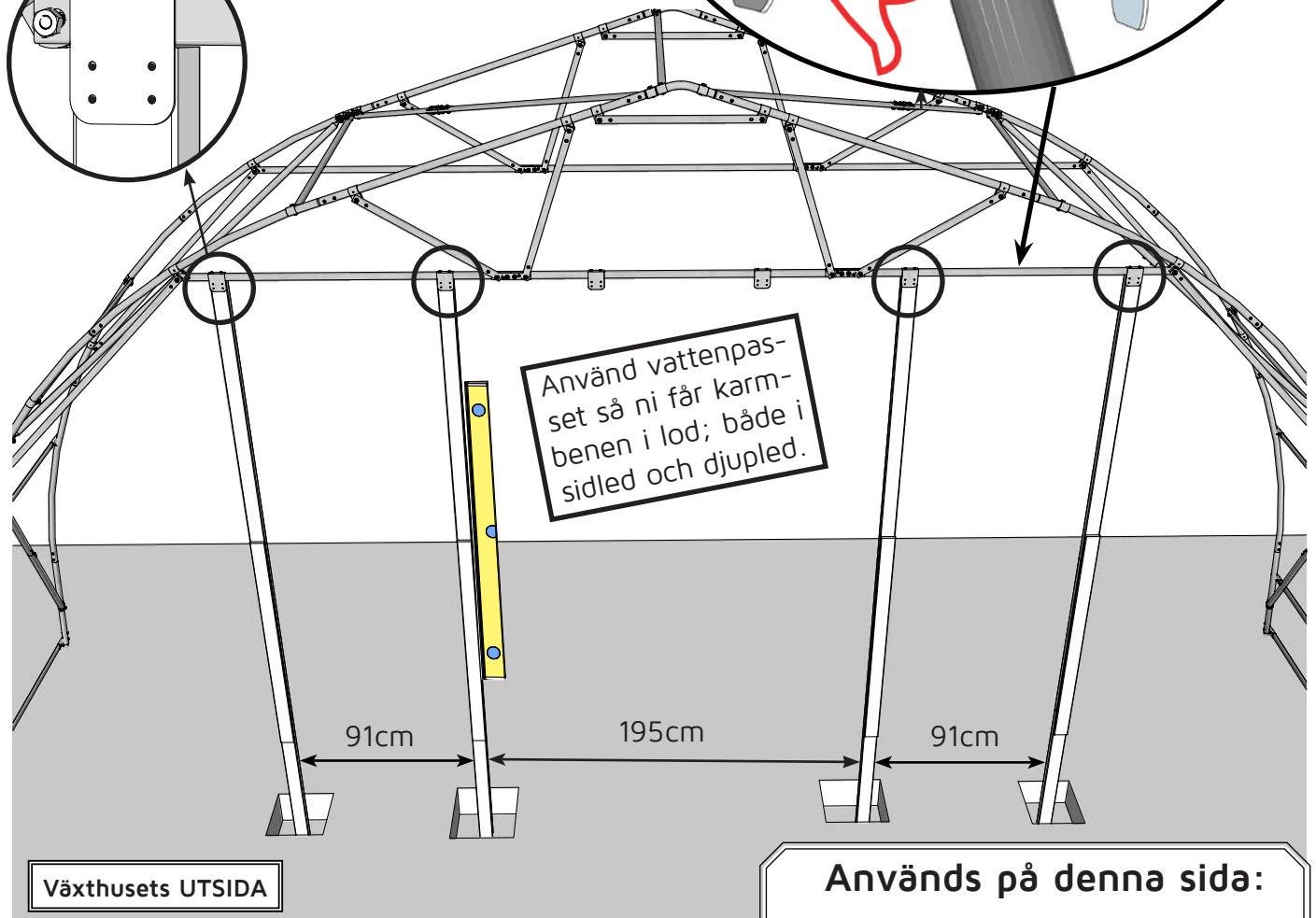
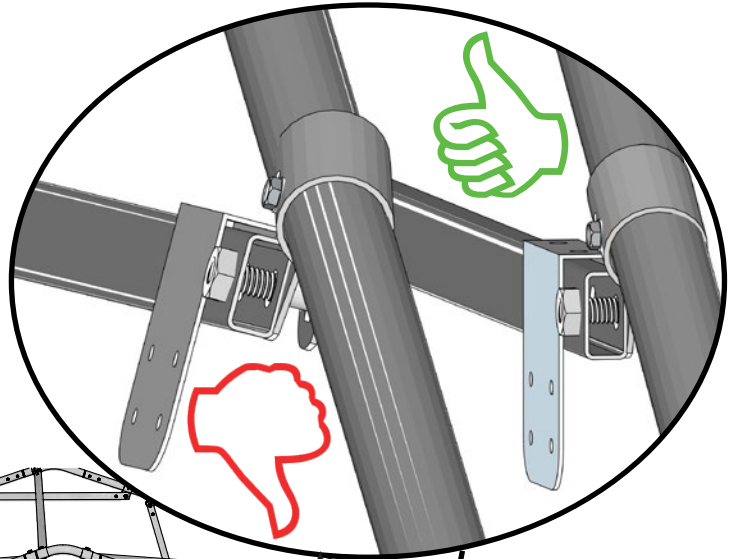
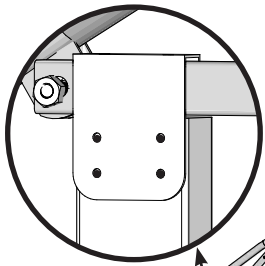
Montera Karmbenen

Steg 1:

Kontrollera att båginnerstaget sitter korrekt, se infälld bild. Om det är vridet blir monteringen av karmen svårare.

Steg 2:

Gräv en grop under vardera dörrfäste. Gropen skall vara så pass djup att karmbenet inte behöver sågas.



Steg 3:

Montera karmbenen som på bilden ovan. Använd 30mm träskruv.

Steg 4:

Kontrollera med vattenpass enligt ovan. Dubbelkolla även måtten i nederkant.

Steg 5:

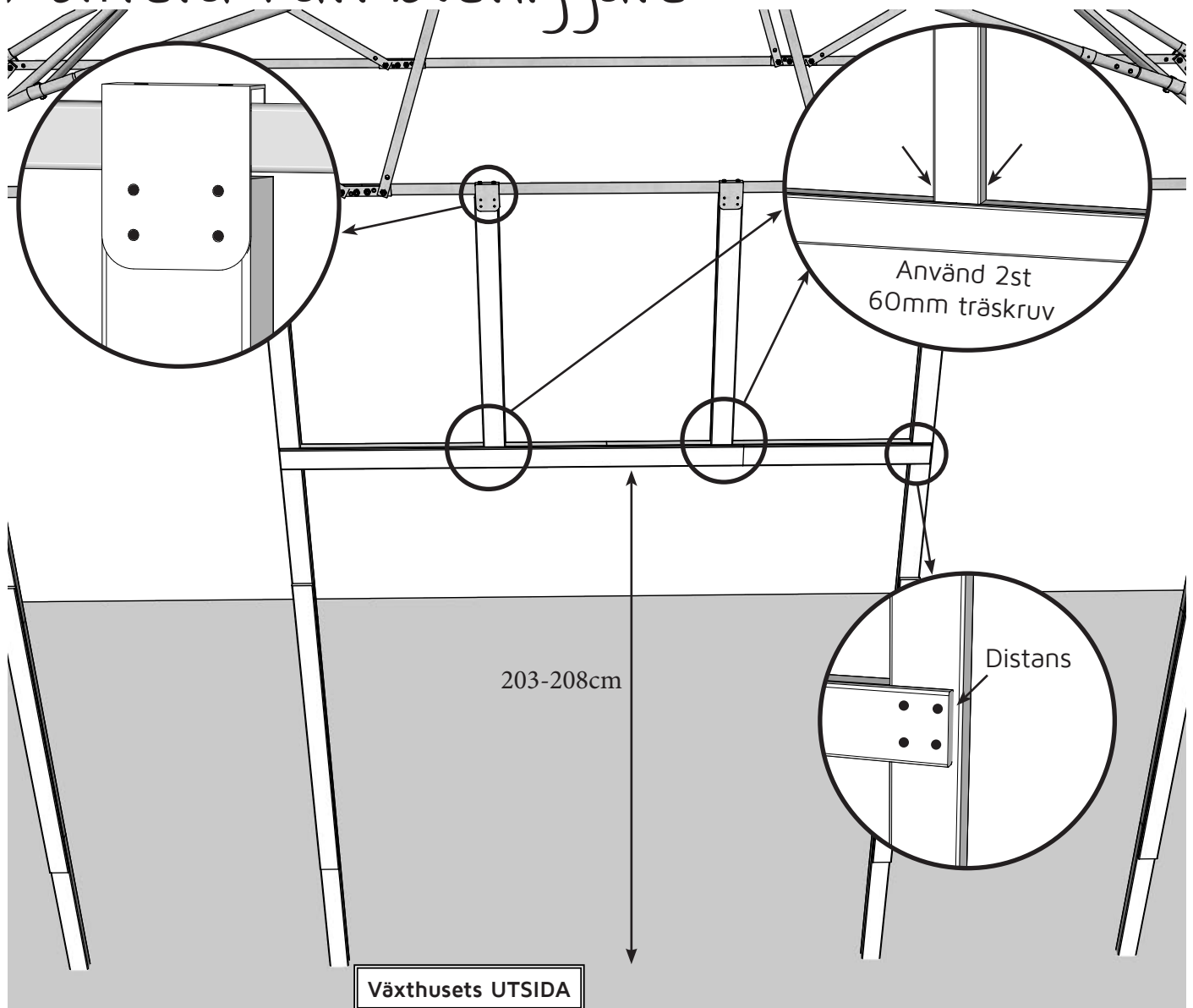
Fyll igen groparna och packa jorden så karmbenen sitter ordentligt i marken.

Används på denna sida:

- 1st: Spade
- 16st: 30mm - Träskruv
- 1st: Vattenpass
- Bits: Torx 20



Montera Karmöverliggare



Höjden på överliggaren påverkas av hur marken ser ut. Det kan vara så att det är högre på ena sidan av växthuset och då behöver dörrarna sitta högre upp för att de ska gå att öppna helt och hållet.

Steg 1:

Överliggaren skall vara kant i kant med dörrbladets ovandel. Skruva fast den i ena änden med en skruv när den sitter på rätt höjd. Använd ett vattenpass för att säkerställa att överliggaren blir helt i våg. Skruva fast den med fyra stycken 30mm-träskruv i vardera ände. Den lilla distans som blir är normalt och kommer ej synas när dörrarna är på plats.

Steg 2:

Ta 2st D3 34x70-91cm och såga till dem i rätt längd. Montera dem i mitten enligt ovan.

Steg 3

Skruva fast mittstödet med två stycken 60mm-träskruv som du sätter diagonalt ner i överliggaren.

Används på denna sida:

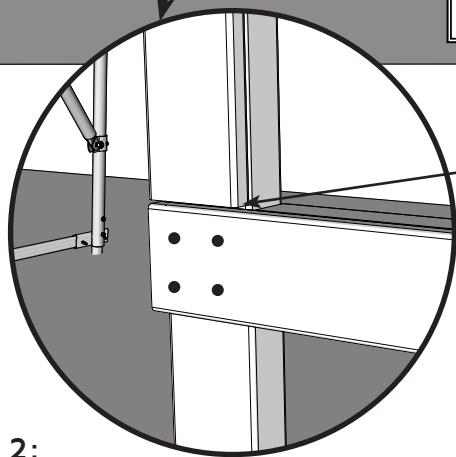
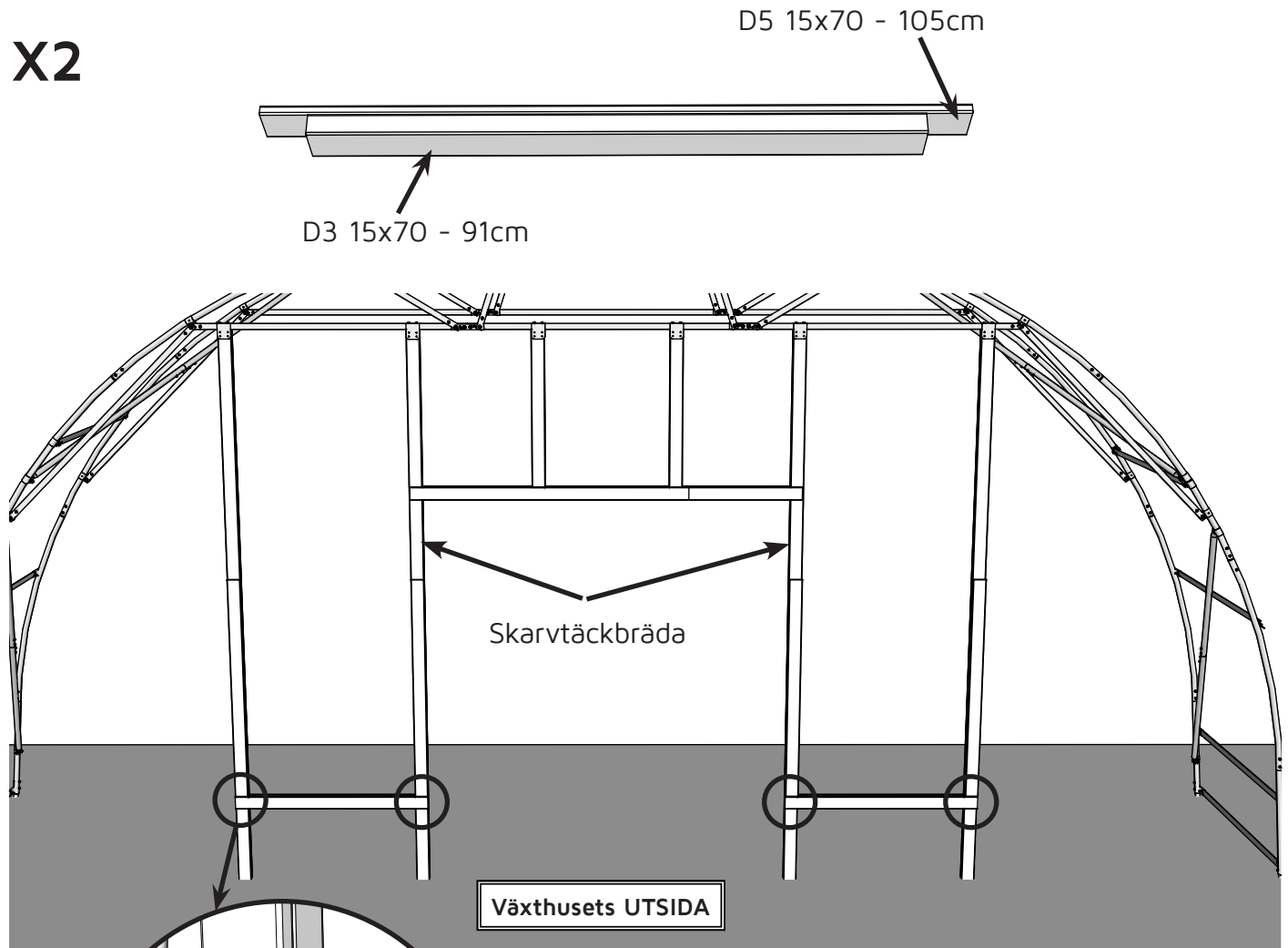


Montera sidostöden

Steg 1:

Montera 2st sidostöd enligt bild nedan. Använd 30mm-träskruv.

X2



Montera sidostödet under täckbrädan på karmbenet.

Används på denna sida:

2st: D3 34x70-91cm
 2st: D5 15x70-105cm
 1st: D9 15x70-147,5cm
 34st: 30mm - Träskruv
 Bits: Torx 20

Steg 2:

Montera de färdiga Sidostöden i bågen enligt bild ovan. Fäst sidostöden under täckbrädan på karmbenen enligt infällda bilden med 4st 30mm-träskruv i vardera ände.

Steg 3:

Mät avståndet mellan täckbrädan och överliggaren.

Steg 4:

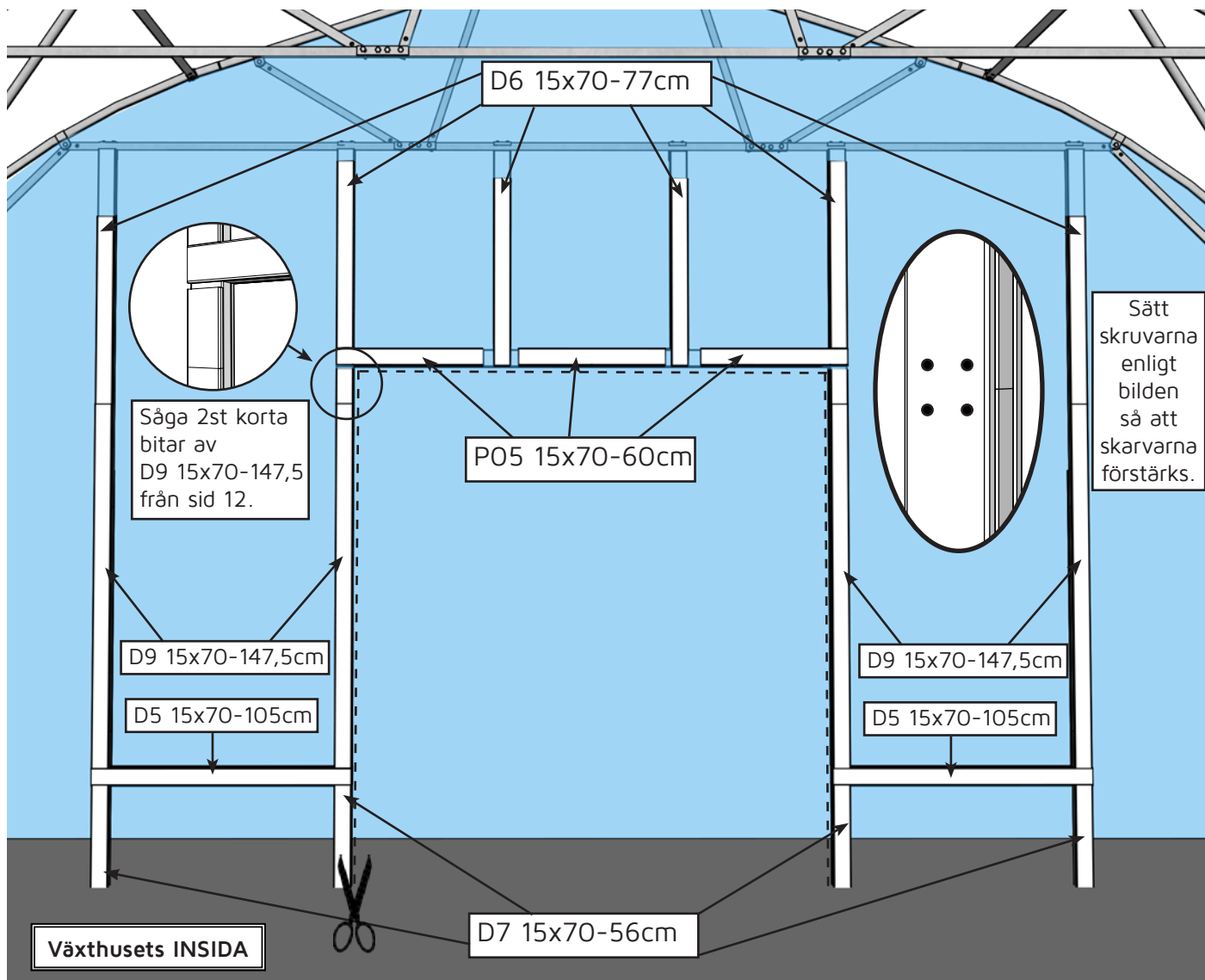
Ta en D9 15x70-147,5, kapa till rätt mått och montera. Spara resten av D9 då den blir en skarvbräda som ska användas på sid:

13 steg: 1.



Nu går ni tillbaka till den ordinarie manualen och Gavelplåstar ert LEVA 7,5

Montera Täckbrädor



Steg 1:

När Gavelplasten är på plats så monterar ni täckbrädorna enligt bilden. Använd 30mm - träskruv. Tryck något på plasten i dörrhålet när du monterar täckbrädorna för att få den extra sträckt. Ta resten av D9 15x70-147,5 från sid: 12 och montera två korta täckbrädor enligt ovan.

Beroende på hur växthuset är monterat så kan man behöva kapa vissa täckbrädor för att de ska passa.

Steg 2:

Ta en sax och klipp upp dörrhålet. Klipp utmed kanten så får du en stor bit hel plast som du kan använda till en liten odlingslåda eller dylikt.



Nu går ni tillbaka till den ordinarie manualen och Takplåstar ert Leva 7,5

Används på denna sida:



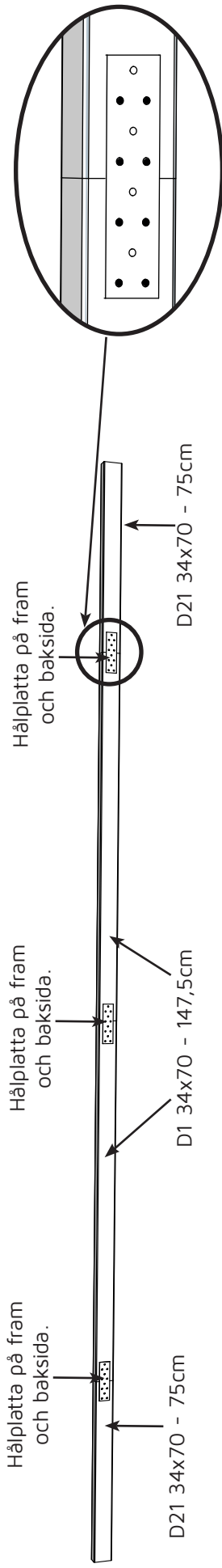
- 4st: D12 15x70-56cm
- 2st: D5 15x70-105cm
- 4st: D9 15x70-147,5cm
- 6st: D6 15x70-77cm
- 3st: P05 15x70-60cm
- 98st: 30mm - Träskruv
- 1 st: Sax
- Bits: Torx 20



Skjutdörrsbräda & Skena

Steg 1:

Skärva ihop delarna till skjutdörrsbrädan med hålplattor. Montera en hålplatta på båda sidor om brädan så det blir extra stadigt. Skruva enligt den ifällda bilden.

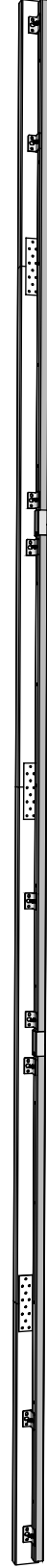


Steg 2:

Montera skenan på brädan med hjälp av vinkeljärn, skruv och mutter. Skruven ska sitta med skruvskaften inne i skenan. Fäst med låsmuttern på ovasidan.

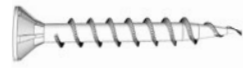
Steg 3:

Skruva fast konsollerna på brädan med 30mm-träskruv - montera på samma höjd så skenan blir rak.

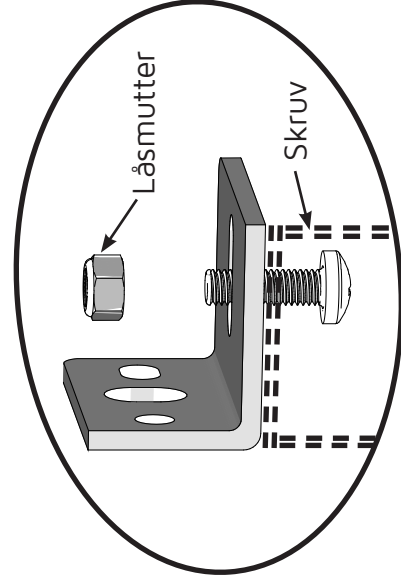


Används på denna sida:

- 9st: Skenkonsollpaket
- 6st: Hålplatta
- 3st: Skenor
- 2st: Skenskarv
- 2st: D1 34x70-147.5cm
- 2st: D21 34x70-75cm
- 66st: 30mm träskruv
- Bits: Torx 20



Observera placeringen av vinkeljärnen som håller skenan. Använd de förborrade hålen och montera på detta sätt.

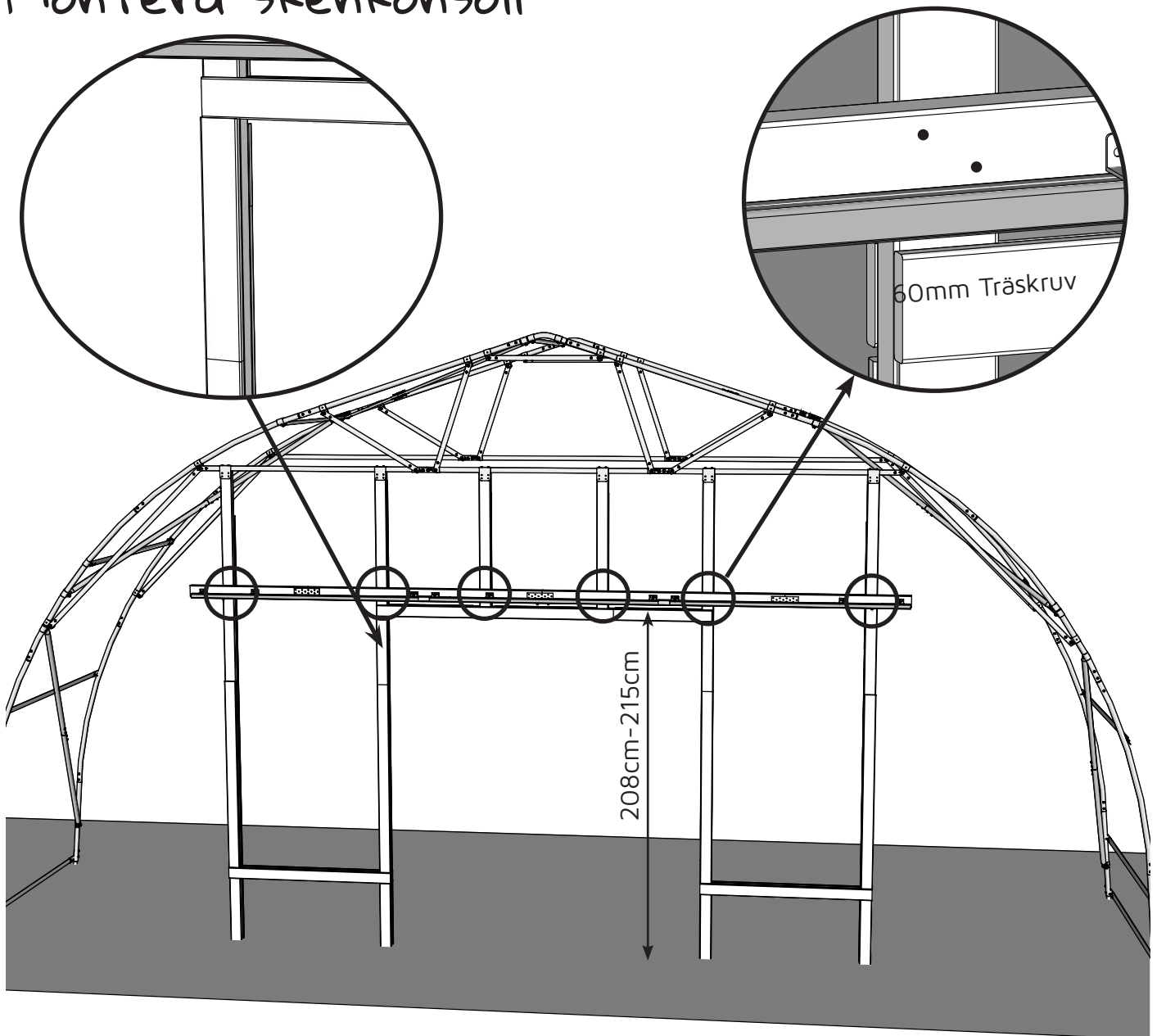


Skarvbit

Låsmutter

Skruv

Montera skenkonsoll



Steg 1:

Mät ut höjden för skenkonsollen. Dörren är 203cm hög och rullmekanismen bygger ca 3cm. Beroende på hur marken ser ut så kan du behöva montera dörren högre upp så att den inte tar i, det underlättar också vintertid när snö bygger upp under dörrarna. Lämplig höjd från marken är ca 208-215cm

Använd ett vattenpass så att skenkonsollen blir helt vågrät.

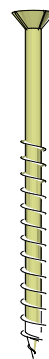
Steg 2:

Skruva fast skenkonsollen i trädelarna från karmen. Använd 2st 60mm-träskruv i varje del.

Steg 3:

Mät och kapa till skarvbrädan från **sid:12 steg:4** och täck glappet. Se infogad bild.

Används på denna sida:



12st: 60mm - Träskruv
1st: Vattenpass
Bits: Torx 25

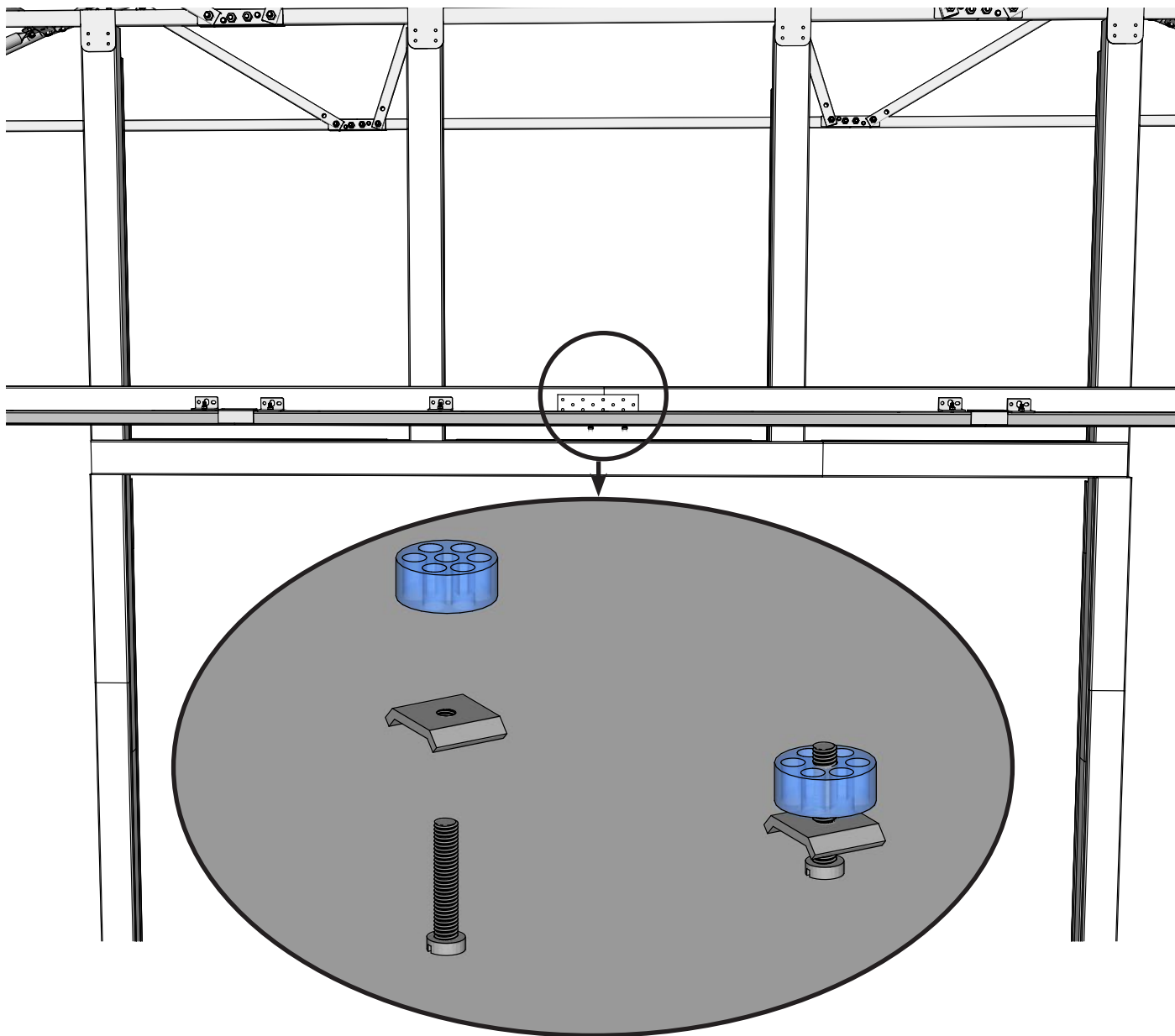


Montera stopp i mitten på skenan

Steg 1:

Skjut ihop stoppen med skruv och plastpropp.

Det ska totalt vara 4st stopp. Dessa ligger i den vita asken som öppnades på **Sid: 7 Steg:6**



Steg 2:

Skjut in de två stoppen som ska vara i mitten av skenan, låt dem endast sitta där utan att skruva fast dem. Vänta med de 2 sista stoppen, dessa monteras efter dörrarna är på plats.

Används på denna sida:

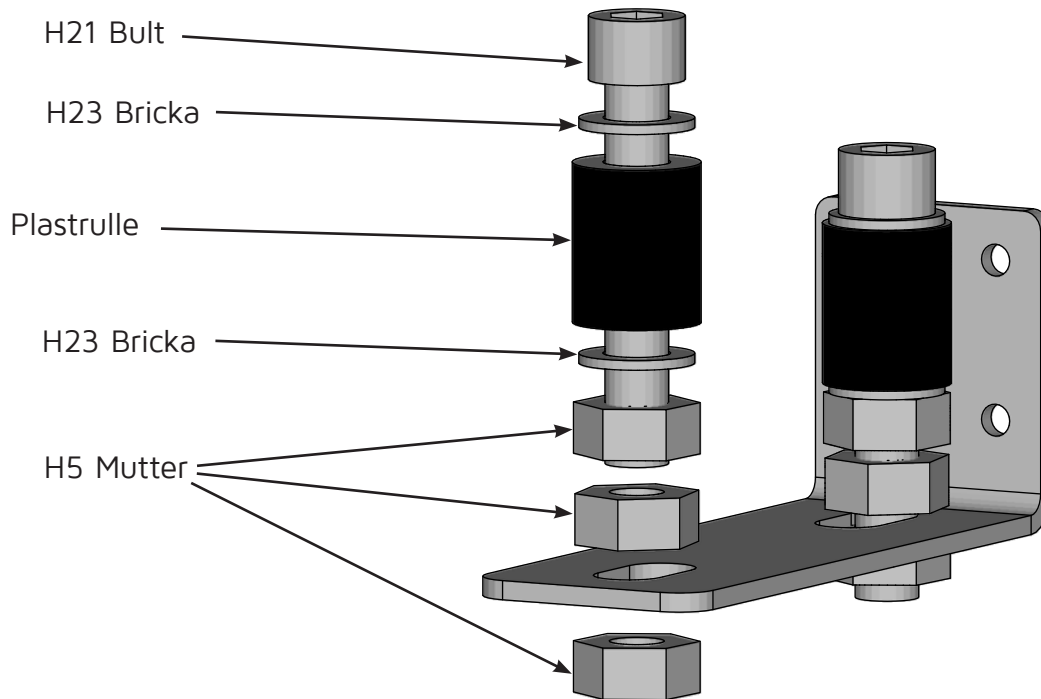
- 2st: Dörrstopp.
- 1st: Skruvmejsel.



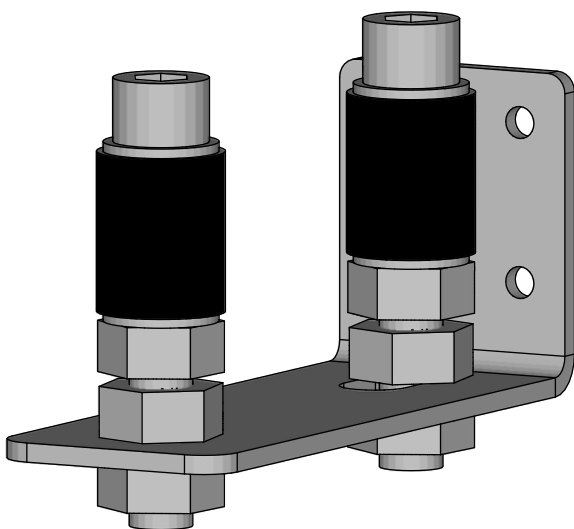
Skruva ihop dörrhållarna

Steg 1:

Dörrhållaren består av en specialbult, 3st muttrar och en bricka. Bultarna ska klämma om botten, ej om distansen. Spåret i hållaren låter dig justera in dörrhållaren när den är monterad på karmen. Vänta med att dra åt den nedre muttern tills dess att dörrhållarna är monterade på **sid:18 steg:2**.



När ni skruvar ihop dörrhållarna så låt plastrullen vara lös så den kan rulla fritt och därmed underlätta vid öppning och stängning av dörren.



Används på denna sida:

- 2st: Konsollstödrulle
- 8st: H23 Bricka
- 4st: Plastrulle
- 4st: H21 Bult
- 12st: H5 Mutter

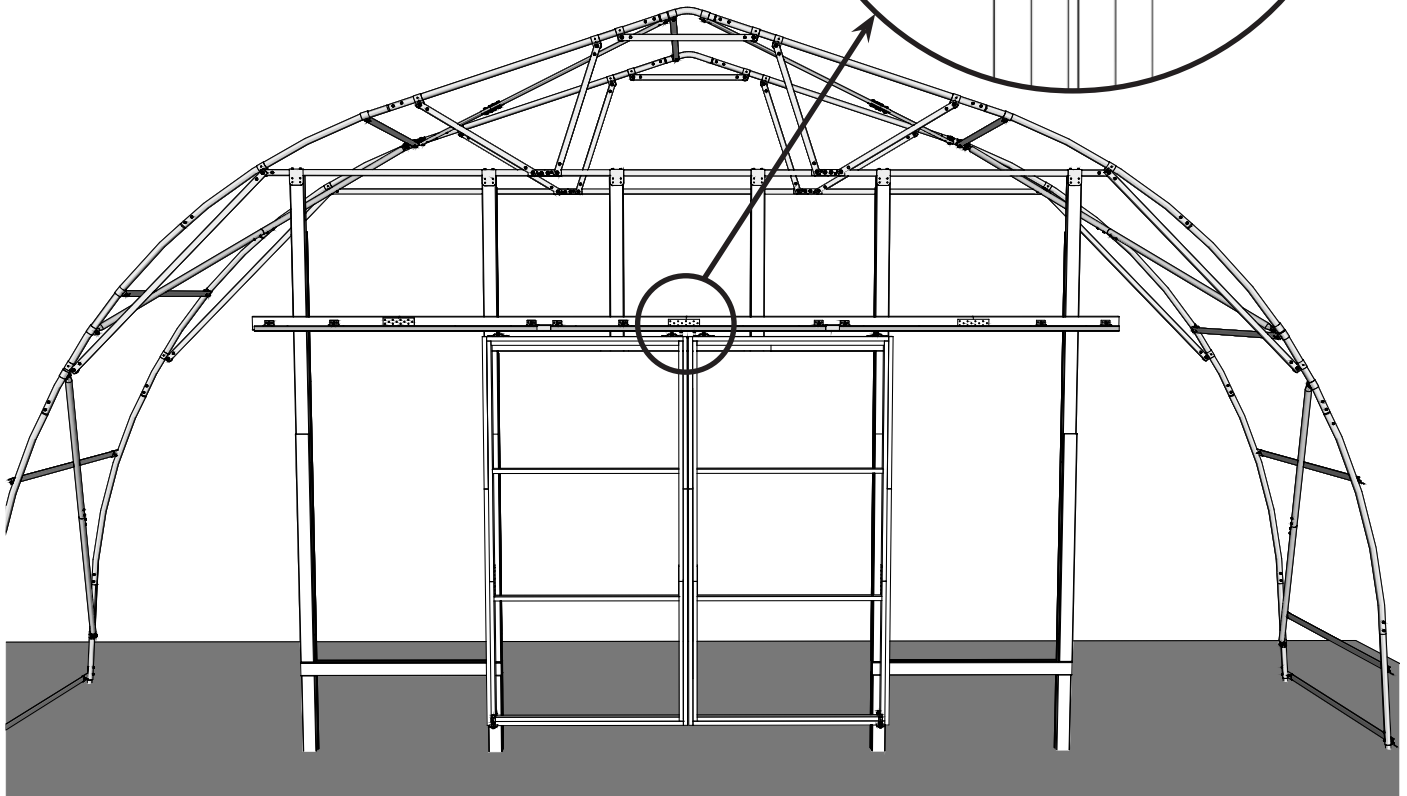
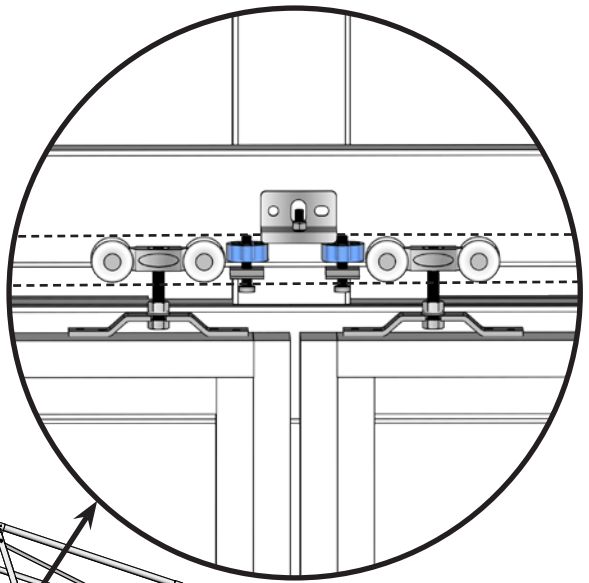


Skjut in dörrarna

Steg 1:

Skjut in dörrarna på skenan.
Ställ dem i stängt läge och se till att de är precis i mitten. Skruva fast stoppen enligt den infällda bilden.

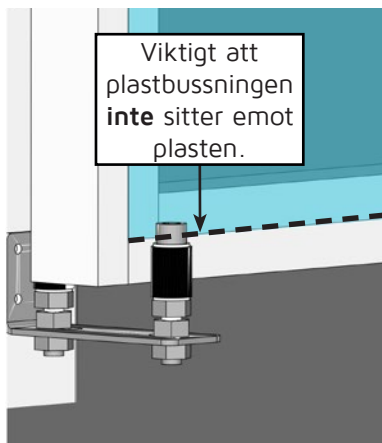
Skulle dörrarna hänga lite snett så skruva på hjulvagnen för att höja eller sänka änden på dörren.



Montera Dörrhållarna

Steg 2:

När dörrarna sitter på plats så monterar ni dörrhållarna enligt nedan.



Används på denna sida:

8st: 30mm - Träskruv

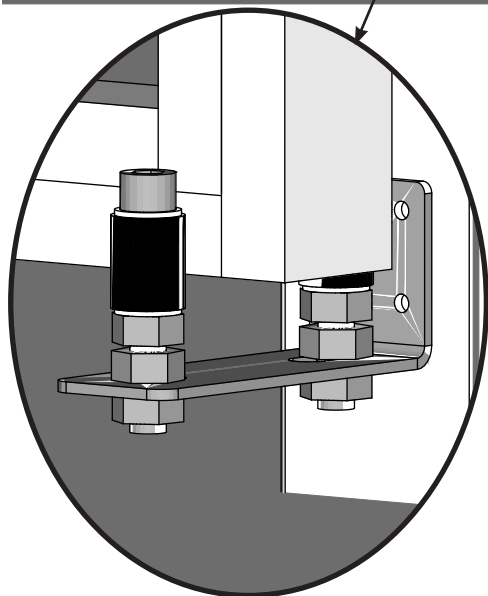
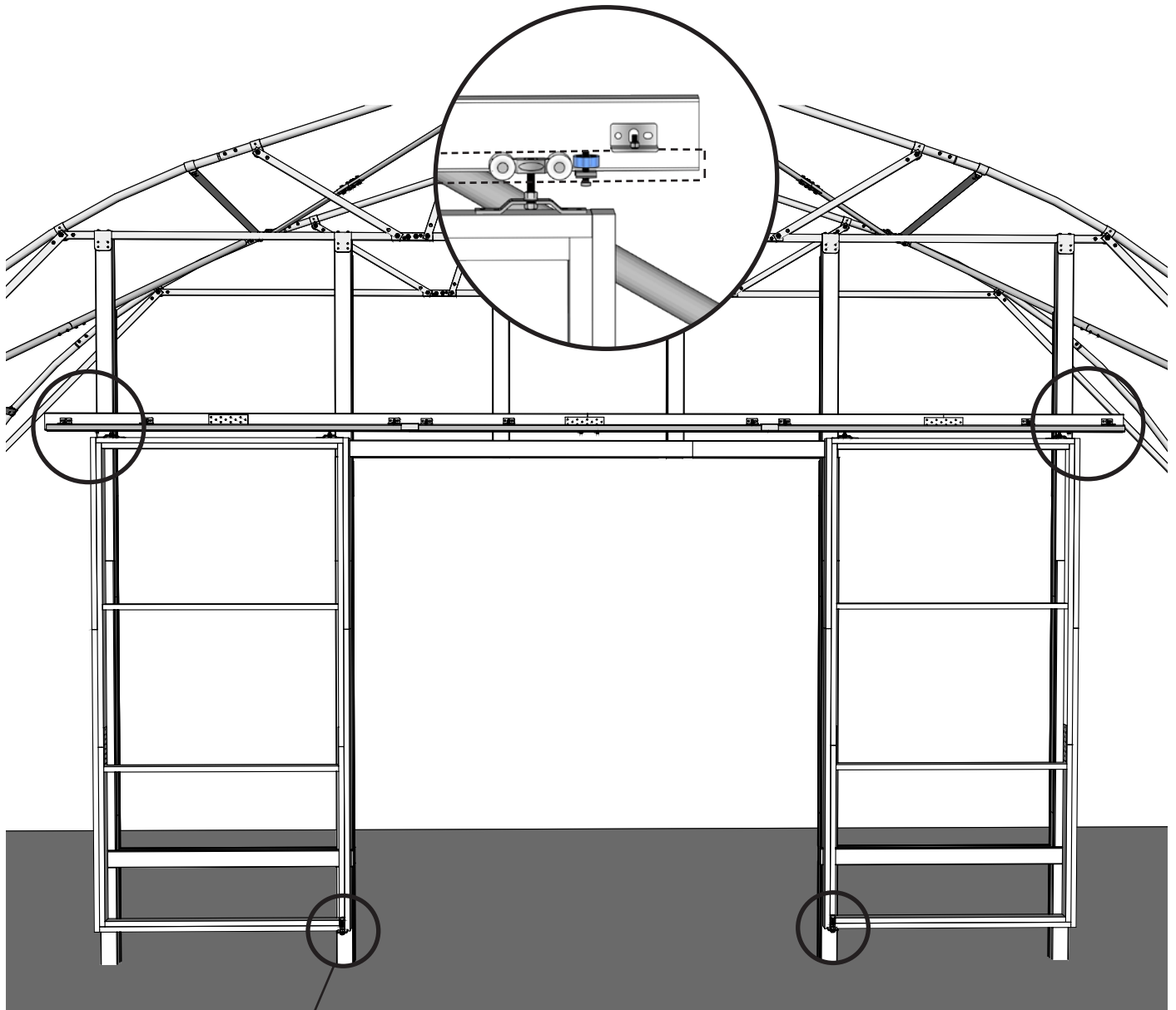
Bits: Torx 20



Yttre dörrstoppen

Steg 1:

Öppna dörrarna så att de är helt öppna - men **innanför** dörrhållaren. Skjut in dörrstoppet i skenan och skruva fast.



Steg 2:

Se till att dörren glider bra genom dörrhållaren och dra sedan åt den undre muttern.

Används på denna sida:

2st: Dörrstopp.

2st: #17 Nyckel el dyl.

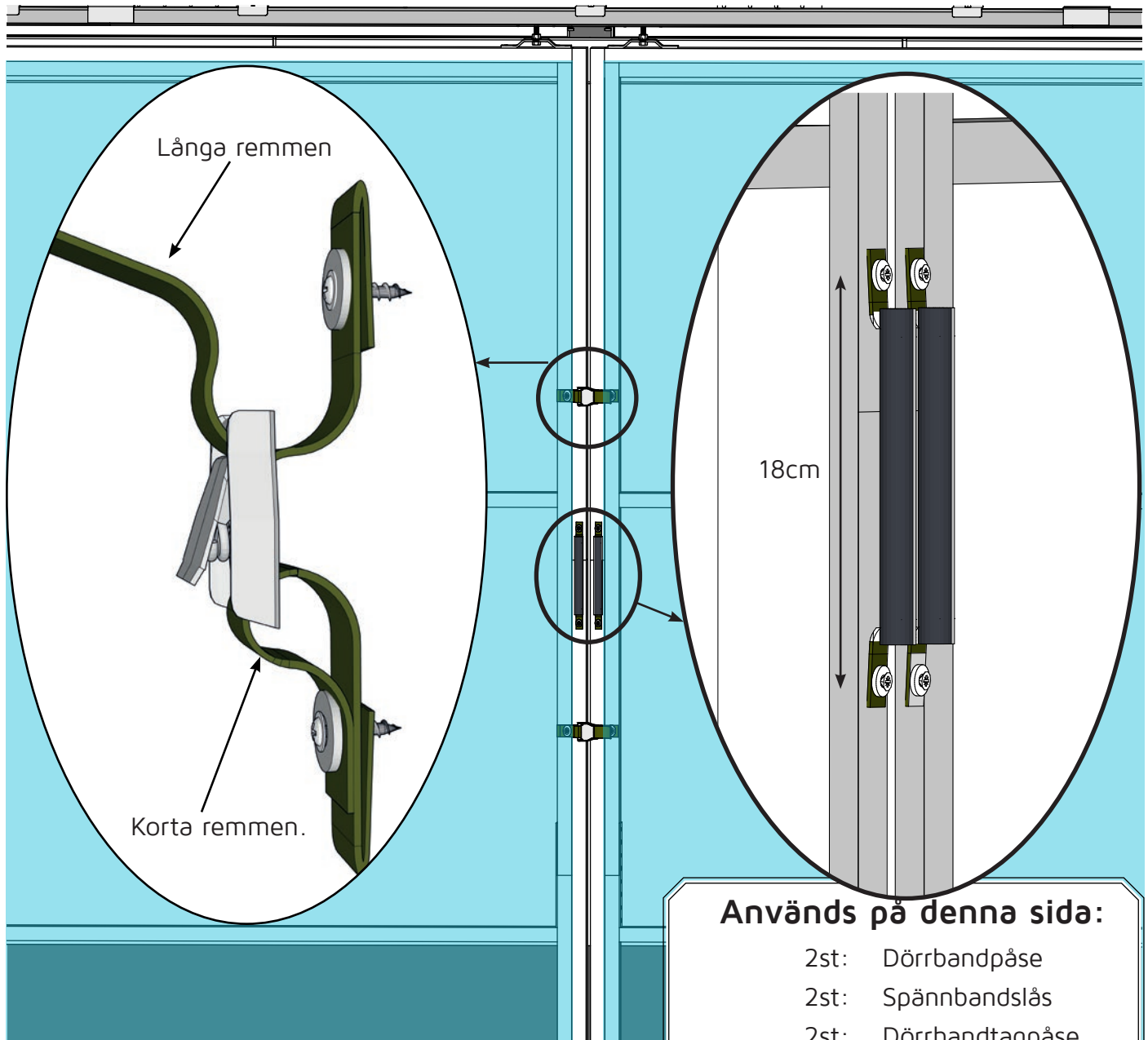
1st: Skruvmejsel



Skruva fast dörrband & handtag

Steg 1:

Skruva fast de båda stängningsbanden. Montera låset med den korta remmen på ena dörren och den längre remmen på den andra. Vik remmen enligt nedan. Använd Montageskruv och Montagebricka.



Steg 2:

Montera handtagen genom att dra bandet genom plastslangen. Vik ändarna och skruva genom den dubbelvikta remmen. Använd montageskruv och Montagebricka.

Sätt skruven som på bilden så blir det ett smidigt handtag.

Nu är er Skjutdörr färdig!

Används på denna sida:

- 2st: Dörrbandpåse
- 2st: Spännbandslås
- 2st: Dörrhandtagpåse
- 2st: Plastslang
- 8st: Montageskruv
- 8st: Montagebricka
- Bits: PH2

