



Gjordnära

TUNNELVÄXTHUS MARKDUK

BEVATTNING VÄXTHUSPLAST

EST. 2013
BLIXTERBODA



Byggbeskrivning Leva 5 skjutdörr

Gjordnära Tunnelväxthus

www.tunnelväxthus.se

info@tunnelväxthus.se

Tel: 0581-499 990

Besöksadress: Storbovägen Rockhammar 71891 Frövi

Gjordnära

WWW.TUNNELVÄXTHUS.SE

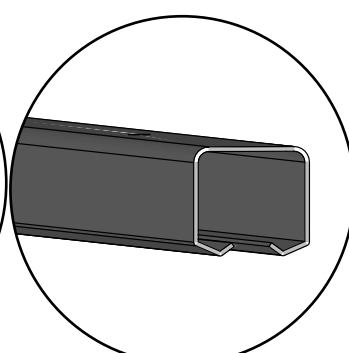
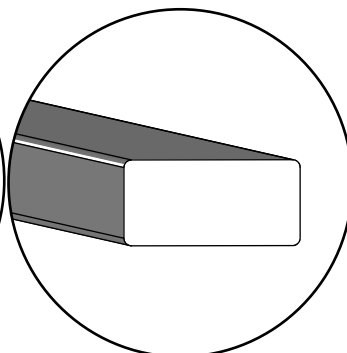
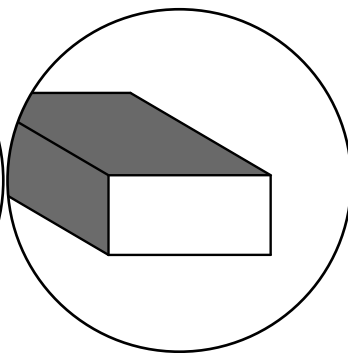
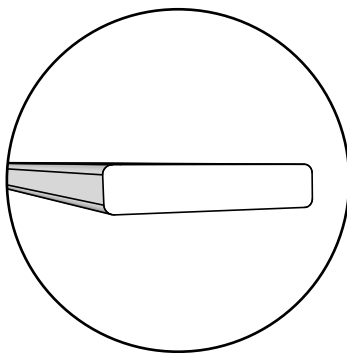
Delar som används i skjutdörr VÄXA 5 & 6,5

15x70mm - virke

22x45mm - virke

34x70mm - virke

Metallskena



Metallskena - **3st**

D1 - 34x70 - 147,5cm - **8st**

K66 34x70-97,5cm - **2st**

D21 34x70-75cm - **3st**

K67 22x45 - 111,5cm - **8st**

D48 22x45 - 100,5cm - **4st**

D49 22x45 - 96cm - **8st**

P01 22x45 - 90,5 - **4st**

P02 22x45 - 86cm - **4st**

D5 15x70 - 105cm - **2st**

D2 15x70 - 120cm - **5st**

D9 - 15x70 - 147,5cm - **3st**

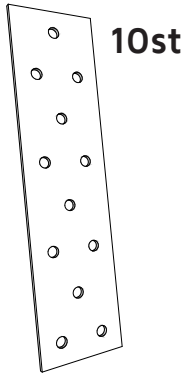
P05 15x70-60cm - **2st**



D6 - 15x70 - 77cm - **3st**

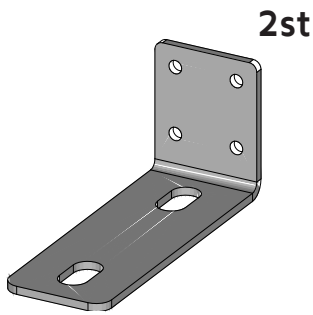


Monteringsdelar



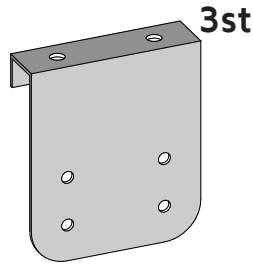
10st

Hållplatta T89



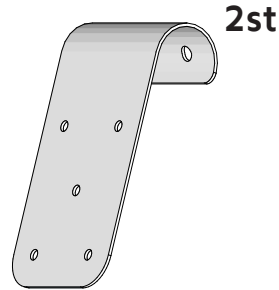
2st

Konsollstödrulle



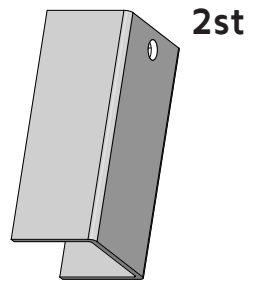
3st

Dörrfäste Fyrkantig



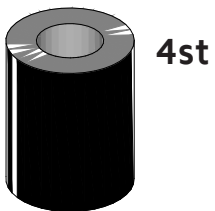
2st

Dörrfäste Rund



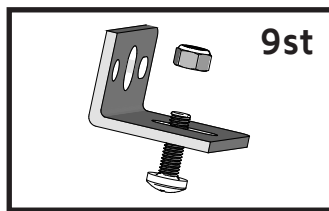
2st

Skenkonsollskarv



4st

Plastrulle



9st

Skenkonsollpaket (Plastpåse)



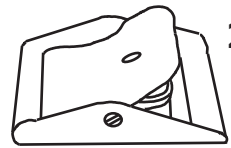
2st

Dörrhandtag
Påse



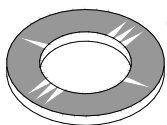
2st

Dörrband



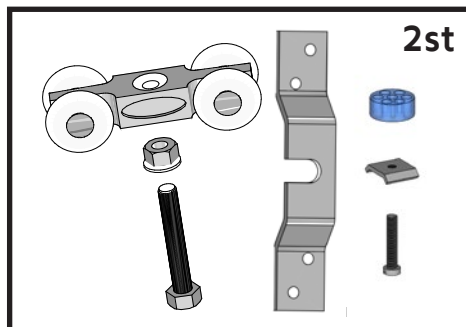
2st

Spännbandslås



8st

H23 Bricka



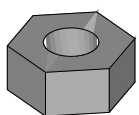
2st

Paket Hängrulle (Vit kartong)



12st

H15 - Montagebricka



12st

H5 Mutter



H1

Träskruv
30mm

238st



H2

Träskruv
40mm

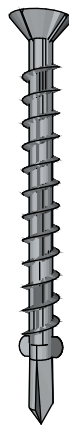
24st



H3

Självborrande
metallskruv

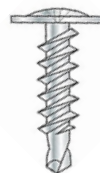
12st



H16

Självborrande
metallskruv

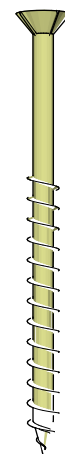
2st



H14

Montageskruv

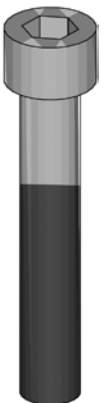
48st



H12

Träskruv 60mm

68st



H21

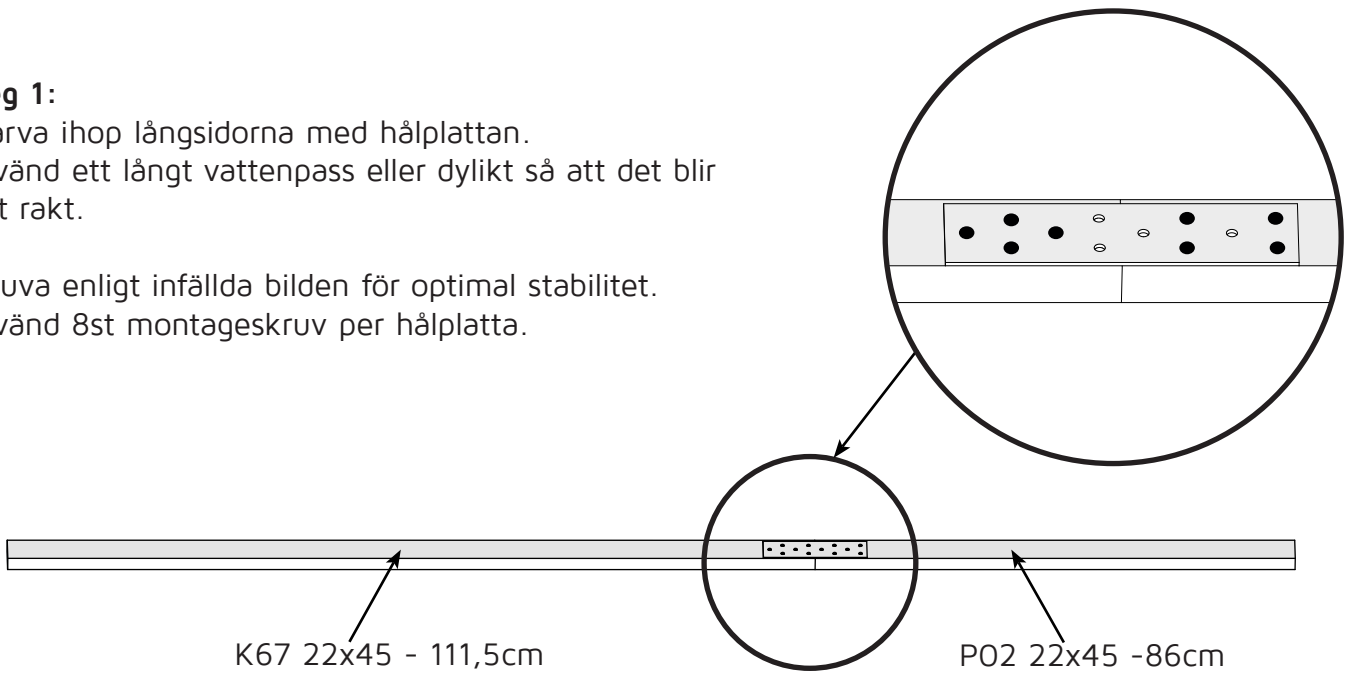
Bult

4st

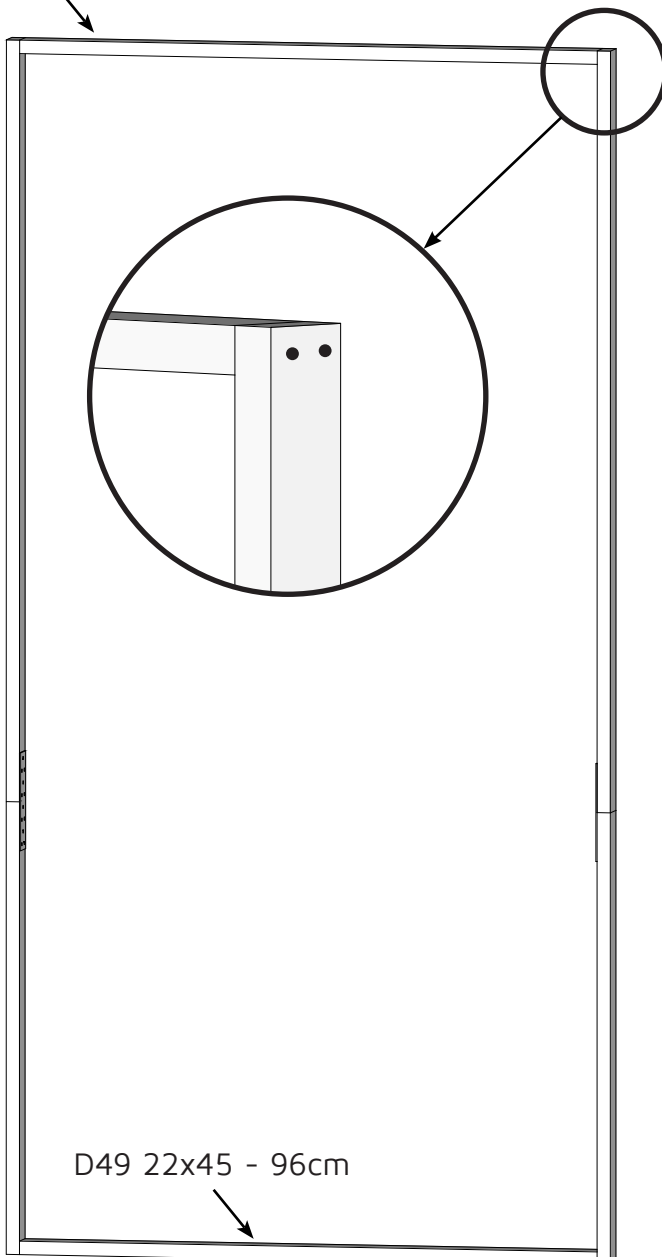
Steg 1:

Skärva ihop långsidorna med hålplattan.
Använd ett långt vattenpass eller dylikt så att det blir helt rakt.

Skruva enligt infällda bilden för optimal stabilitet.
Använd 8st montageskruv per hålplatta.



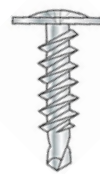
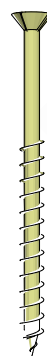
D49 22x45 - 96cm

**Steg 2:**

Montera 22x45 - 96cm enligt bilden.
Använd en vinkelhake för att säkerställa att hörnen blir 90grader.

Använd ett plant underlag för bästa resultat.

Skruva enligt bilden med två stycken 60mm träskruv. **Är virket väldigt torrt så rekommenderar vi att förborra med en 3mm borrh.**

Används på denna sida:

2st: K67 22x45 - 111,5cm

2st: D49 22x45 - 96cm

2st: P02 22x45 - 86cm

2st: Hålplatta

8st: 60mm - Träskruv

16st: Montageskruv

1st: Vinkelhake el dyl.

1st: Vattenpass el dyl.

Bits: Torx 25

PH2



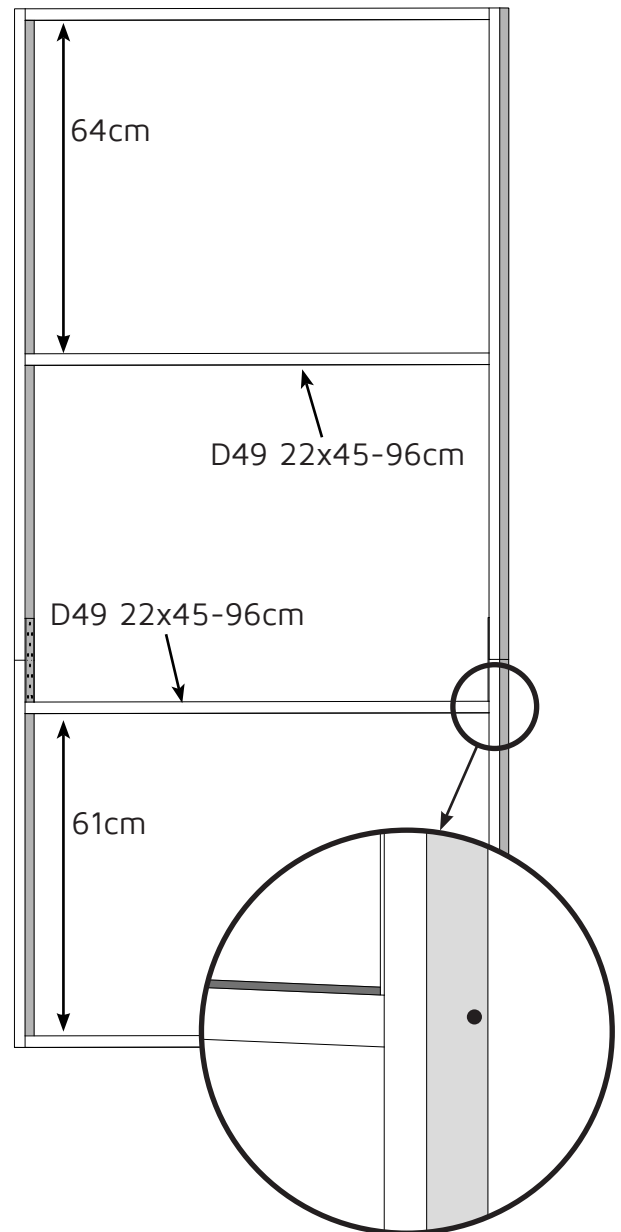
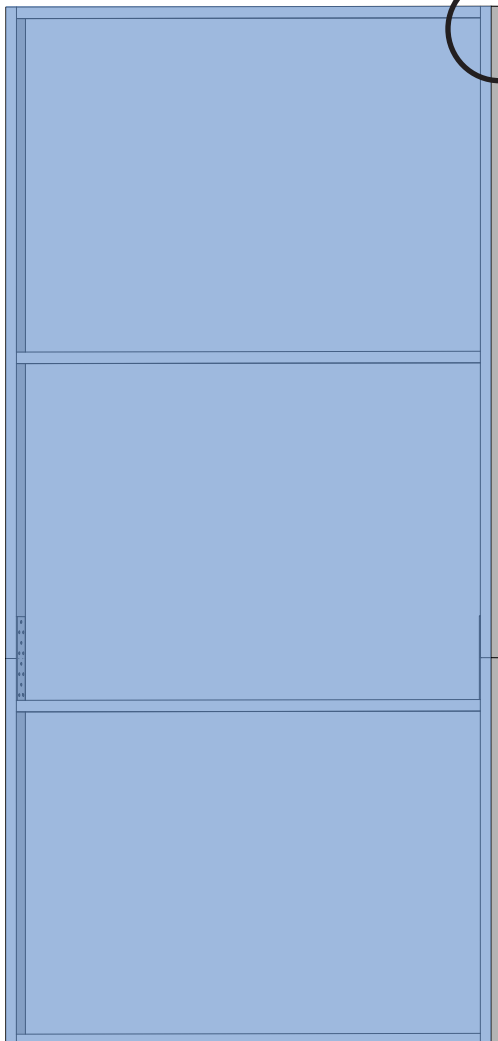
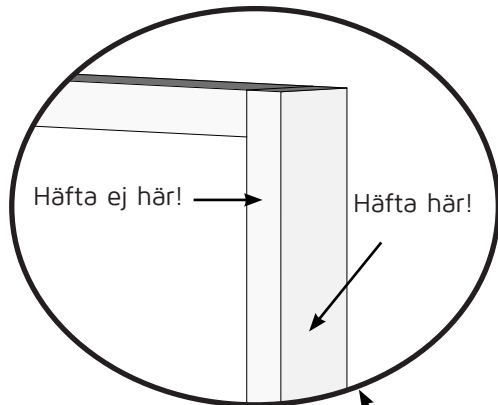
Steg3:

Montera spröjsen enligt bilden.

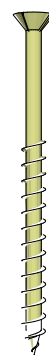
Skruva fast med 1st 60mm skruv i varje sida enligt infällda bilden. **OBS sätt dem inte i mitten!** En skruv till kommer sättas dit vid ett senare tillfälle.

Steg4:

Plocka fram plasten som är märkt "Dörrplast" och lägg den över ramen. Vik ned plasten över ramen och häfta fast den. Börja uppifrån, gå nedåt och spänn varefter. Häfta utmed sidorna och **inte** på fram eller baksidan på dörren.

**Steg 5:**

Klipp bort den överflödiga plasten runt om dörren.

Används på denna sida:

2st: D49 22x45 - 96cm

4st: 60mm - Träskruv

1st: Dörrplast

1st: Häftpistol

Bits: Torx 25

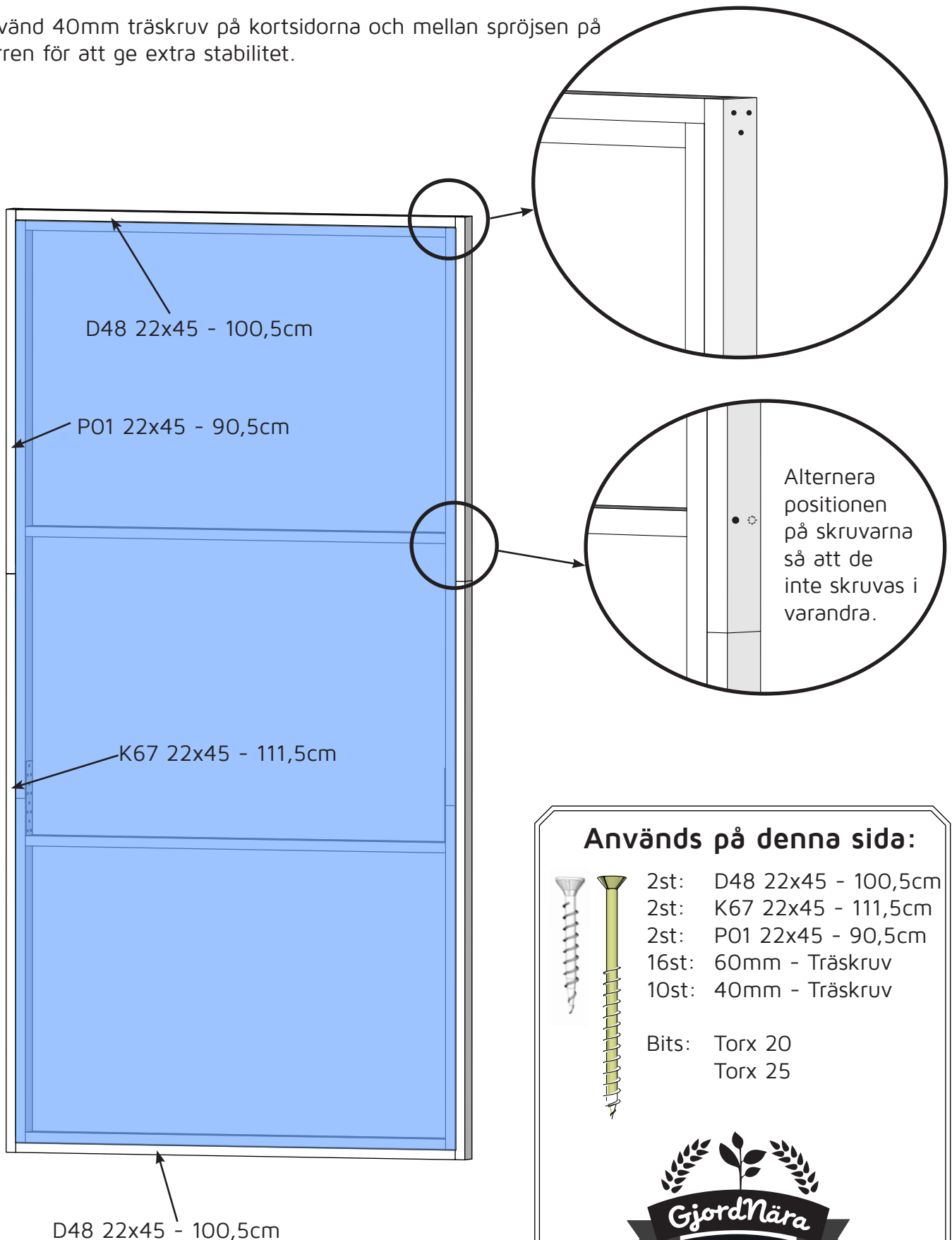


Steg 6:

Montera klämbrädorna enligt bilden.

Skruva hörnen och spröjsen med 60mm träskruv enligt de infällda bilderna.

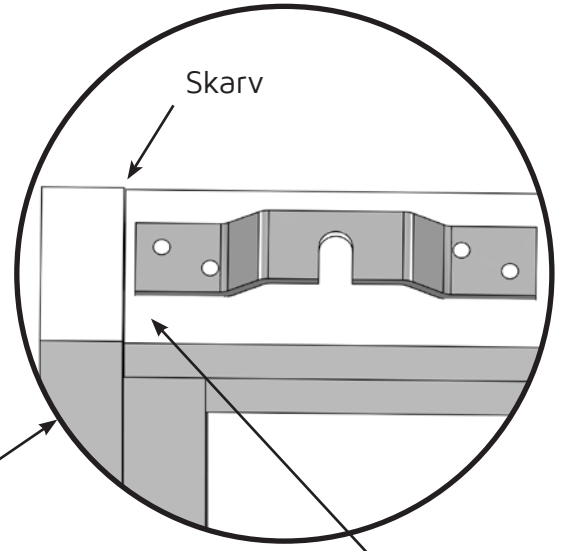
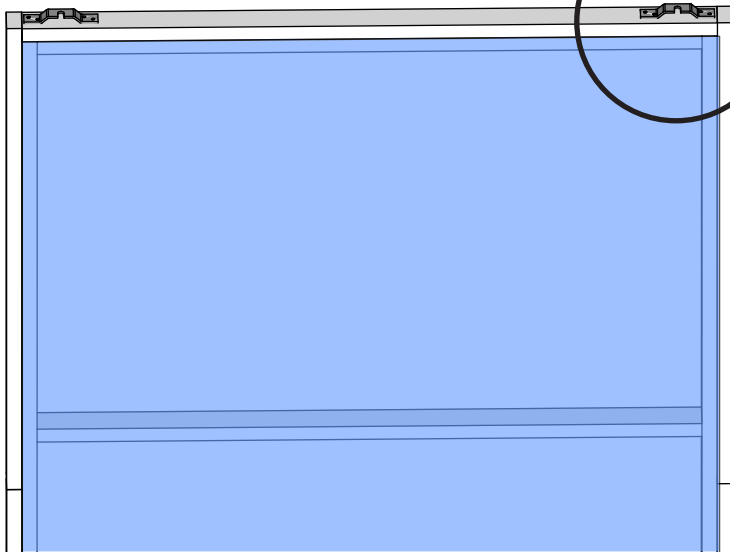
Använd 40mm träskruv på kortsidorna och mellan spröjsen på dörren för att ge extra stabilitet.



Steg 7:

Öppna den vita kartongen (Paket Hängrulle) och plocka ur rullvagnshållarna. Vi rekommenderar **inte** att använda de tillhörande träskruven då de är både för långa och för grova. Lägg undan delarna till dörrstoppen. De kommer att monteras längre fram under bygget.

Använd 4st 30mm träskruv och montera dem enligt bilden. Öppningen på beslagets ovsida ska vara riktat mot dörrrens utsida.



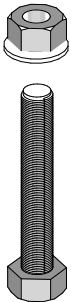
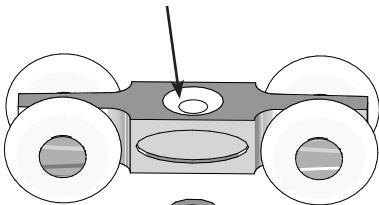
Om rullvagnshållarna monteras exakt vid skarven så kan regeln spricka. Så flytta dem 5mm från skarven.

Steg 8:

Montera rullvagnarna enligt ritningen.

Skruva i skruven lika mycket på alla rullvagnar så ni har en bra grund. Behöver ni justera höjden så kan ni göra det när dörren hänger på plats.

Se till att den vita bussningen är uppåt.

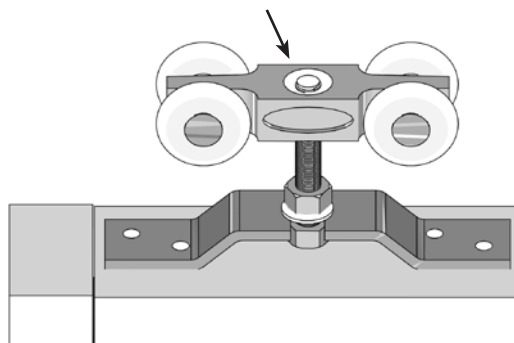


Kragen på muttern skall vara nedåt mot bulthuvudet.

Skruva ej ned hjulvagnen så att skruven sticker upp ovanför metallen.

Steg 9:

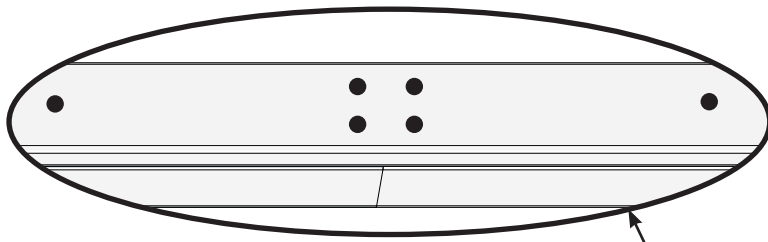
Montera hjulvagnen på hjulvagnsfästet. Använd två #13 nycklar eller dylikt.

**Används på denna sida:**

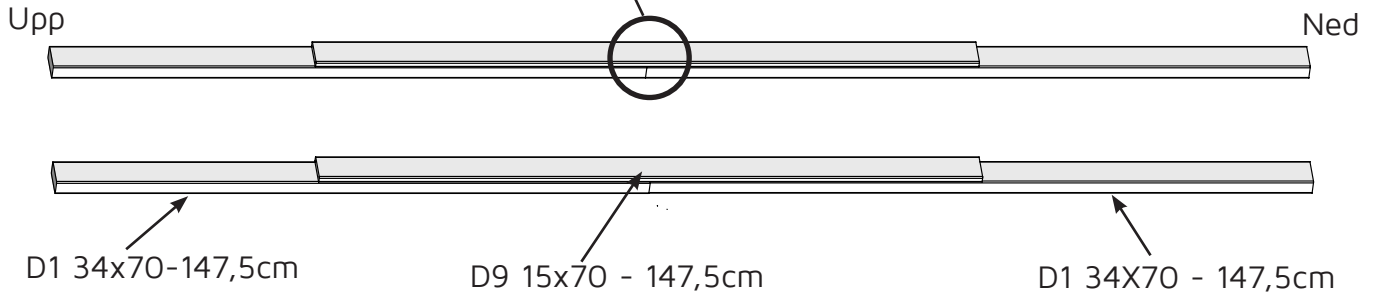
1st: Paket Hängrulle
8st: 30mm - Träskruv

2st: #13 Nycklar el dyl.
Bits: Torx 20

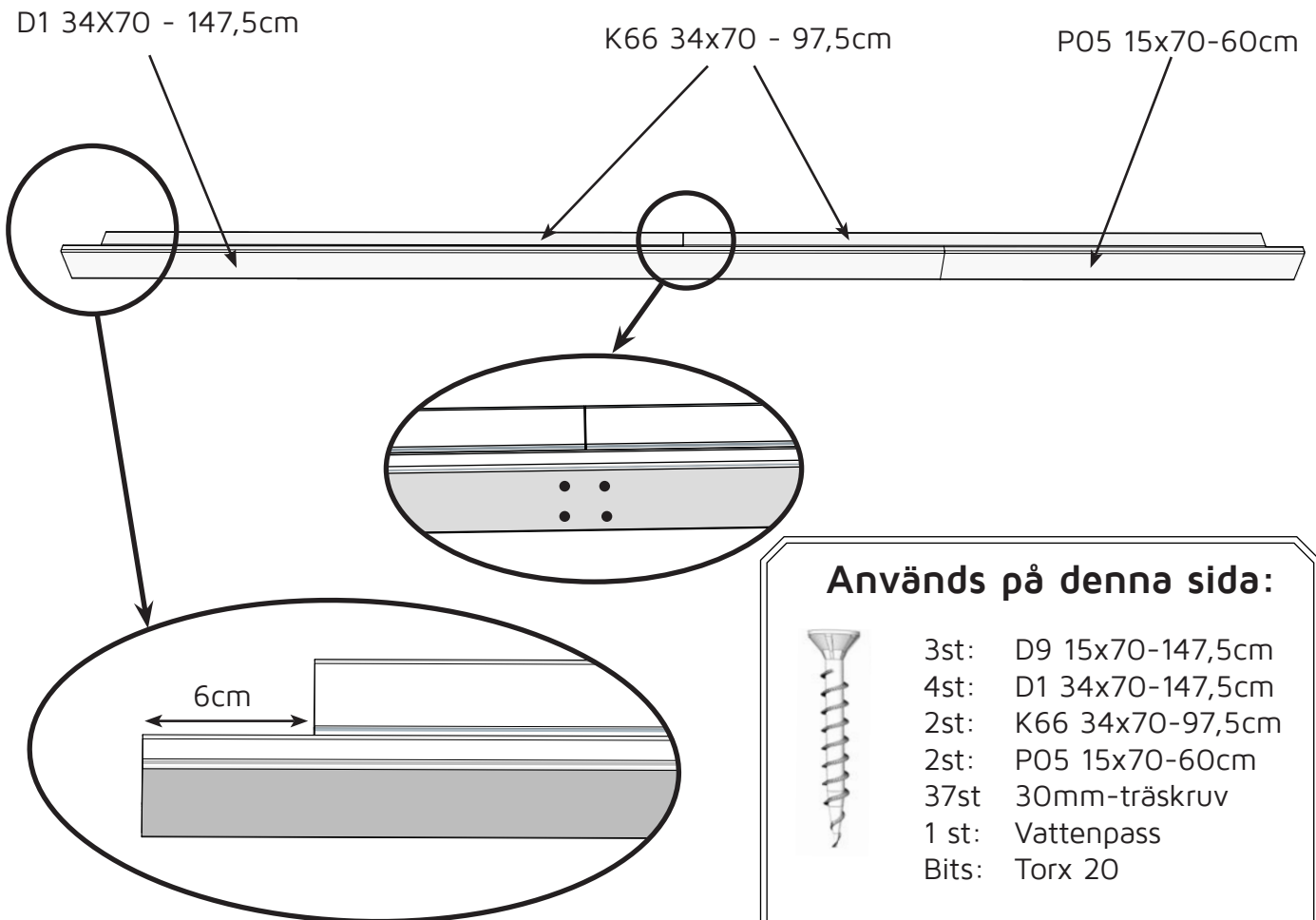


**Steg 10:**

Montera båda kårbenen enligt nedan. Använd ett långt vattenpass eller dylikt så att de blir helt raka. Använd 30mm träskruv och förstärk skarven som den infällda bilden visar.

**Steg 11:**

Montera överliggaren enligt nedan. Använd ett långt vattenpass så att skarvbitarna blir helt raka. Använd 30mm träskruv och förstärk skarven som den infällda bilden visar.



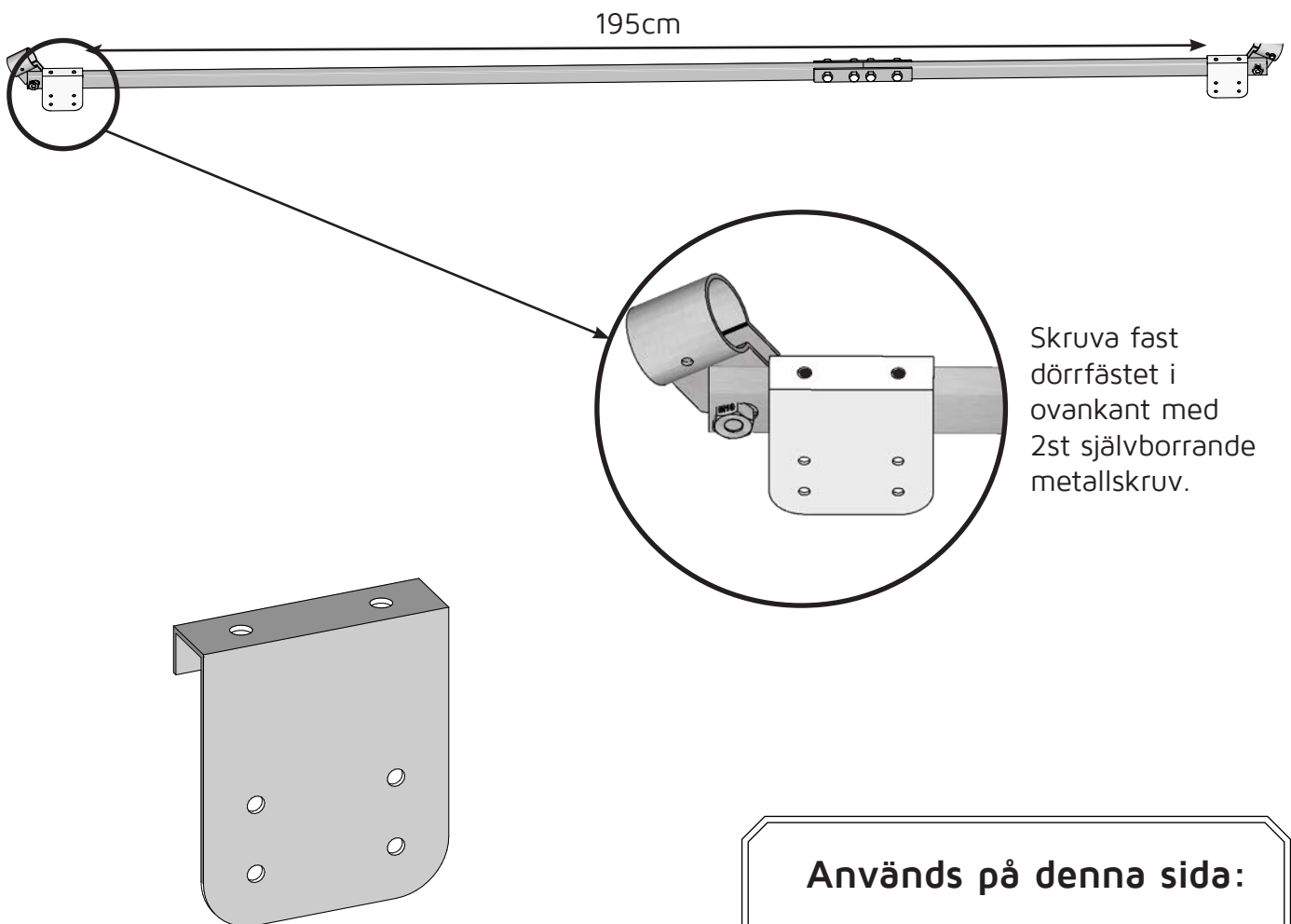
Det är viktigt att måttet blir 6cm då det annars blir fel då överliggaren monteras i
sid: 11 steg: 1.



Montera dörrfästen.

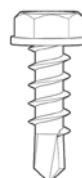
Innan ni monterar **mellanstaget** i gavelbågen som skjutdörren skall sitta i så behöver ni montera dörrfästerna. Det går inte att skruva fast dörrfästerna på ett enkelt sätt när mellanstaget sitter monterat.

Montera fästerna med ett mellanrum på 195cm.



Även om det går att montera dörrfästerna när mellanstaget sitter monterat i bågen så är det mycket lättare att göra det på marknivå och därefter montera mellanstaget.

Används på denna sida:



2st: Dörrfäste Fyrkantig
4st: Självborrande metallskruv.

Bits: 10mm



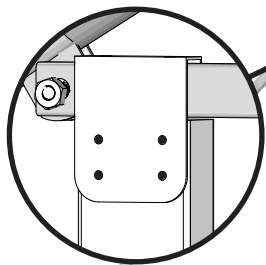
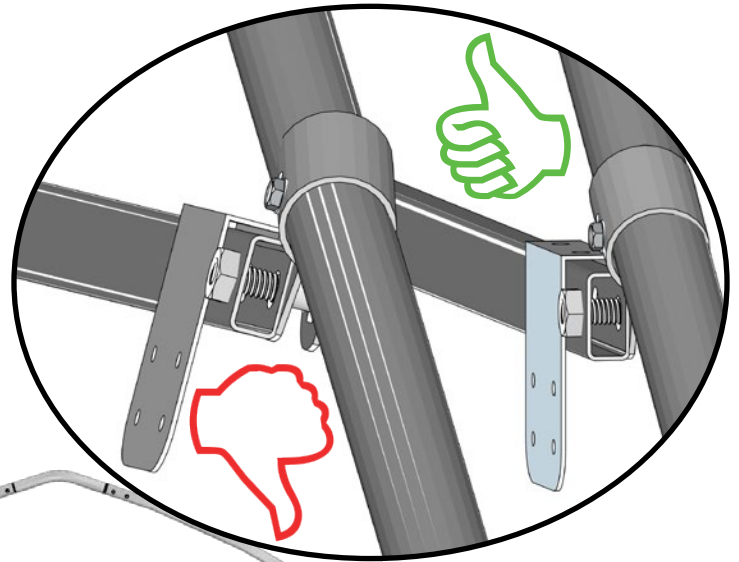
Montera Karmbenen

Steg 1:

Montera mellanstaget i bågen. Var noggrann med att det blir helt i våg. Använd ett vattenpass för att säkerställa detta.

Steg 2:

Gräv en grop under vardera dörrfäste. Gropen behöver vara ca 25cm x 25cm och ungefär 30cm djup.



Använd vattenpasset så ni får karmbenen i lod ; både i sidled och djupled.

195cm

Växthusets UTSIDA

Steg 3:

Montera karmbenen som på bilden ovan. Använd 30mm träskruv.

Steg 4:

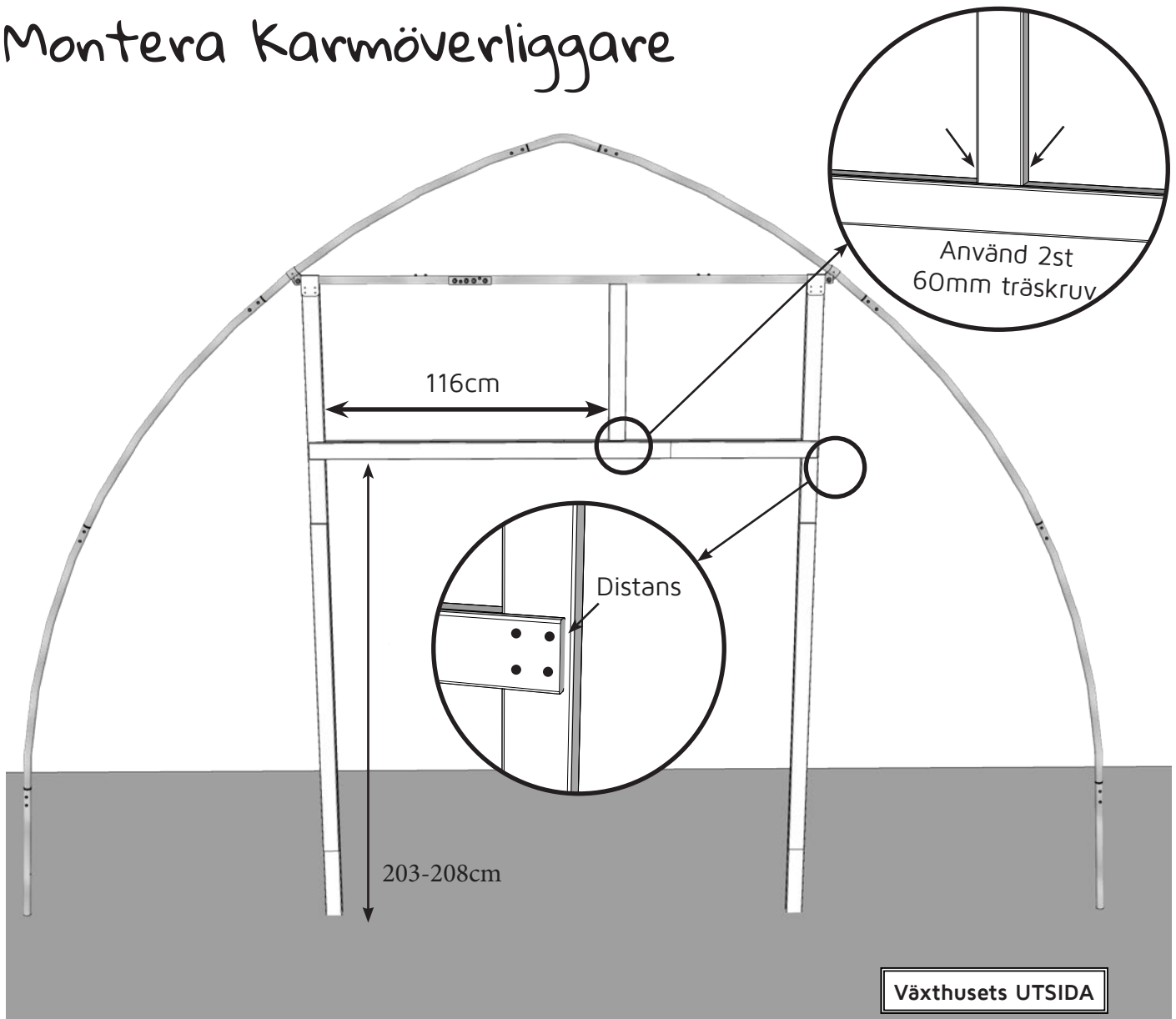
Fyll igen groparna och packa jorden så karmbenen sitter ordentligt i marken.

Används på denna sida:

- 1st: Spade
- 8st: 30mm - Träskruv
- 1st: Vattenpass
- Bits: Torx 20



Montera Karmöverliggare



Växhusets UTSIDA

Höjden på överliggaren påverkas av hur marken ser ut. Det kan vara så att det är högre på ena sidan av växthuset och då behöver dörrarna sitta högre upp för att de ska gå att öppna helt och hållet.

Steg 1:

Överliggaren skall vara kant i kant med dörrbladets ovandel. Skruva fast den i ena änden med en skruv när den sitter på rätt höjd. Använd ett vattenpass för att säkerställa att överliggaren blir helt i våg. Skruva fast den med fyra stycken 30mm -träskruv i vardera ände. Den lilla distans som blir är normalt och kommer ej synas när dörrarna är på plats.

Steg 2:

Ta D21 34x70-75cm och såga till den i rätt längd. Montera den i mitten enligt ovan.

Steg 3

Skruva fast mittstödet med två stycken 60mm-träskruv som du sätter diagonalt ner i överliggaren.

Används på denna sida:

	1st: D21 34x70-75
	1st: Dörrfäste Fyrkantig
	12st: 30mm - Träskruv
	2st: 60mm - Träskruv
	1st: Vattenpass
	Bits: Torx 20
	Torx 25



Montera sidostöden

Steg 1:

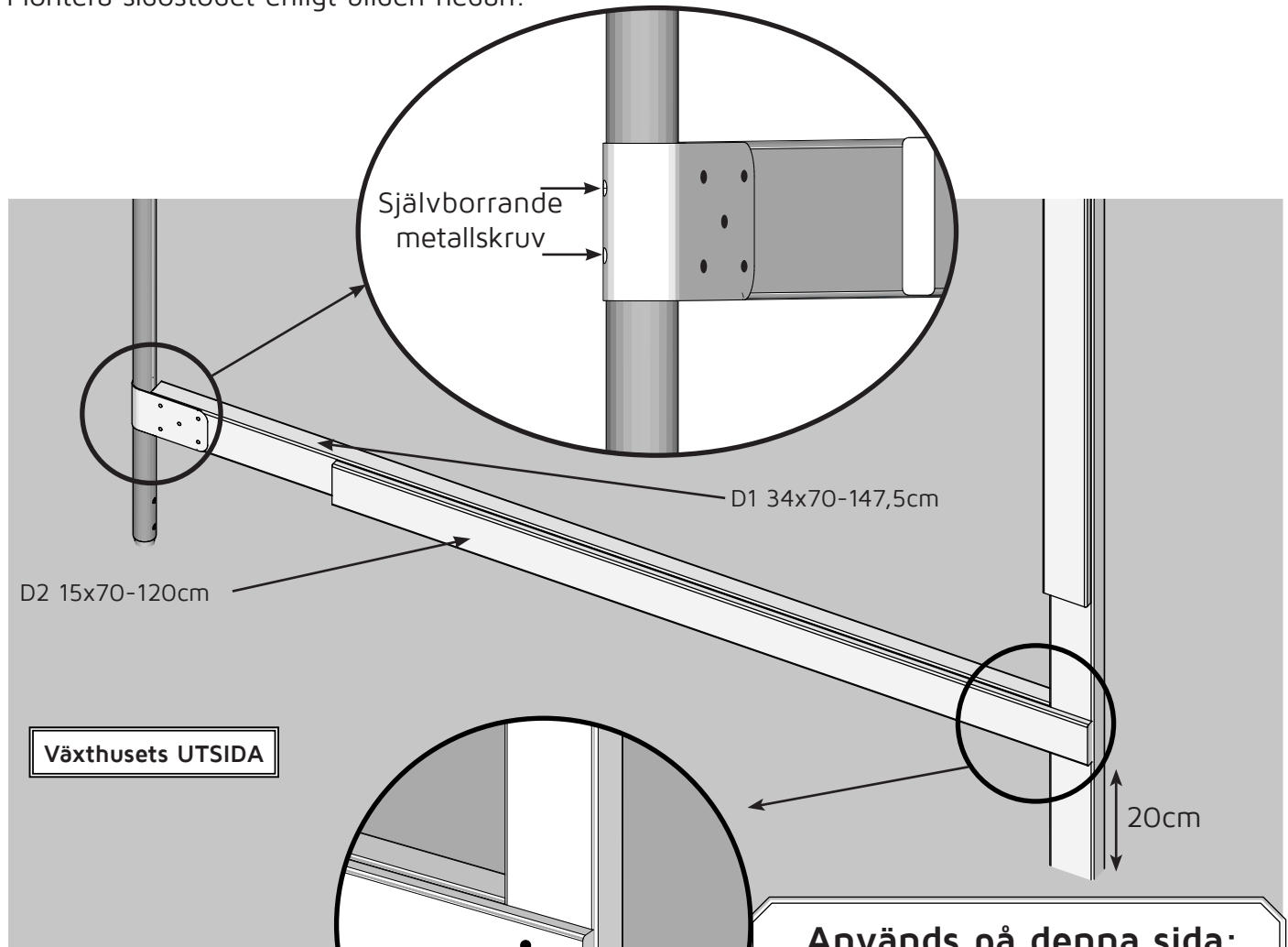
Montera ett Dörrfäste **Rund** på varje väggör. Montera det ca 20cm upp från marknivån.

Steg 2:

Mät avståndet mellan väggörret och karmbenet. Såga D1 34x70-147,5cm till rätt längd.

Steg 3:

Montera sidostödet enligt bilden nedan.



Steg 4:

Skruva fast sidostödet i dörrfästet, använd vattenpass för att säkerställa att sidostödet är i våg och fäst det i karmbenet med 30mm-träskruv. Repetera på båda sidor av karmen.

Används på denna sida:

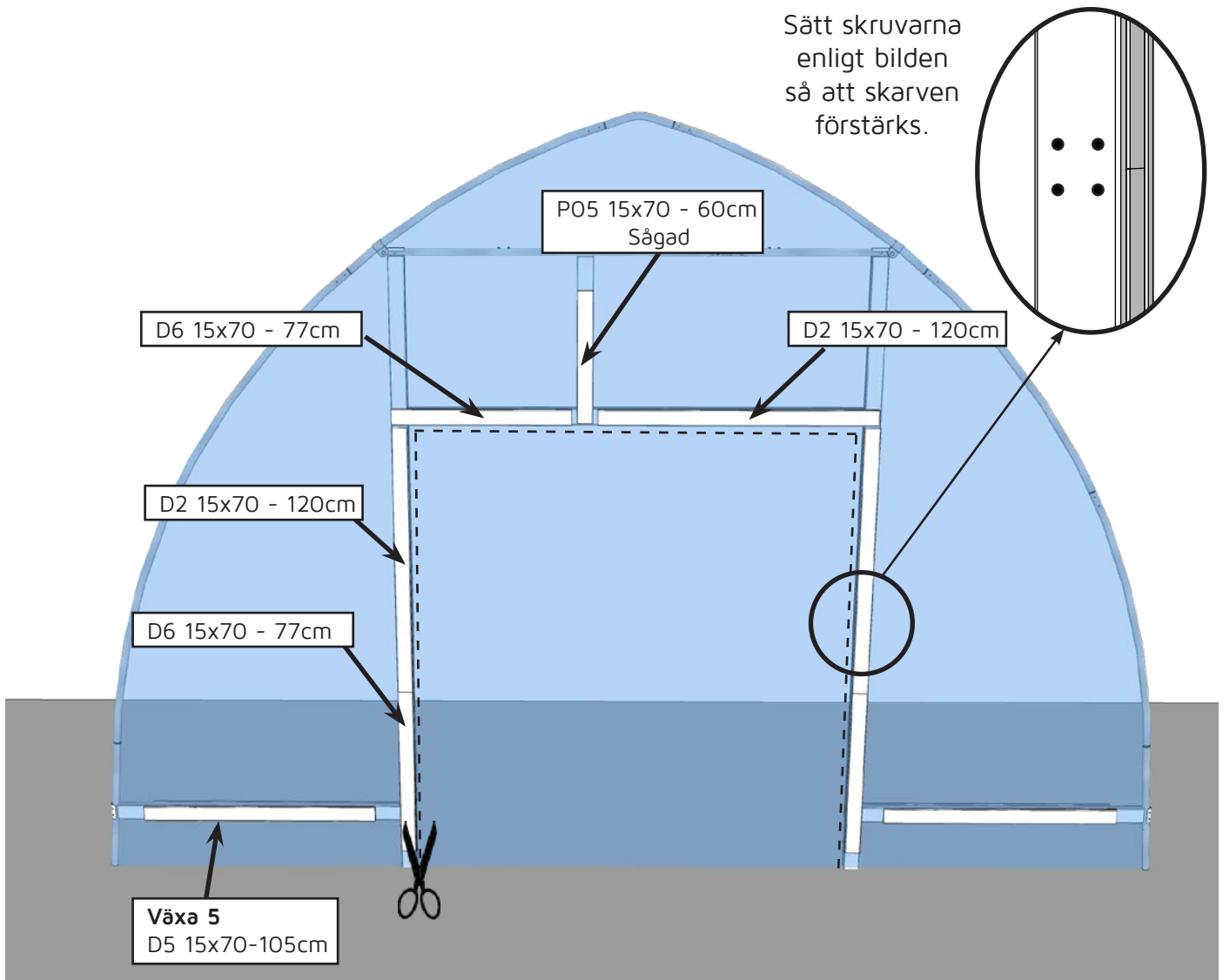
	2st:	Dörrfäste Rund
	2st:	D2 15x70-120cm
	2st:	D1 34x70-147,5cm
	32st:	30mm - Träskruv
	4st:	Metallskruv
	1st:	Vattenpass
	Bits:	Torx 20
		10mm hylsa



Nu går ni tillbaka till den ordinarie manualen och Gavelplstar ert Leva 5 Växthus.



Montera klämsbrädor



Steg 1:

När Gavelplasten är på plats så monterar ni klämsbrädorna enligt bilden. Använd 30mm - träskruv. Tryck något på plasten i dörrhålet när du monterar klämsbrädorna för att få den extra sträckt.

Beroende på hur växthuset är monterat så kan man behöva kapa vissa klämsbrädor för att de ska passa.

Steg 2:

Ta en sax och klipp upp dörrhålet. Klipp utmed kanten så får du en stor bit hel plast som du kan använda till en liten odlingslåda eller dylikt.



Nu går ni tillbaka till den ordinarie manualen och **Takplastar ert Leva 5 Växthus**

Används på denna sida:



1st: P05 15x70-60cm
3st: D2 15x70-120cm
3st: D6 15x70-77cm

VÄXA 5
2st: D5 15x70-105cm

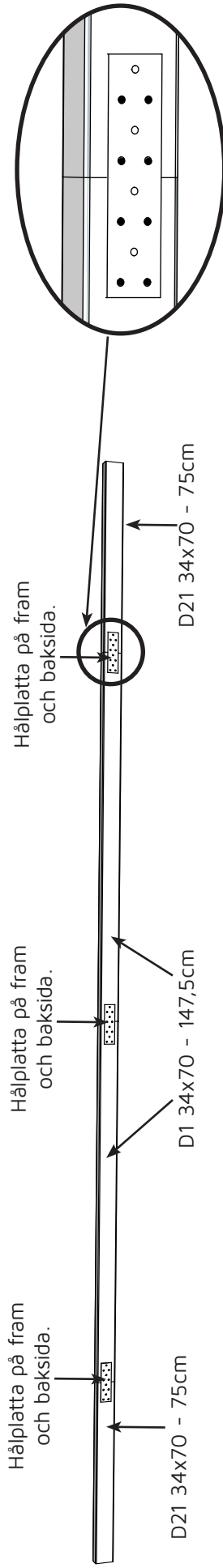
VÄXA 6.5
2st: D2 15x70-120cm

54st: 30mm - Träskruv
1 st: Sax
Bits: Torx 20

Skjutdörrsbräda & Skena

Steg 1:

Skärva ihop delarna till skjutdörrsbrädan med hålplattor. Montera en hålplatta på båda sidor om brädan så det blir extra stadigt. Skruva enligt den ifällda bilden.

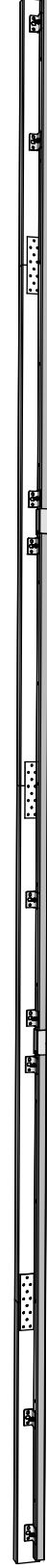


Steg 2:

Montera skenan på brädan med hjälp av vinkeljärnen, skruv och mutter. Skruven ska sitta med skruvskallen inne i skenan. Fäst med låsmuttern på ovsidan.

Steg 3:

Skruva fast konsollerna på brädan med 30mm-träskruv - montera på samma höjd så skenan blir rak.

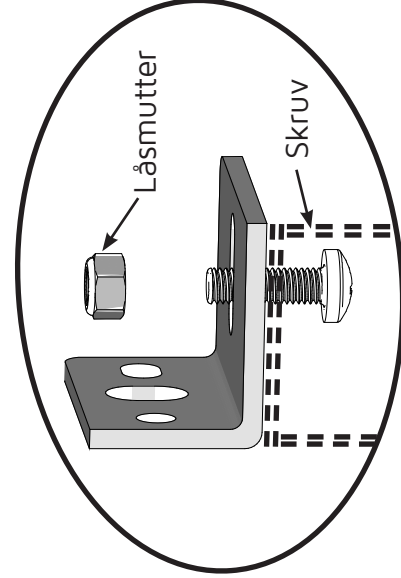


Används på denna sida:

- 9st: Skenkonsollpaket
- 6st: Hålplatta
- 3st: Skenor
- 2st: Skenskarv
- 2st: D1 34x70-147.5cm
- 2st: D21 34x70-75cm
- 66st: 30mm träskruv
- Bits: Torx 20



Observera placeringen av vinkeljärnen som håller skenan. Använd de förborrade hålen och montera på detta sätt.

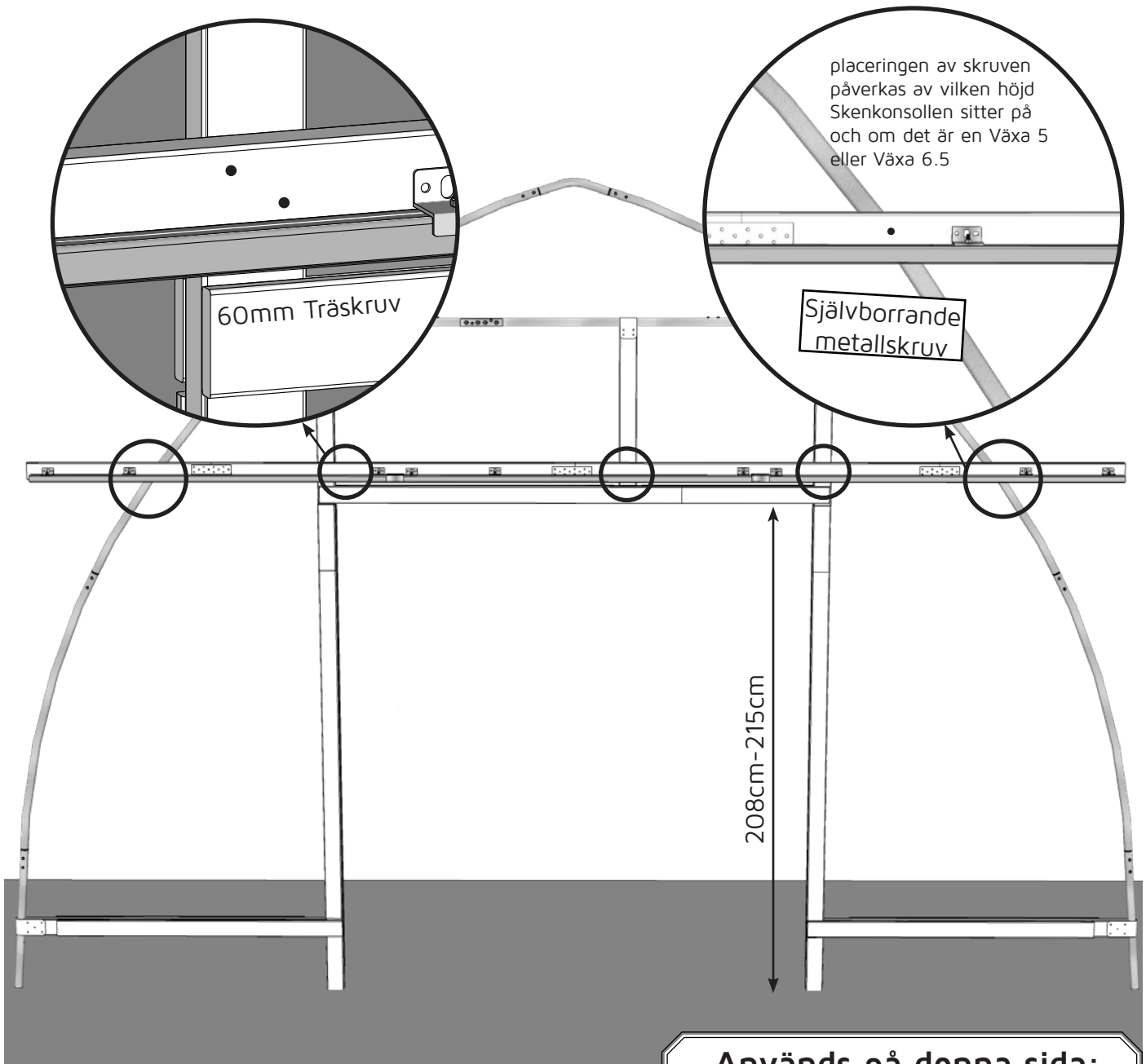


Skarvbit

Låsmutter

Skruv

Montera skenkonsoll



Steg 1:

Mät ut höjden för skenkonsollen. Dörren är 203cm hög och rullmekanismen bygger ca 3cm. Beroende på hur marken ser ut så kan du behöva montera dörren högre upp så att den inte tar i. Det underlättar också vintertid när snö bygger upp under dörrarna. Lämplig höjd från marken är ca 208-215cm

Steg 2:

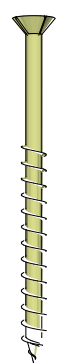
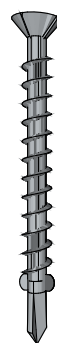
Skruva fast skenkonsollen på karmen. Använd 2st 60mm-träskruv enligt infälld bild.

Steg 3:

Använd en metallskruv i vardera ände enligt infälld bild.

Använd ett vattenpass så att skenkonsollen blir helt vågrät.

Används på denna sida:



- 2st: H16 självbörande Metallskruv
- 6st: 60mm - Träskruv
- 1st: Vattenpass
- Bits: Torx 25
Torx 30

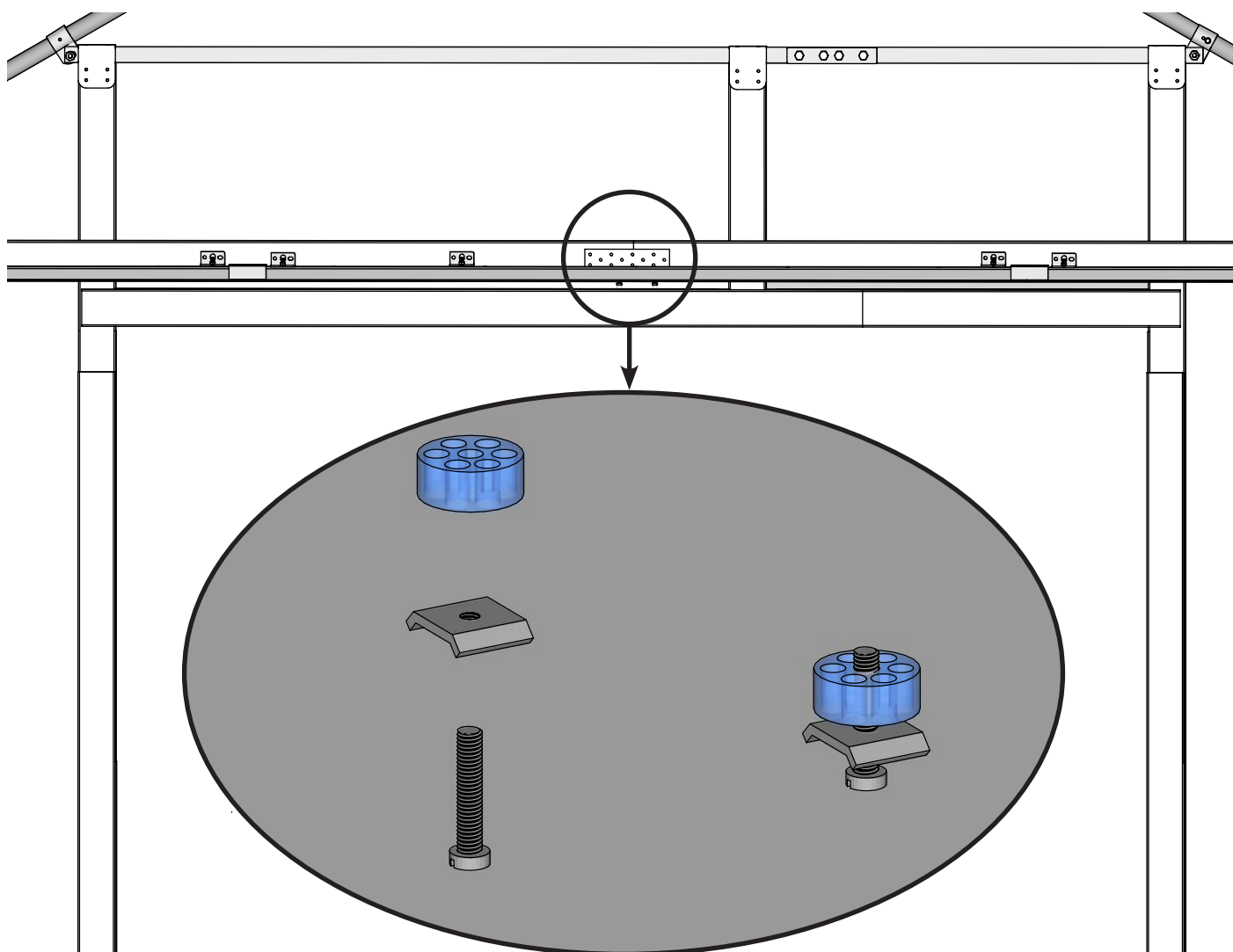


Montera stopp i mitten på skenan

Steg 1:

Skjut ihop stoppen med skruv och plastpropp.

Det ska totalt vara 4st stopp. Dessa ligger i den vita asken som öppnades på **Sid: 7 Steg:6**



Steg 2:

Skjut in de två stoppen som ska vara i mitten av skenan, låt dem endast sitta där utan att skruva fast dem. Vänta med de 2 sista, dessa monteras efter dörrarna är på plats.

Används på denna sida:

2st: Dörrstopp.

1st: Skruvmejsel.

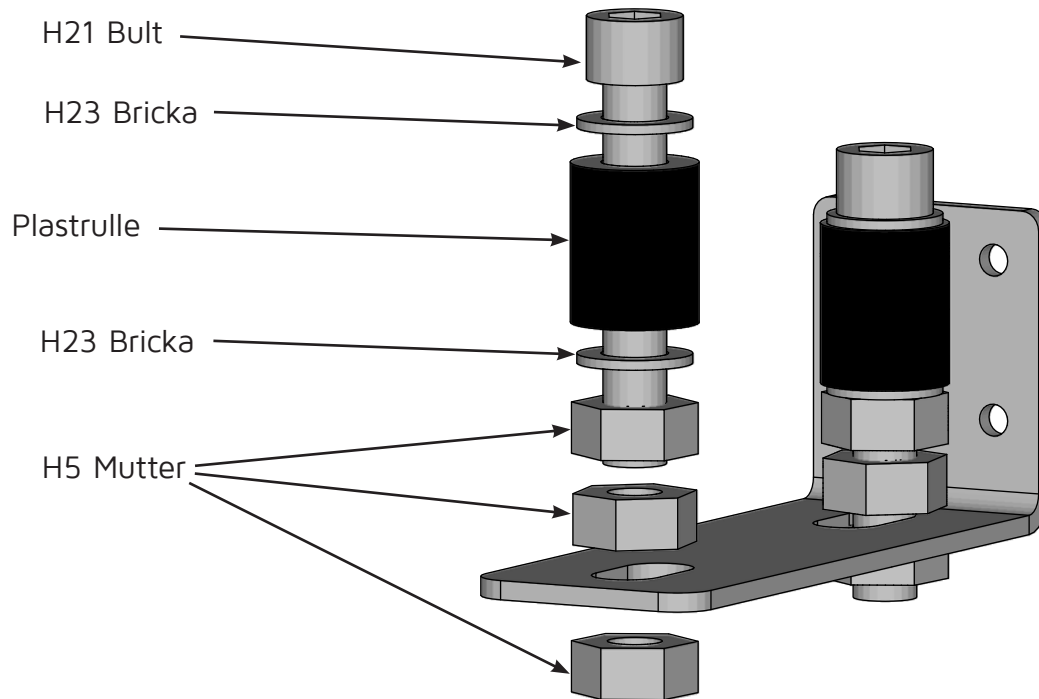


Skruva ihop dörrhållarna

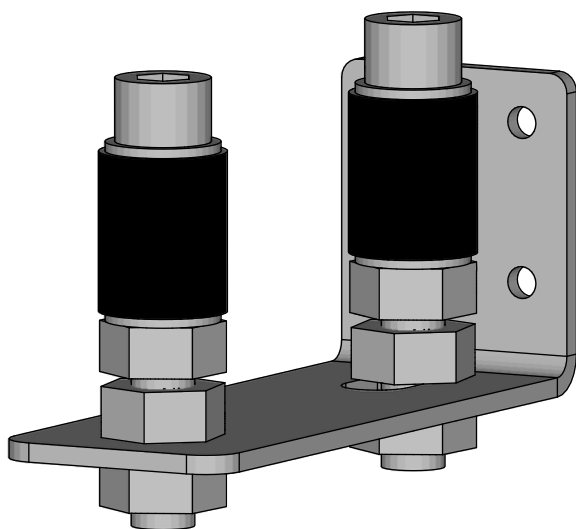
Steg 1:

Dörrhållaren består av specialbult, 3st muttrar och en bricka. Bultarna ska klämma om botten, ej om distansen. Spåret i hållaren låter dig justera in dörrhållaren när den är monterad på karmen. Vänta med att dra åt den nedre muttern tills dess att dörrhållarna är monterade på

Sid:20 Steg: 2.



När ni skruvar ihop dörrhållarna så låt plastrullen vara lös så den kan rulla fritt och därmed underlätta vid öppning och stängning av dörren.



Används på denna sida:

- 2st: Konsollstödrulle
- 8st: H23 Bricka
- 4st: Plastrulle
- 4st: H21 Bult
- 12st: H5 Mutter

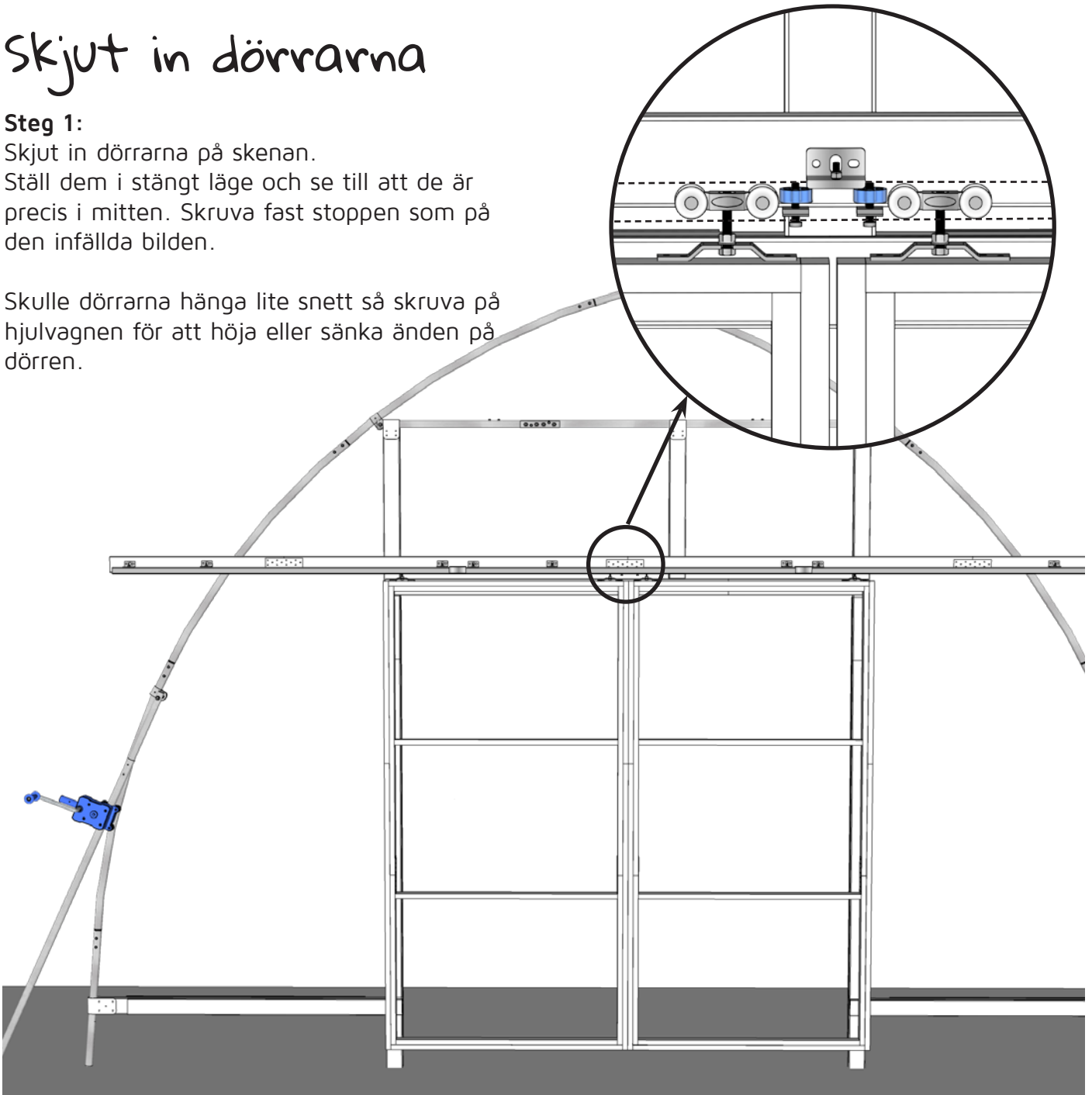


Skjut in dörrarna

Steg 1:

Skjut in dörrarna på skenan.
Ställ dem i stängt läge och se till att de är precis i mitten. Skruva fast stoppen som på den infällda bilden.

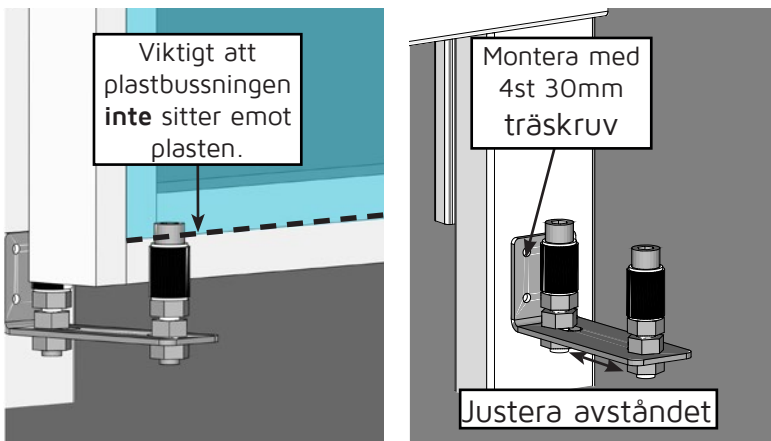
Skulle dörrarna hänga lite snett så skruva på hjulvagnen för att höja eller sänka änden på dörren.



Montera Dörrhållarna

Steg 2:

När dörrarna sitter på plats så monterar ni dörrhållarna enligt nedan.



Används på denna sida:

8st: 30mm - Träskruv

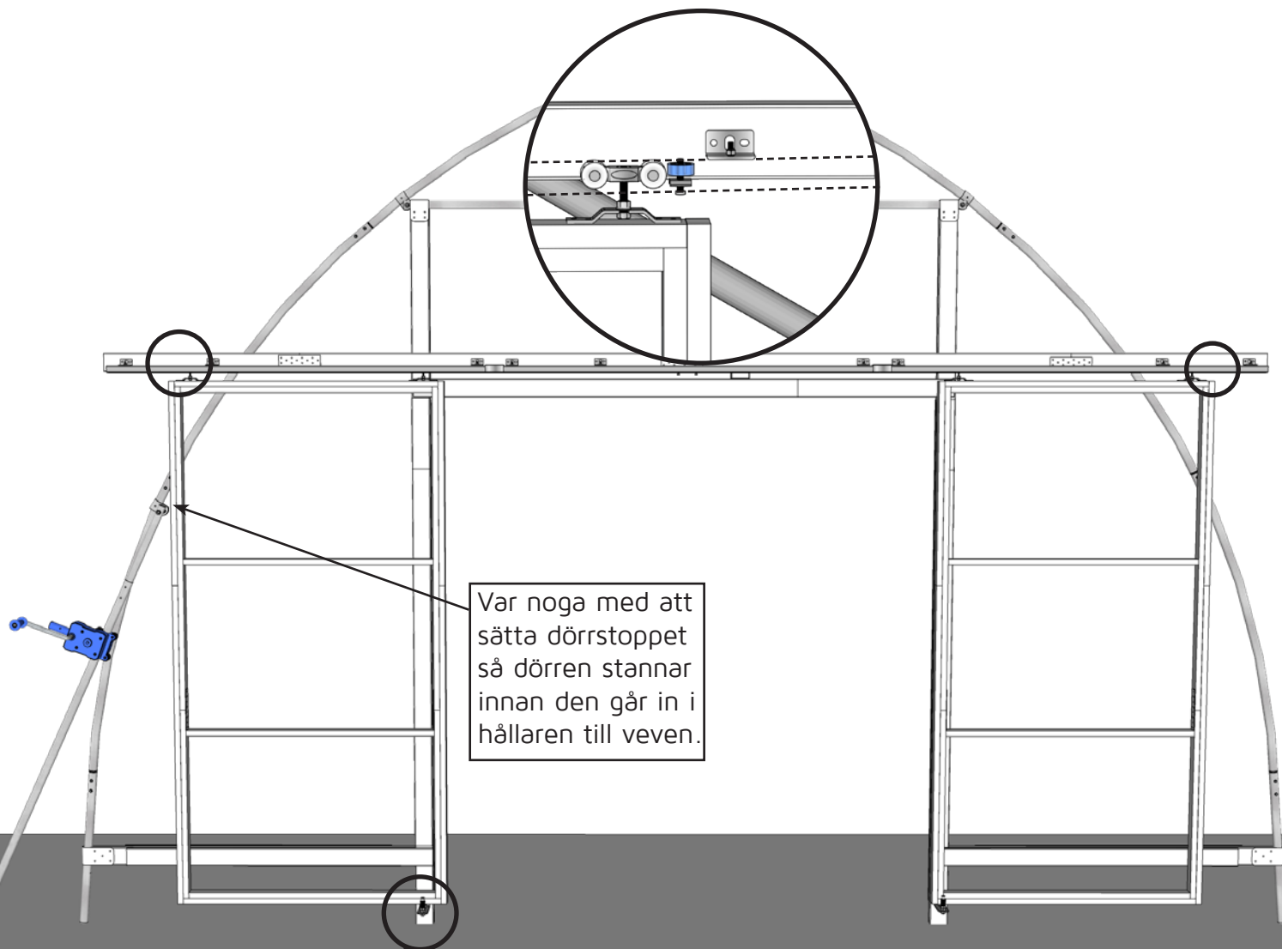
Bits: Torx 20



Yttre dörrstoppen

Steg 1:

Öppna dörrarna så att de är helt öppna - men **innanför** dörrhållaren. Skjut in dörrstoppet i skenan och skruva fast.



Var noga med att sätta dörrstoppet så dörren stannar innan den går in i hållaren till veven.

Används på denna sida:

2st: Dörrstopp.

2st: #17 Nyckel el dyl.

1st: Skruvmejsel



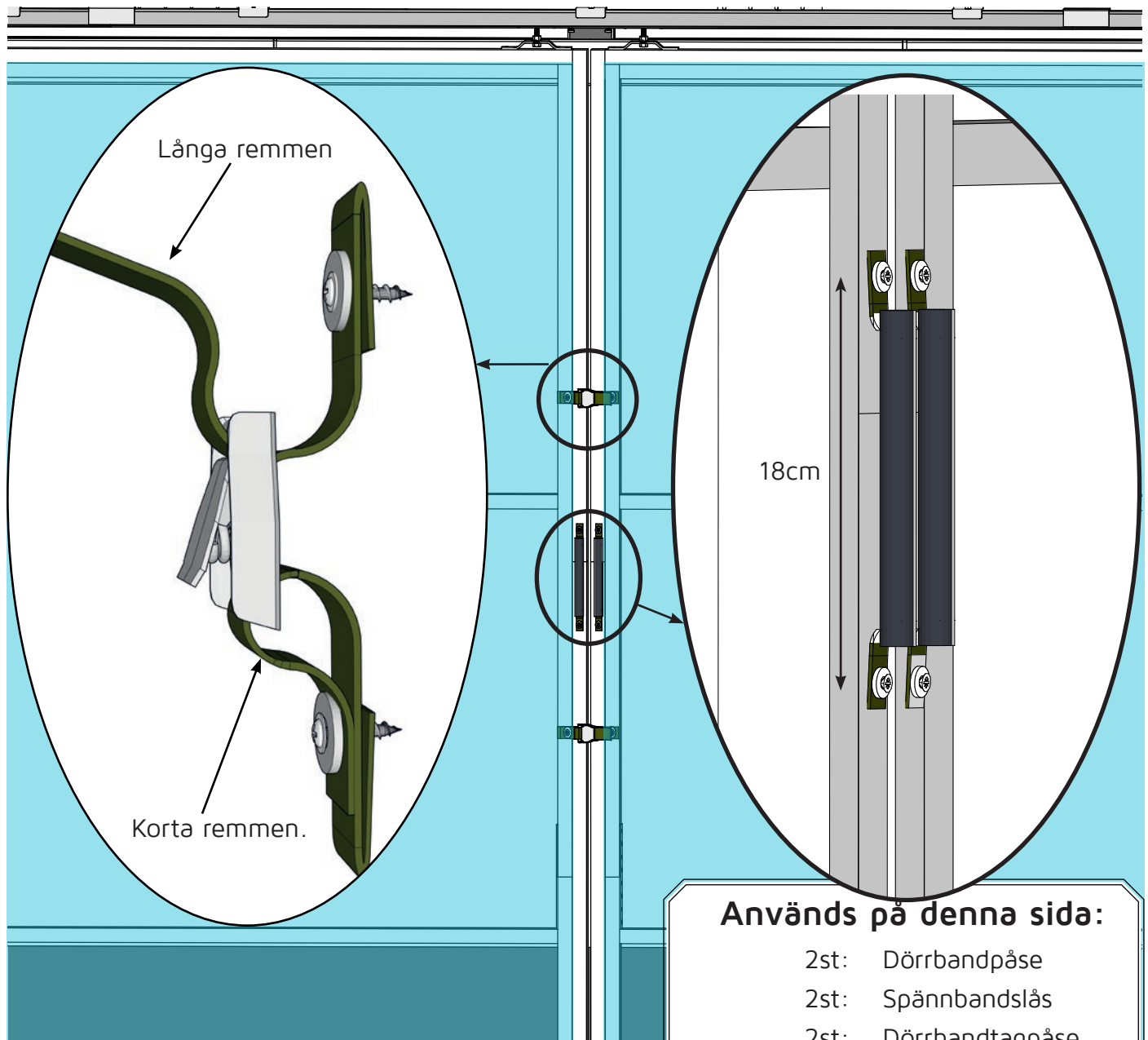
Steg 2:

Se till att dörren glider bra genom dörrhållaren och dra sedan åt den undre muttern.

Skruva fast dörrband & handtag

Steg 1:

Skruva fast de båda stängningsbanden. Montera låset med den korta remmen på ena dörren och den längre remmen på den andra. Vik remmen enligt nedan. Använd Montageskruv och Montagebricka



Steg 2:

Montera handtagen genom att dra bandet genom plastslangen. Vik ändarna och skruva genom den dubbelvikta remmen. Använd montageskruv och Montagebricka.

Sätt skruven som på bilden så blir det ett smidigt handtag.

Används på denna sida:

- 2st: Dörrbandpåse
- 2st: Spännbandslås
- 2st: Dörrhandtagpåse
- 2st: Plastslang
- 8st: Montageskruv
- 8st: Montagebricka
- Bits: PH2



Nu är er Skjutdörr färdig!