



GjordNära

EST. 2013  
BLIXTERBODA



TUNNELVÄXTHUS MARKDUK

BEVATTNING VÄXTHUSPLAST



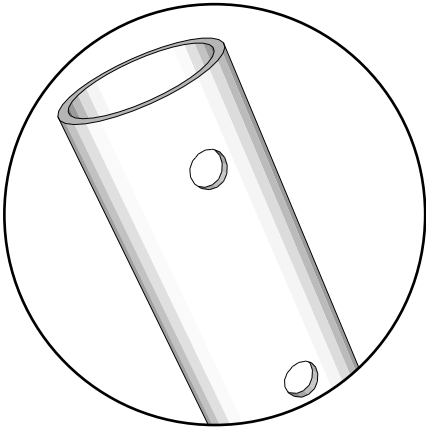
# Byggbeskrivning - Växa - del#3 Växa 5 - montering

Tunnelväxthus  
www.gjordnara.se  
info@gjordnara.se  
Tel: 0581-499 990  
Besöksadress: Storbövägen Rockhammar 71891 Frövi

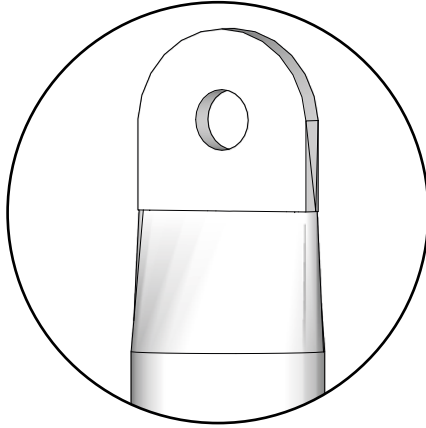
**GjordNära**  
WWW.TUNNELVÄXTHUS.SE

# Delar som används i Växa 5

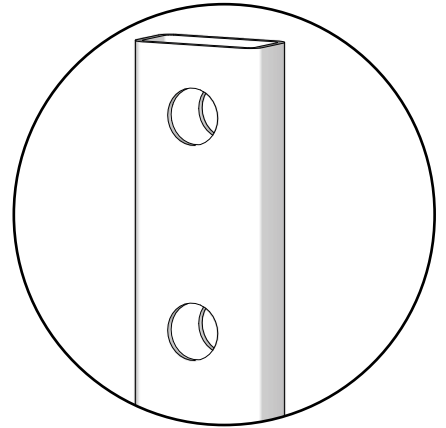
32mm rör



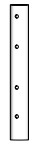
Platt avslut



Fyrkantprofil



T41 27mm skarv



T57 Kort mellanstag



T56 Mellanstag



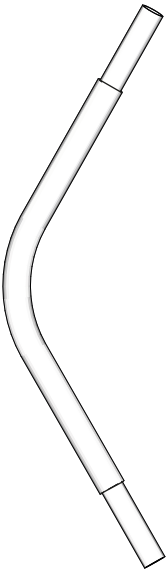
T51 Enkelplatt



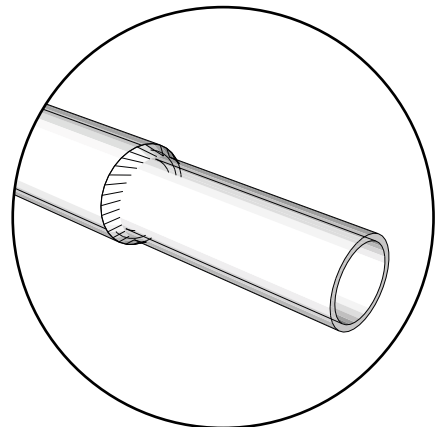
T21 Takrör



T31 Böj



Krympt ände



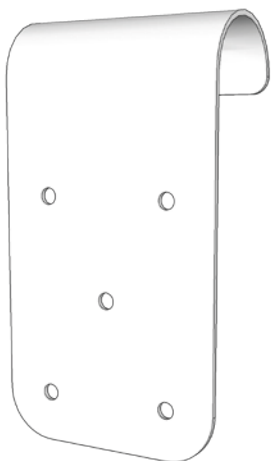
# Monteringsdelar



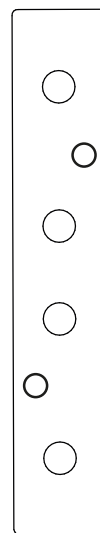
T82 Klämma



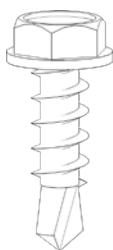
32mm Båglämma



Dörrfäste



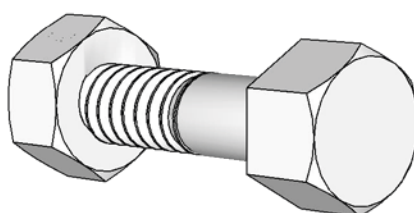
T49 Platta



H3  
Metallskruv

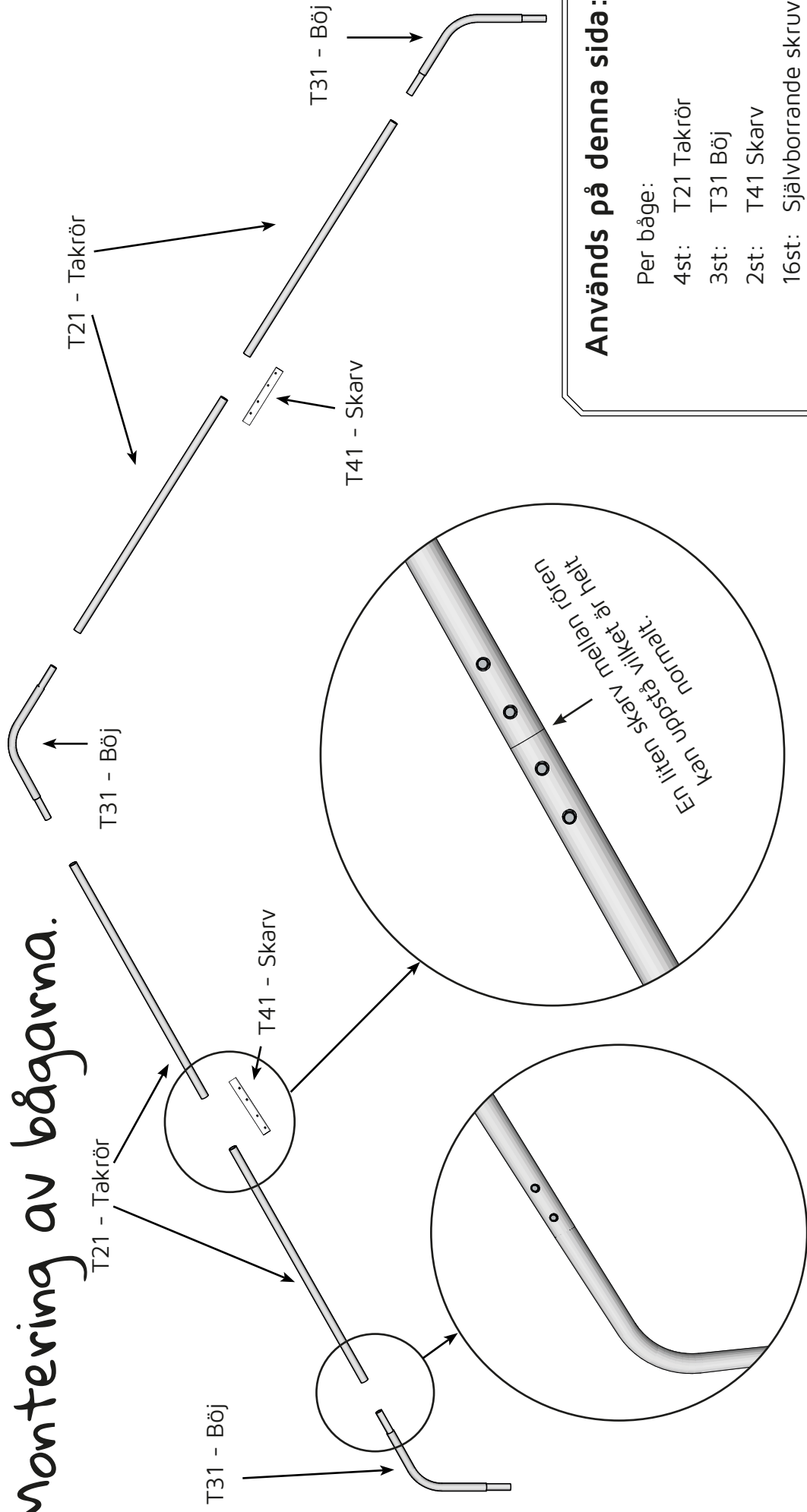


H1  
Träskruv



M10 Bult  
& Mutter

# Montering av bågarna.



## Används på denna sida:

Per båge:

4st: T21 Takrör

3st: T31 Böj

2st: T41 Skarv

16st: Självborrande skruv

Bits: 10mm hylsa



### Steg 1: Montera alla bågarna enligt skissen ovan.

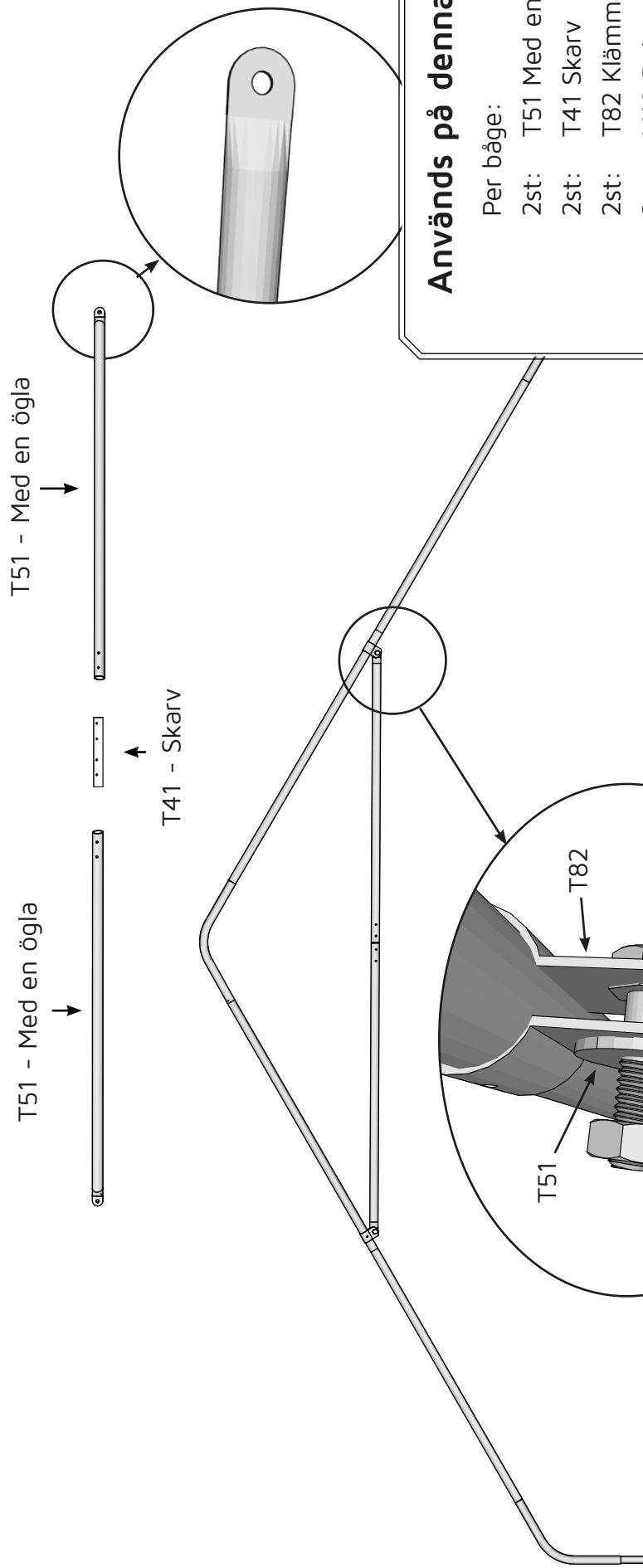
Var noga med att jobba på ett helt plant underlag så att alla böjarna blir vågräta med varandra.

Om dessa sitter snett så kommer hela bågen bli sned och därmed även växthuset.

Fäst varje sektion med två stycken självborrande skruv enligt de infällda bilderna. Var noga med att alla skruvar hamnar på samma sida av bågen.

Använd de förborrade hålen i T41 skarven.

**Steg 2:** Montera mittstången till gavlarna enligt skissen nedan. Dessa två ser annorlunda ut då de ska användas att sätta ert val av dörr i.



## Används på denna sida:

Per båge:

2st: T51 Med en ögla

2st: T41 Skarv

2st: T82 Klämma

2st: M10 Bult

2st: M10 Mutter

8st: Självborrande skruv

Bits: 10mm hylsa

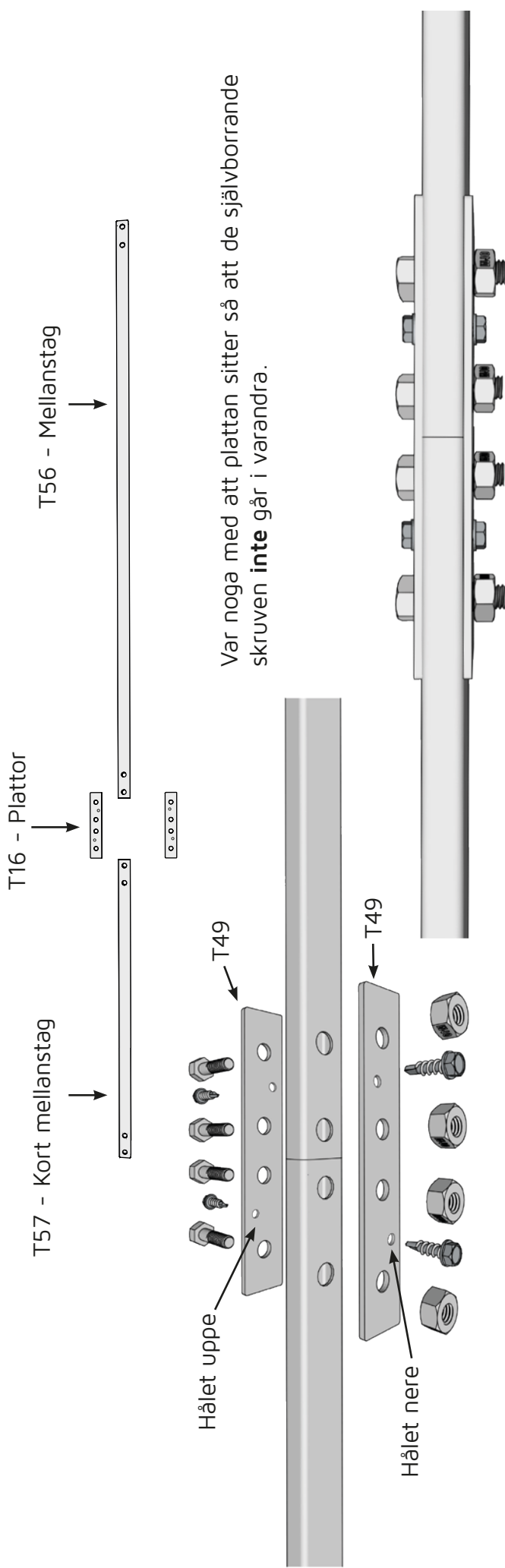


**Steg 3:** Montera den färdiga mittstången i bågen med två stycken T82, bult och mutter. Muttersidan skall vara på samma sida som skruvarna i bågen. Båda läpparna på T82 skall vara på samma sida om Mittstången, i annat fall så löser de inte ordentligt runt metallen.

Dra inte åt bult och mutter då mittstången skall vägas in vågrätt när den är monterad.

# Mittbågar

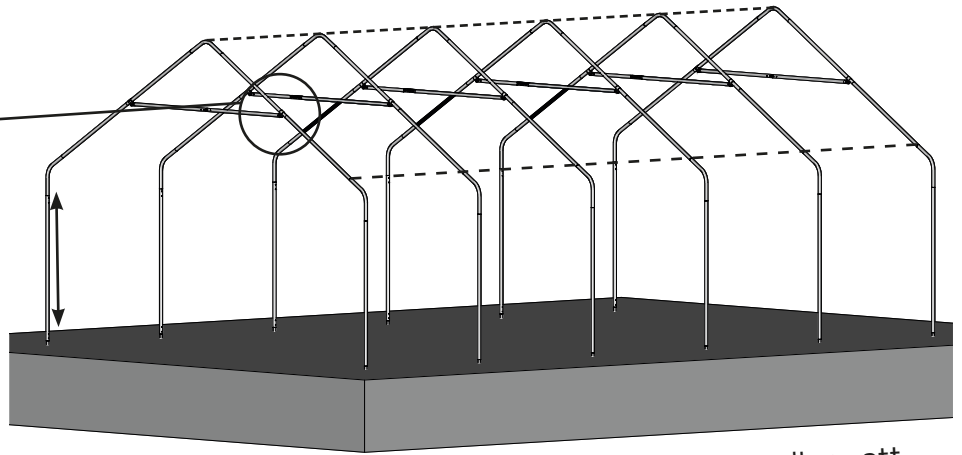
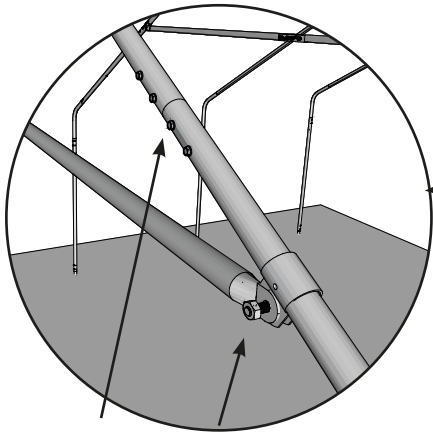
**Steg 4:** Montera ihop mittstången enligt nedan. Var på en plan yta så att T56:an och T57:an blir helt raka mot varandra. Ha en T16 platta på vardera sidan. Dra åt muttrarna ordentligt med en #17-nyckel. Därefter skruvas fyra stycken självborrande skruv i plattan för extra stabilitet.



**Steg 5:** Montera mittstaget i bågen på samma sätt som i **Steg 3-Sid:3**

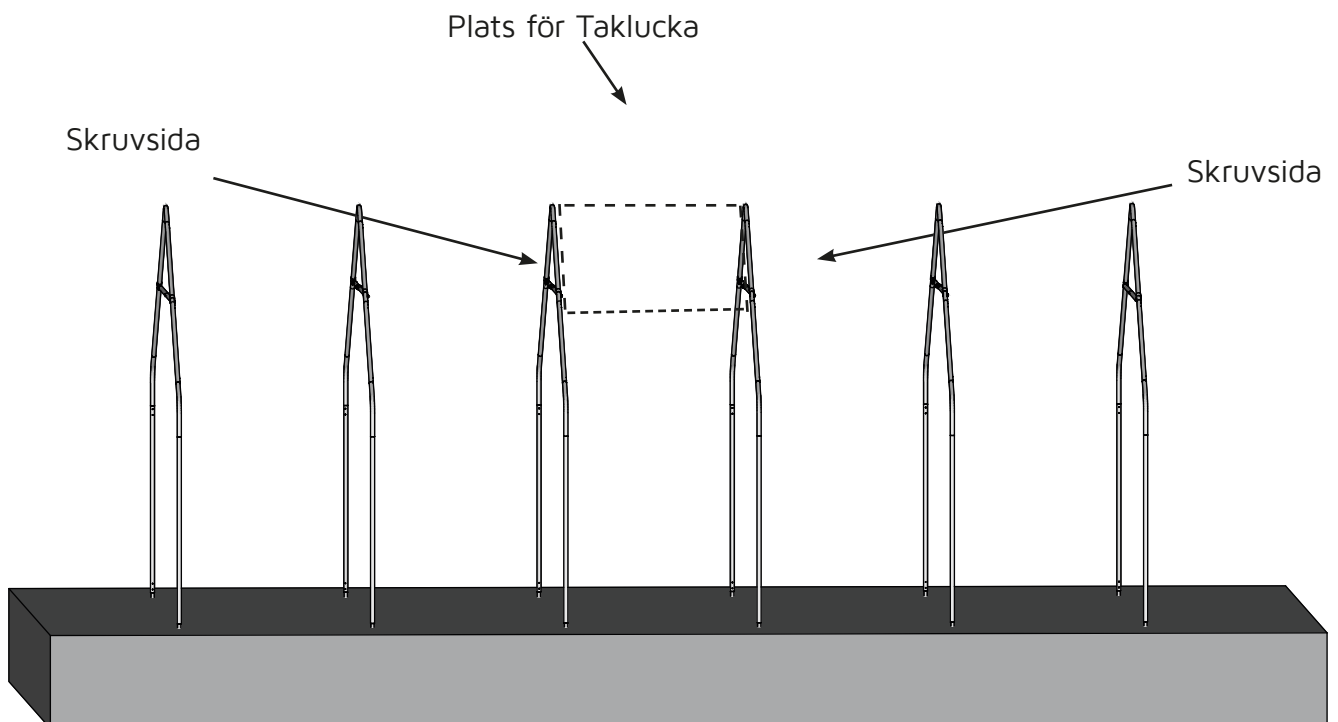
**Steg 6:** Sätt bågarna på väggrören. Var minst två personer för det här momentet. Bågarna är ganska tunga till Växa-5.

Var uppmärksam på följande saker:



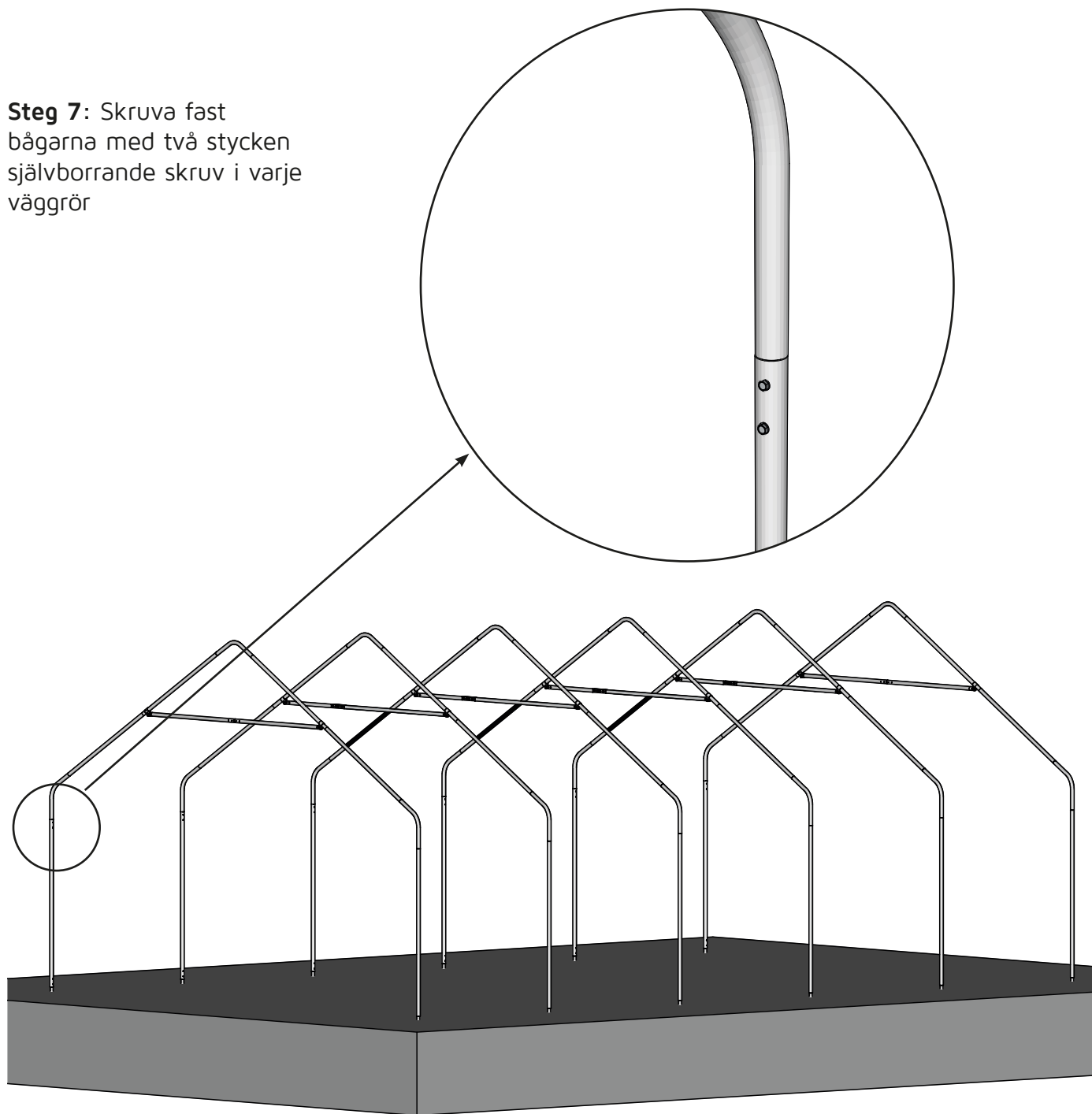
Gavelbågarna skall sitta med skruvarna **utåt**. I annat fall skaver de på gavelplasten som kommer monteras på insidan av gavelbågen.

När bågarna sitter på plats kontrollera att de sitter i våg med varandra i nock och böjarna. Är det ojämnt så ändra höjden på väggröret.



Om Växthuset skall ha takluckor så är det bra att tänka ut mellan vilka bågar de ska sitta. Skruvsidan skall vara vänd från luckan så att det blir en slät yta som luckramen kan fästas i.

**Steg 7:** Skruva fast bågarna med två stycken självborrande skruv i varje väggrör



**Används på denna sida:**

Per båge:

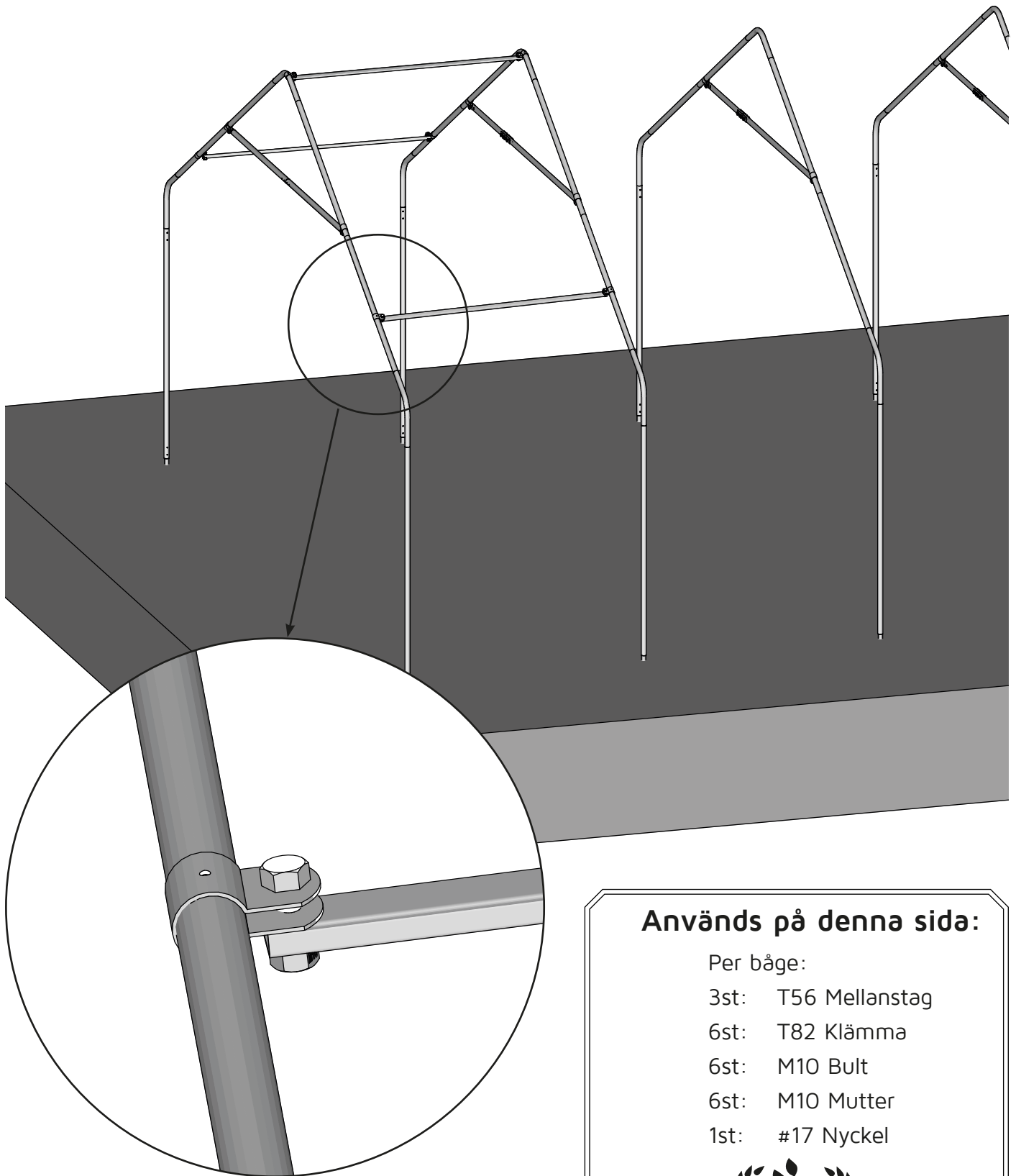
4st Självborrande skruv

Bits: 10mm Hylsa





**Steg 8:** Börja med att montera 3 stycken T56 - Mellanstag i första sektionen enligt bilden nedan med T82 klämmor, bult och mutter. Bulthuvudet skall vara uppåt så att det blir en platt yta mot plasten. Båda läpparna på T82 skall vara på samma sida om Mellanstaget, i annat fall så låser de inte ordentligt runt metallen.



### Används på denna sida:

Per båge:

3st: T56 Mellanstag

6st: T82 Klämma

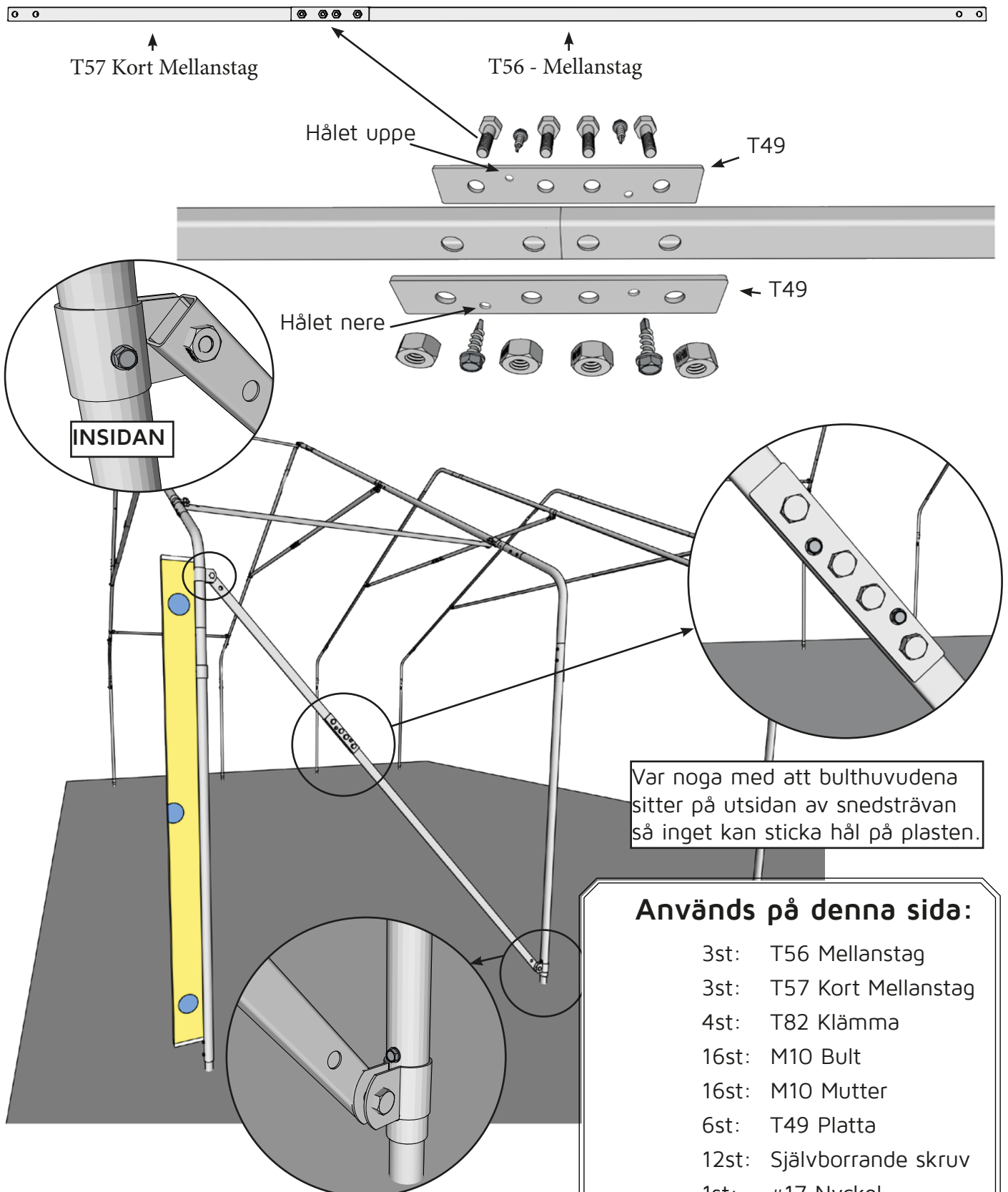
6st: M10 Bult

6st: M10 Mutter

1st: #17 Nyckel



Steg 9: Montera ihop 3 stycken snedsträvor enligt bilden.

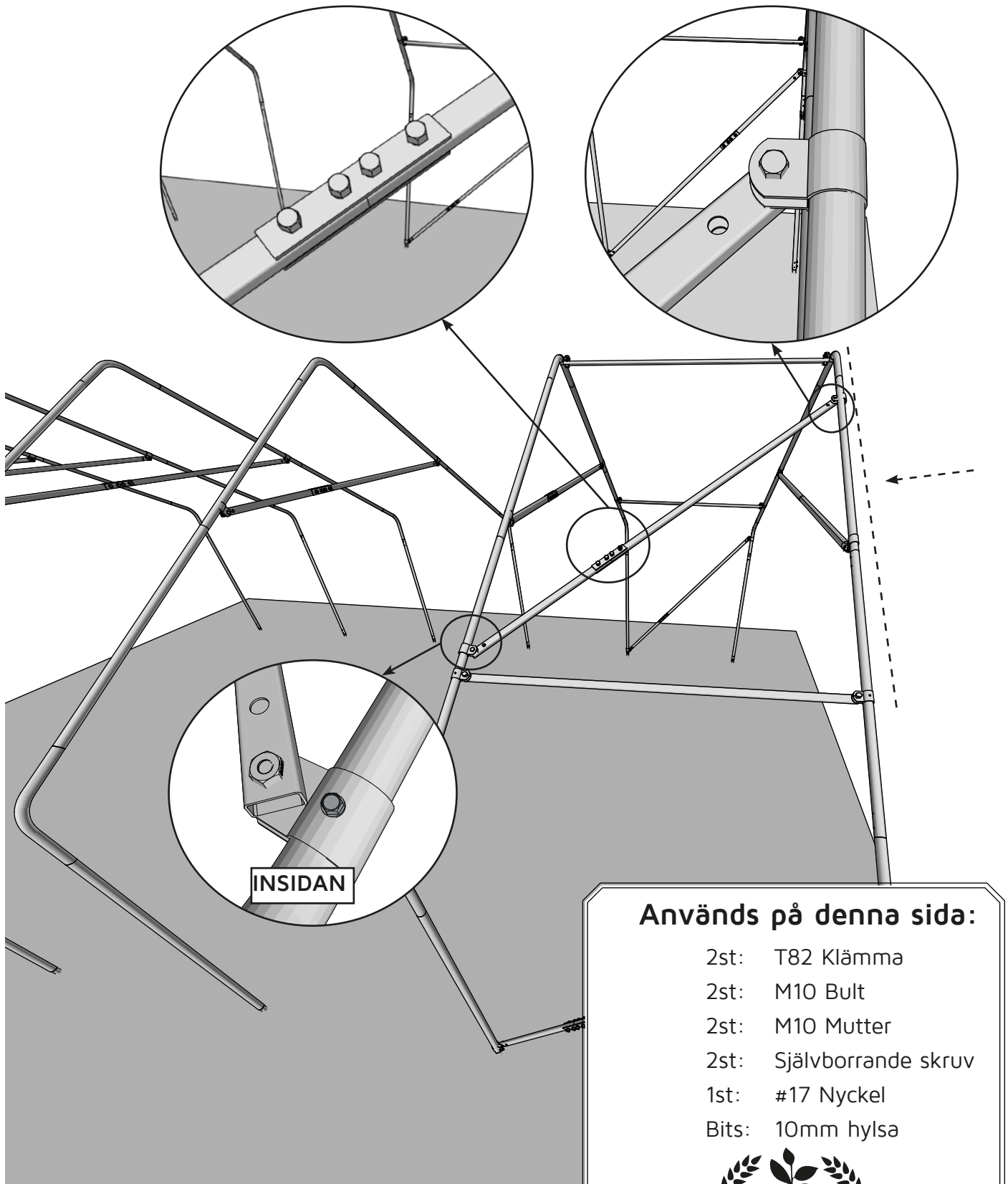


**Steg 10:** Fäst snedsträvan enligt bilden. Dra åt bult och mutter i den **övre** T82:an. Ta ett vattenpass och se till att vägröret och bågen är i lod genom att höja eller sänka den **nedre** T82:an. När det är i lod dra åt bult och mutter. Skruva sedan i en självborrande skruv i vardera T82 på **insidan** av växthuset.

Upprepa samma procedur på den andra sidan.



**Steg 11:** Den tredje snedsträven monteras i taket enligt bilden. Dra åt bult och mutter i den **övre** T82:an. Höj eller sänk den **nedre** T82:an så att nocken ser rakt ut visuellt. (Det behöver inte vara perfekt i lod med vattenpass). Skruva sedan i en självborrande skruv i vardera T82 på **insidan** av växthuset.



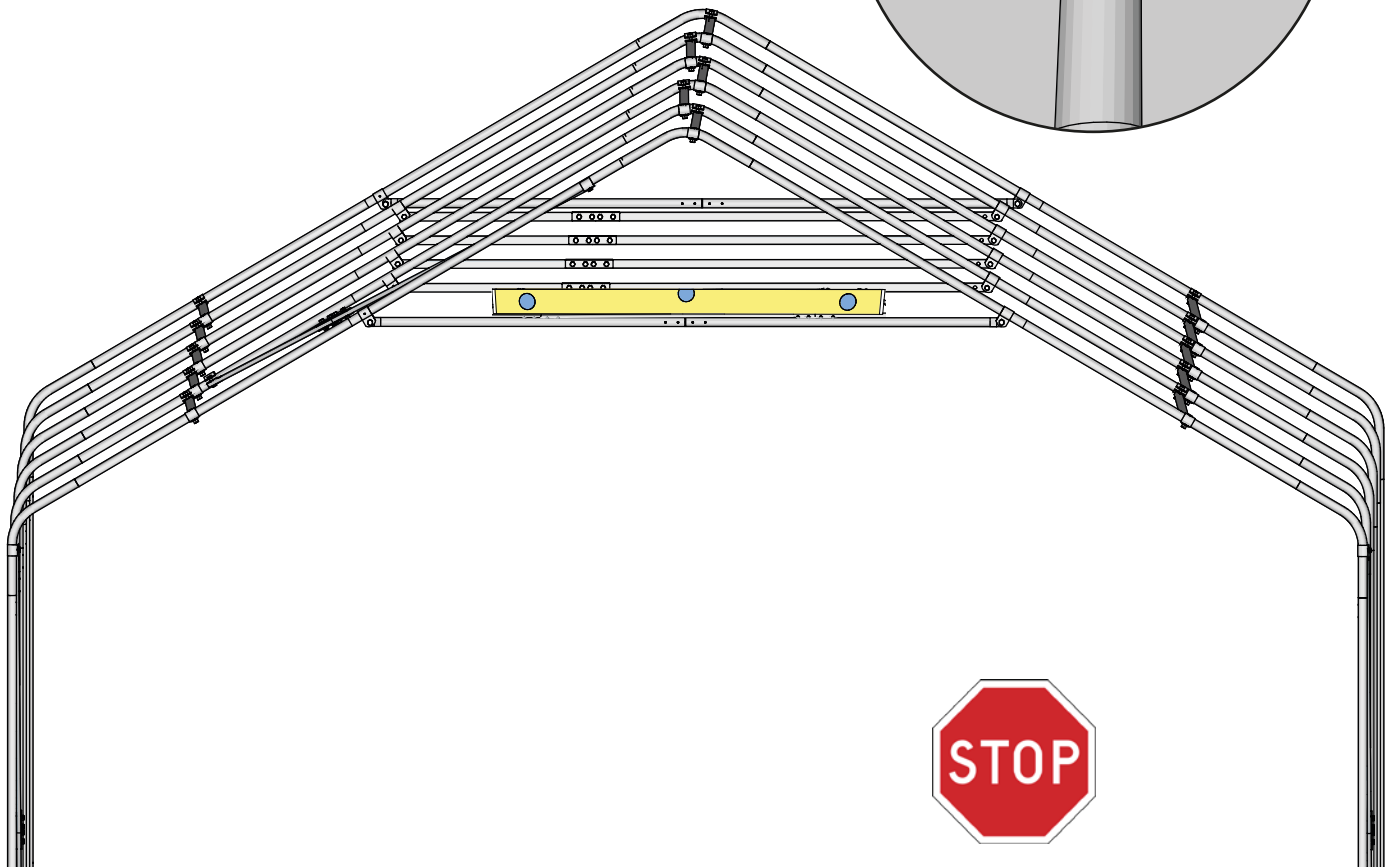
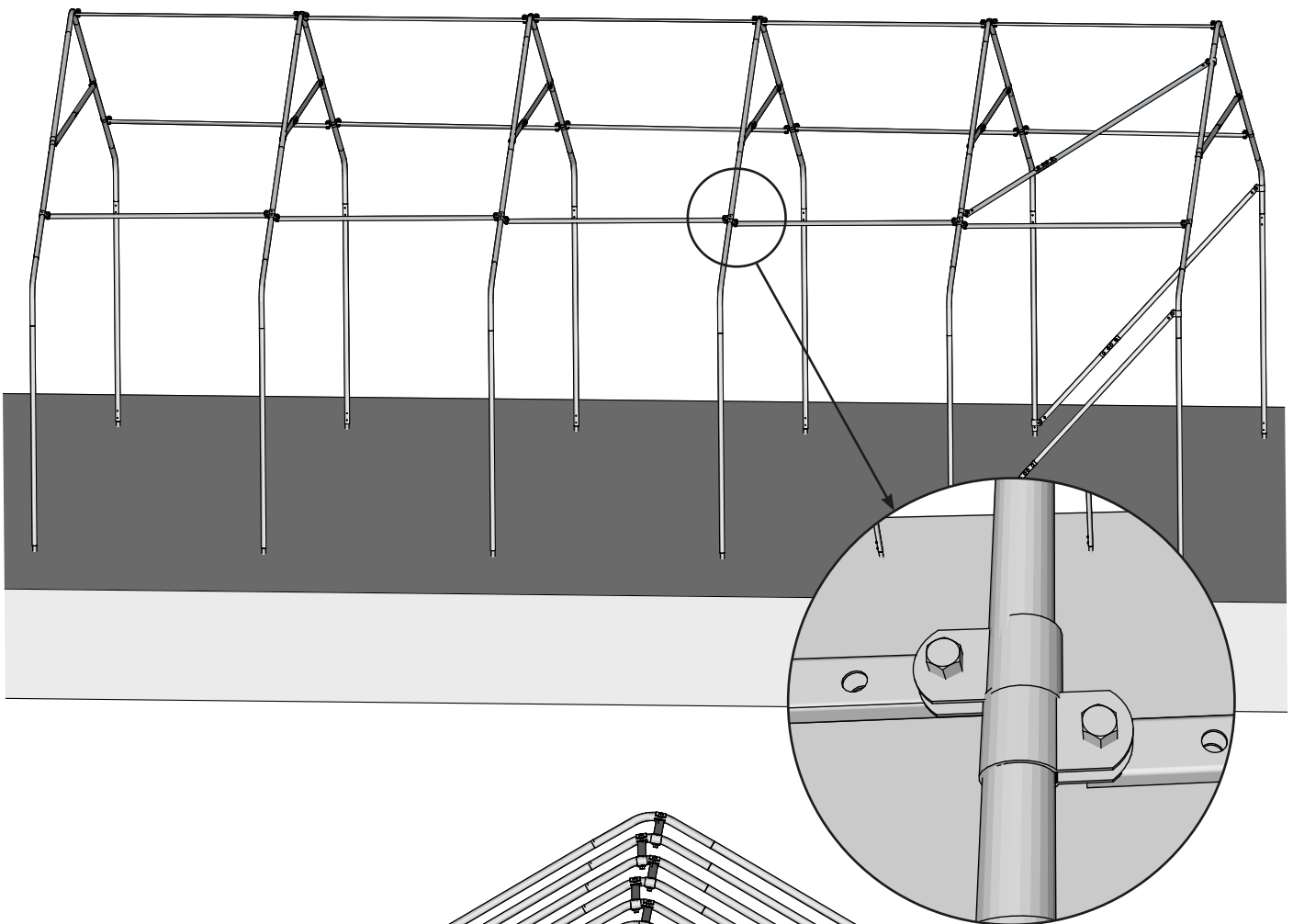
**Används på denna sida:**

- 2st: T82 Klämma
- 2st: M10 Bult
- 2st: M10 Mutter
- 2st: Självborrande skruv
- 1st: #17 Nyckel
- Bits: 10mm hylsa

Upprepa **Steg:9 till och med 11** om ni har dubbel uppsättning snedsträvor. Alla växthus från 12 meter och uppåt har dubbel uppsättning som standard.



**Steg 12:** Montera nu resten av T56:orna enligt Steg: 10. Varva mellanstagen som på bilden nedan, över/under/över/under osv.

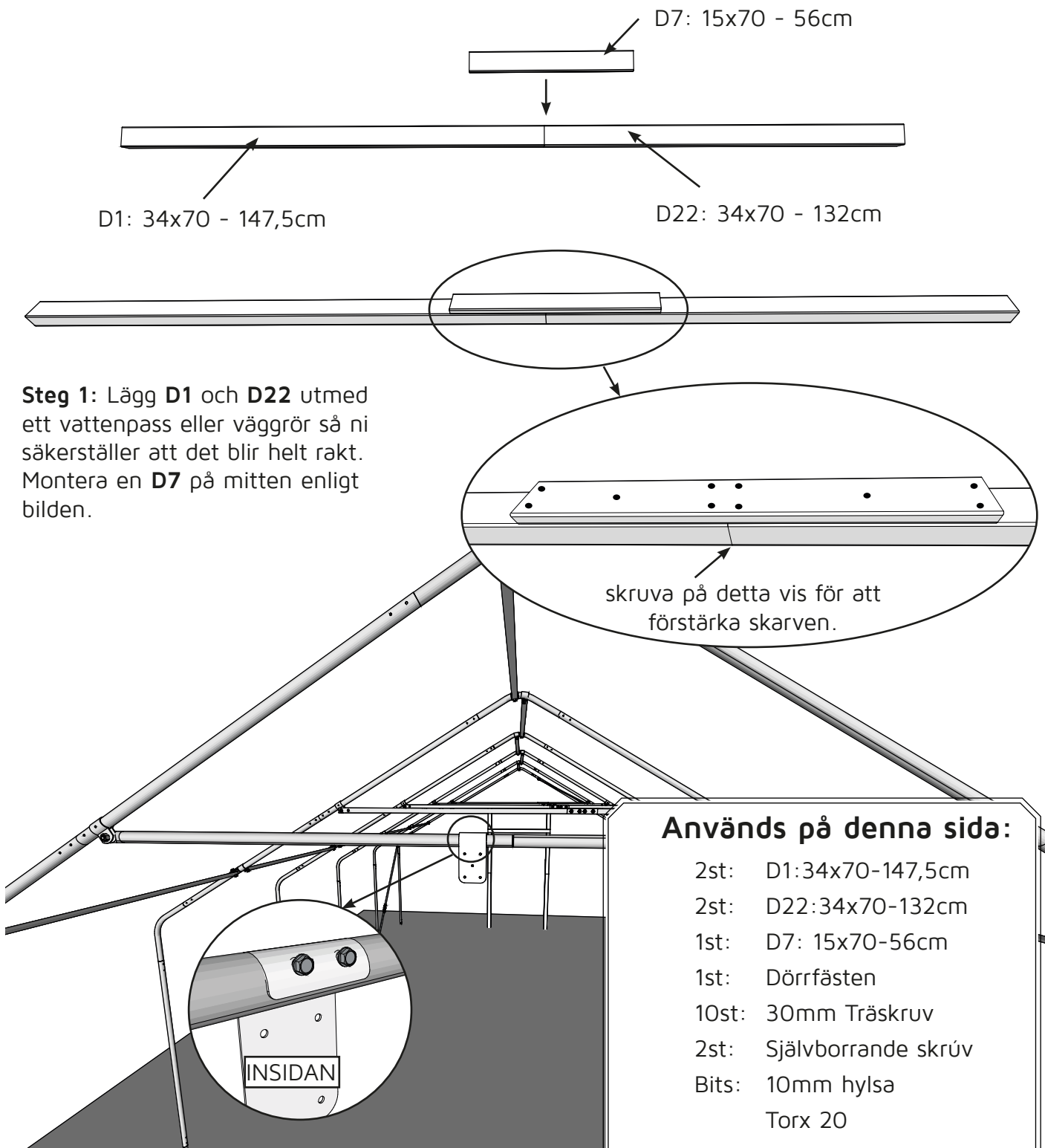


**Steg 13:** Använd ett vattenpass för att se att alla mittenstag är vågräta. Dra sedan åt bult och mutter.

Nu är det dags att montera ert val av dörrar och luckor.  
Se separata manualer för detta steg

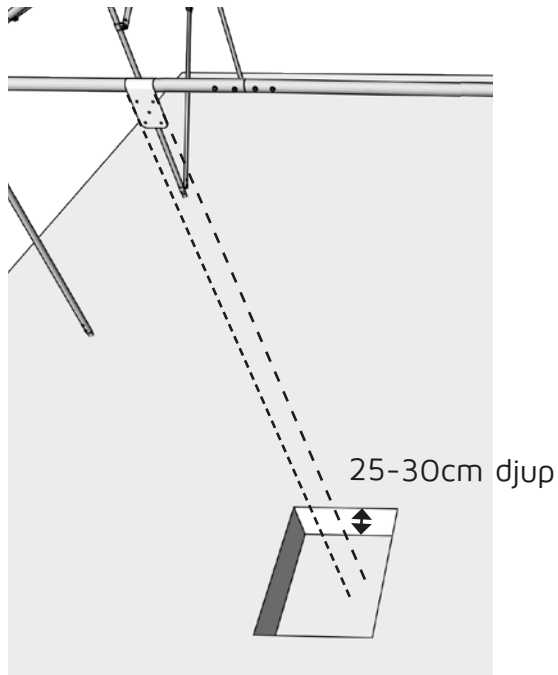
# Stängd gavel

Om ni endast har en dörr i den ena gaveln på växthuset så behöver ni göra detta steg.



**Steg 2:** Montera ett dörrfäste enligt bild ovan. Skruva fast det med två stycken självborrande skruv.



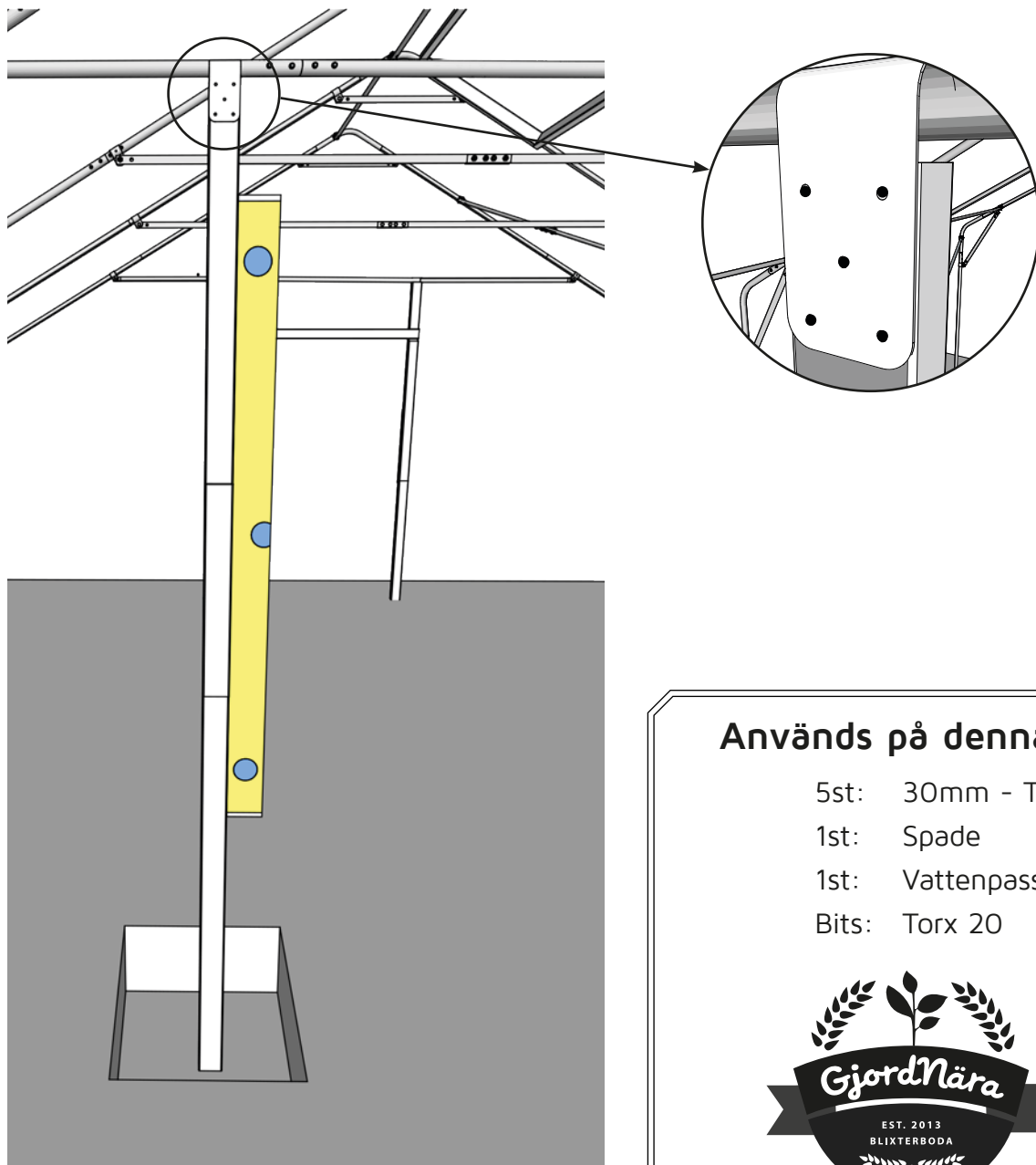


**Steg 2:** Gräv en 25-30cm djup grop under dörrfästet.

**Steg 3:** Skruva fast stödet i dörrfästet med 5st 30mm - träskruv.

**Steg 4:** Använd ett vattenpass och lod in stödet i både sidled och djupled.

**Steg 5:** Fyll igen gropen.



### Används på denna sida:

5st: 30mm - Träskruv

1st: Spade

1st: Vattenpass

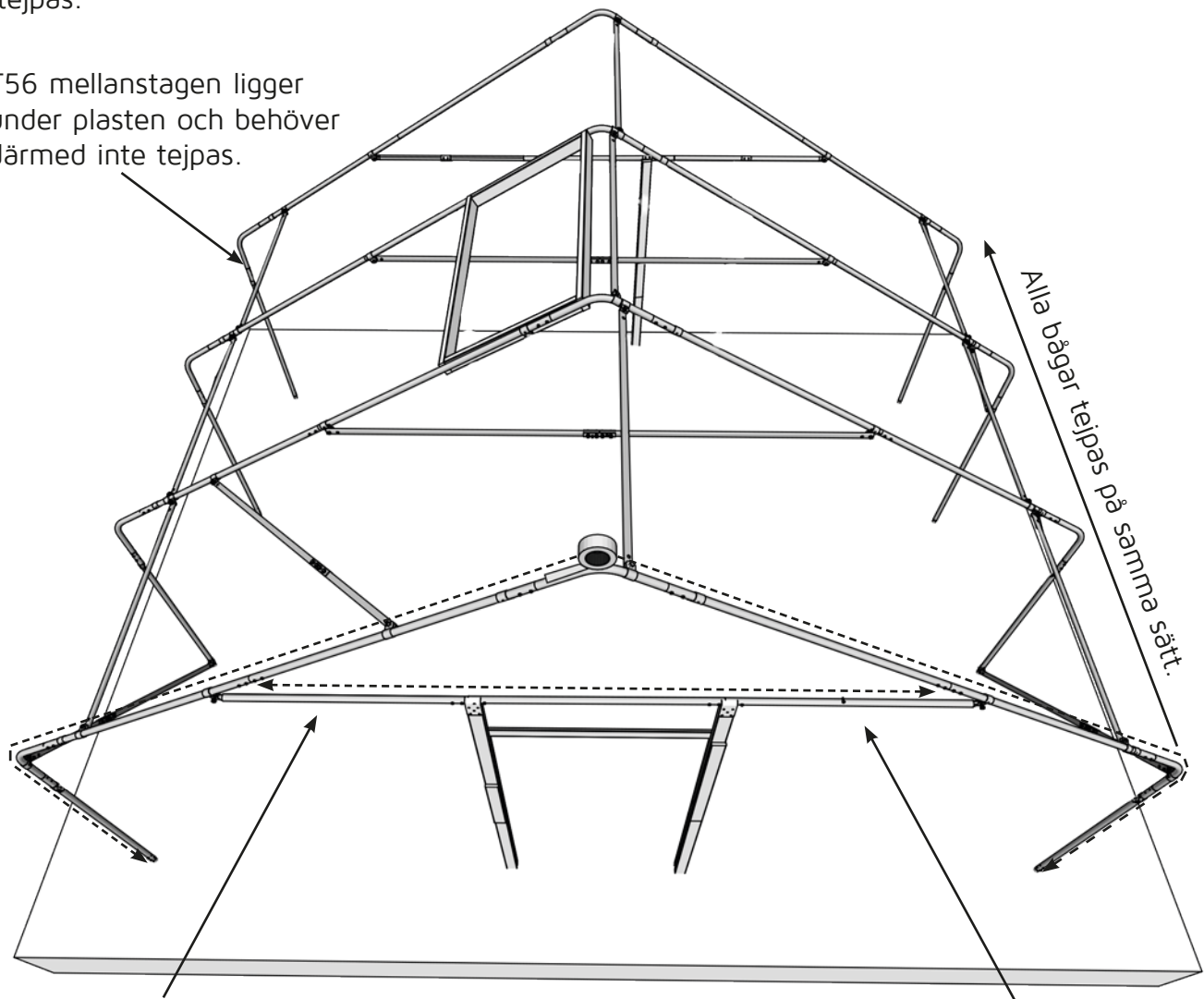
Bits: Torx 20



# Tejning av bågar

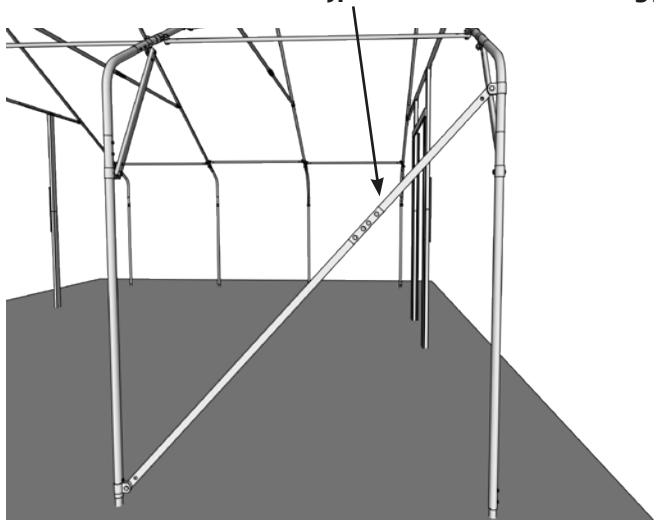
**Steg 1:** Alla bågar skall tejpas med Silvertejp. Detta är för att skydda plasten dels mot skav men även mot värme då stålet kan bli väldigt varmt på sommaren. Börja att tejpa uppe inock och sedan nedför hela bågen. Endast ovsidan som ligger mot plasten behöver tejpas.

T56 mellanstagen ligger under plasten och behöver därmed inte tejpas.



Mittstagen i **båda** gavlarna skall också tejpas. Dessa tejpas på insidan av växthuset då den delen ligger mot gavelplasten.

Ta även ett extra varv tejp runt fästen som ligger mot plasten.



## Används på denna sida:

Silvertejp

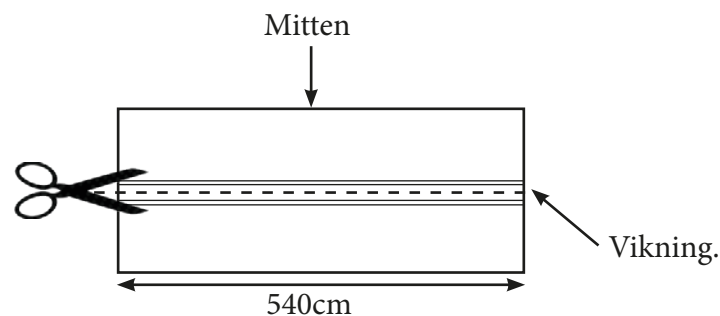
(Antal rullar varierar beroende på längd av Växthus.)



# Gavelplastning

Välj en vindstilla dag när ni ska montera plasten. Montera inte plasten om temperaturen överstiger 25 grader, risken är då stor att ni översträcker plasten. Montera heller inte plasten om temperaturen understiger 5 grader för då är plasten så pass stel att den inte går att sträcka. Även om det går att montera plasten i så låg temperatur så får man vara beredd på att behöva eftersträcka plasten vid ett varmare tillfälle. När plasten väl sitter på plats så tål den givetvis större temperatur skillnader.

**Steg 1:** Plasten till ert växthus är levererat i två delar, en Takplast och en Gavelplast. Ta fram Gavelplasten och dela den på mitten genom vikningen längs med plastens längd. Ta nu reda på mitten av plastens längd.



## Gavelplasten monteras på bågarna invändigt.

**Steg 2:** Ta tag i mitten på plasten och gå upp på stegen. Fäst plasten med en bågklämma uppe vidnock. Vik ungefär 10cm över nocken. Ha alltid en bit tyg mellan klämman och plasten. Detta är för att förhindra skav.



Klämman skall sitta rakt på bågen så att den inte går in i takplasten när den monteras.

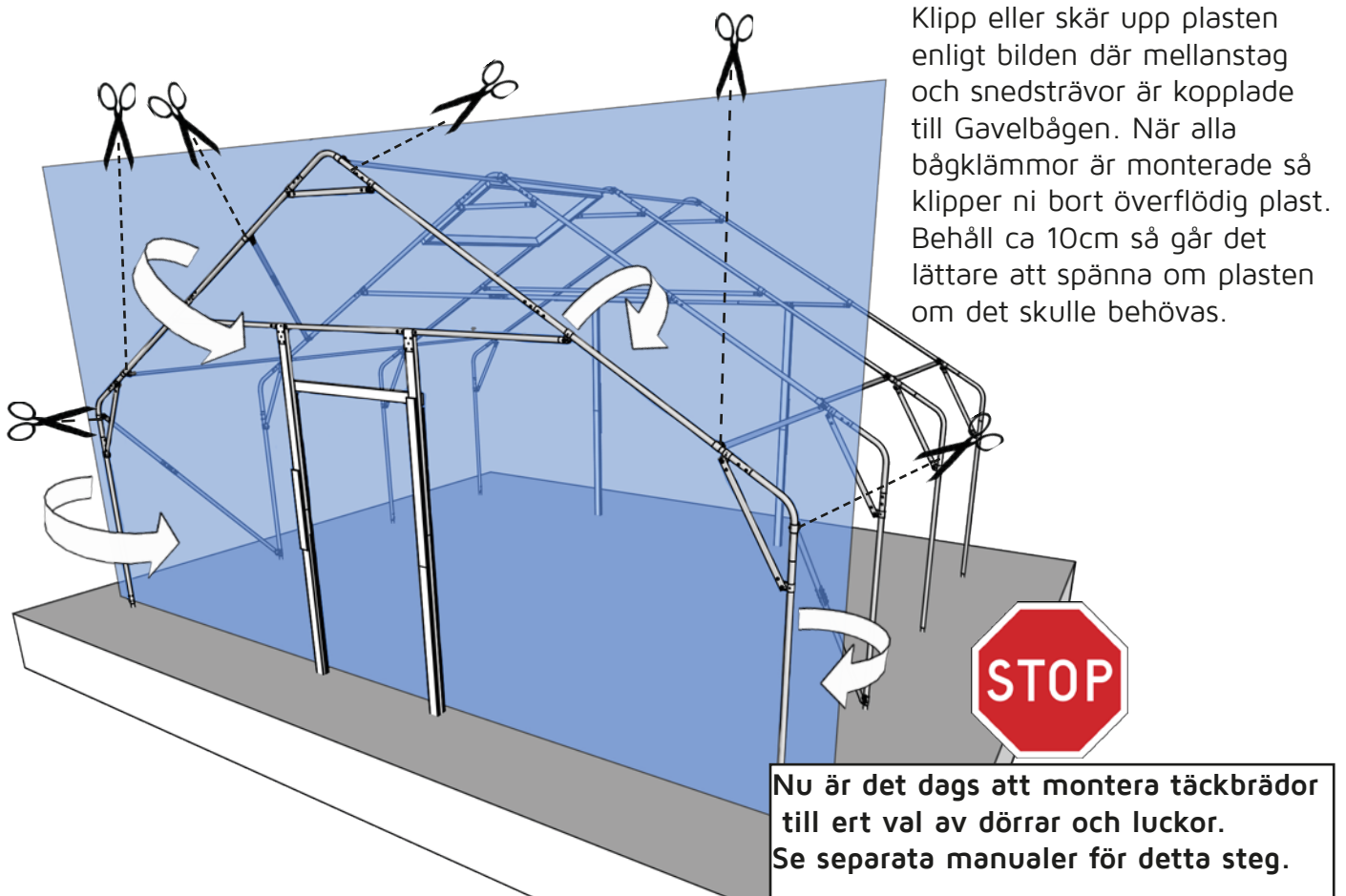


**Steg 3:** Spänn därefter ut plasten mot långsidorna och kontrollera med viklinjerna så den hamnar rakt. Jobba med klämmorna som på bilden nedan.



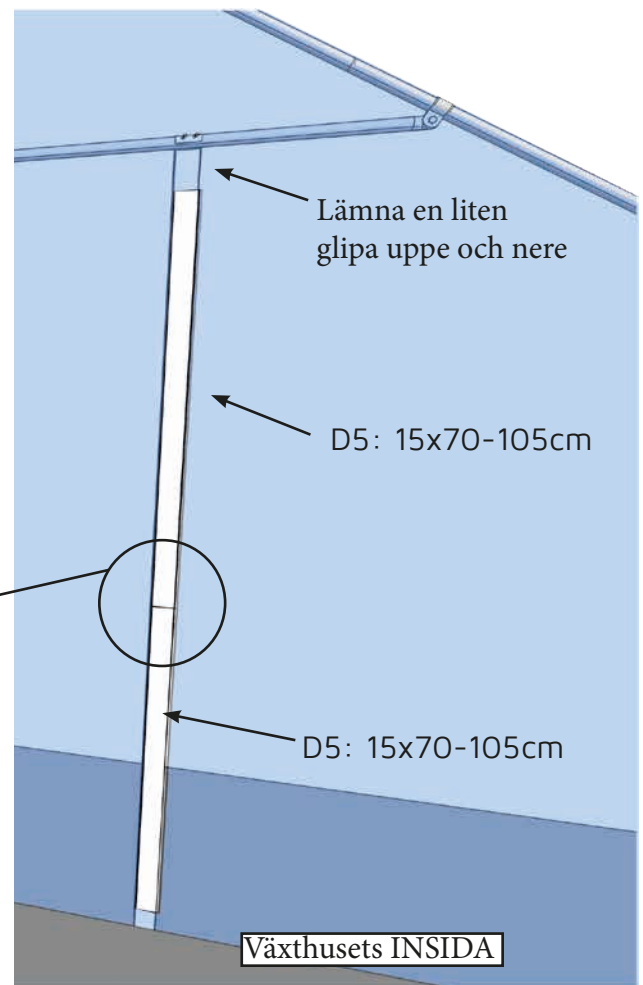
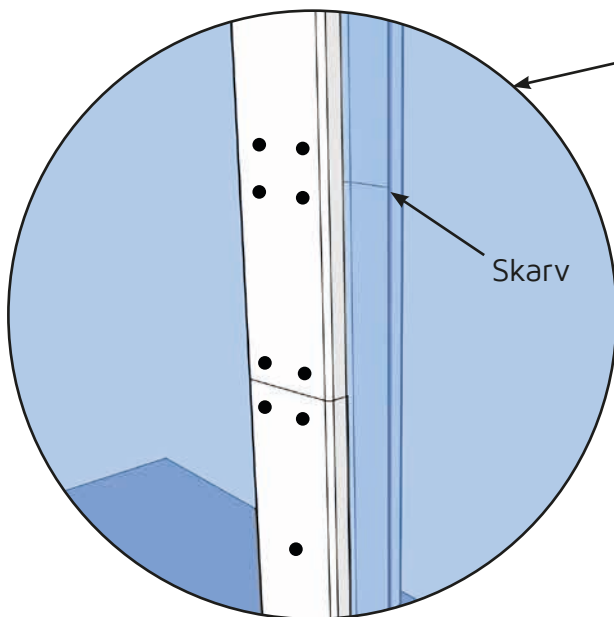
**Steg 4:** När grunden är satt så är det dags att montera resten av gavelklämmorna. Klipp ut jock i plasten där snedsträvor och mellanstag sitter. Jobba uppifrån och ned och spänn plasten varefter.

Om veck bildas så lossa klämmorna och sträck om tills plasten blir slät.



# Täckbrädor-stängd gavel

**Steg 1:** När gavelplasten är monterad så monterar ni täckbrädorna enligt bild.



Skruva enligt den infällda bilden ovan så att det blir extra starkt runt skarven.

## Används på denna sida:

2st: D5:15x70-105cm

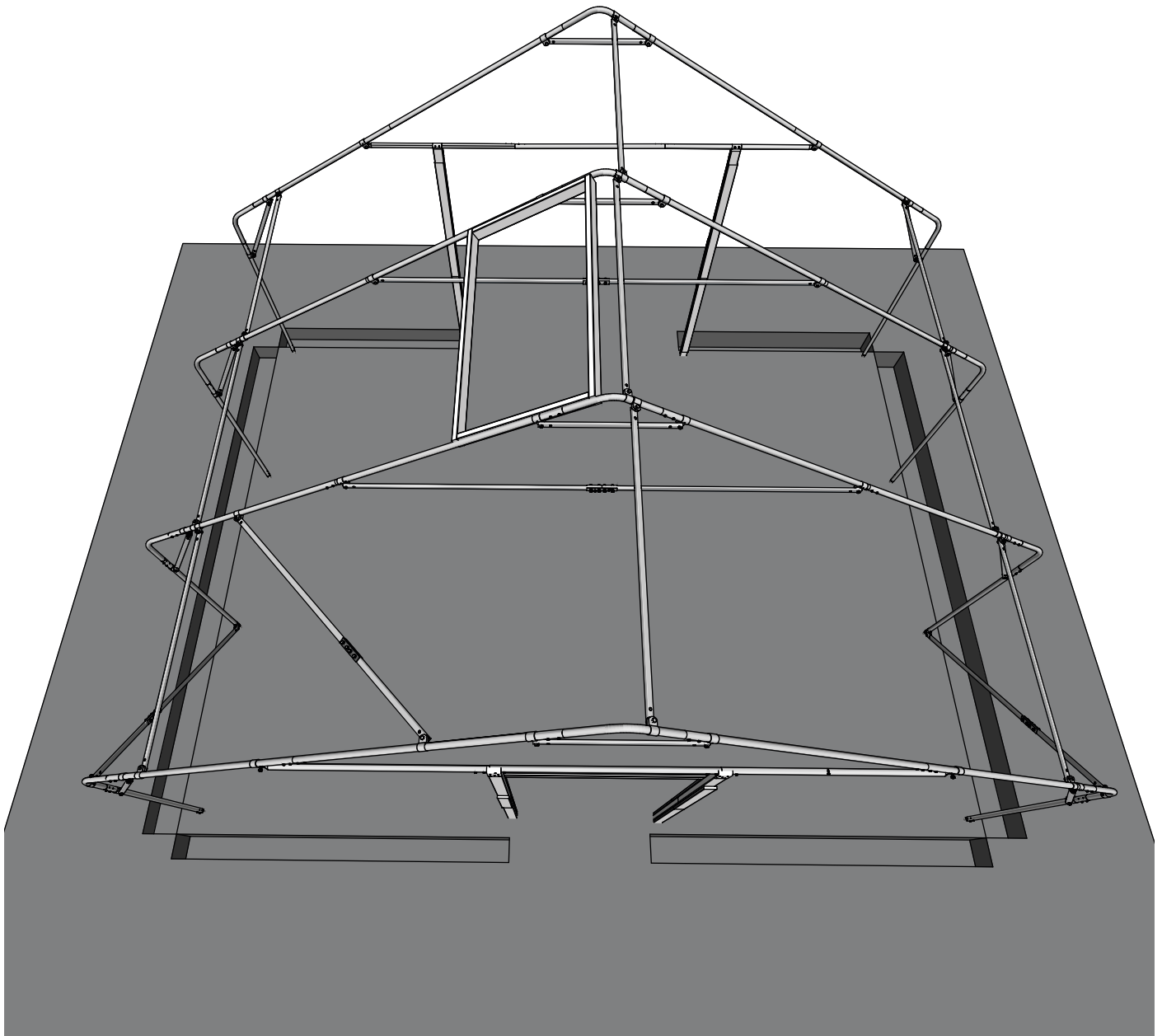
44st: 30mm - Träskruv

Bits: Torx 20



# Gräva runt växthuset

Det finns två sätt att fästa er plast i marken. Antingen kan ni lägga jord och grus ovanpå plasten så det blir en vall runt växthuset. Var noga med att det inte finns några vassa kanter i materialet som ni lägger på. Att gräva ned plasten är det andra alternativet och då behöver ni gräva en vallgrav runt växthuset enligt bilden nedan. Den behöver inte vara djupare än ett spadtag och inte mycket bredare än en normalstor spadens bredd.



Bilderna överensstämmer ej med denna modell men principen är exakt densamma på alla modeller.

När ni gräver runt ert växthus var så nära väggen som möjligt men att ni gräver utanför plattorna till jordankarna som sitter i marken.

## Tillval Sandsäckar

Om ni har tillvalet sandsäckar så är det en bra tid att fylla dem nu. Då behöver ni inte gräva runt växthuset. Observera att sandsäckar **inte rekommenderas** om ni har en blåsig plats för tunnelväxthuset!

# Takplastning

Lägg ut takplasten längs med växthusets långsida. Uppmärksamma vilken sida som är märkt "internal side" - så att den hamnar inåt.

Märk ut mitten på huvudstycket plast med en tuschpenna. Ställ en steg på vardera sida omnocken och dra på plasten upp mot nock, arbeta synkroniserat. Är växthuset långt så hjälper det med en tredje person som lyfter på plasten där den hakar sig fast. Dra plasten över växthuset tills mittenmärket är i nock på båda sidor och lika mycket plast ligger på marken på båda sidor om växthuset. Använd plastens viklinjer att syfta med så plasten hamnar rakt på stommen.

Fäst plasten tillfälligt med en bågklämma om ni behöver flytta på stegarna.

1. Börja med att spänna plasten i nock och fäst den med bågklämmor.
  2. Arbeta er sedan ner längs ena sidan på gaveln. Sträck plasten både nedåt och mot er. Sätt fast bågklämmor pö om pö nedåt varefter ni sträcker plasten.
  3. Repetera på andra sidan av nocken tills takplasten sitter fast.
- Lossa klämmor och sträck om ifall det bildas veck.



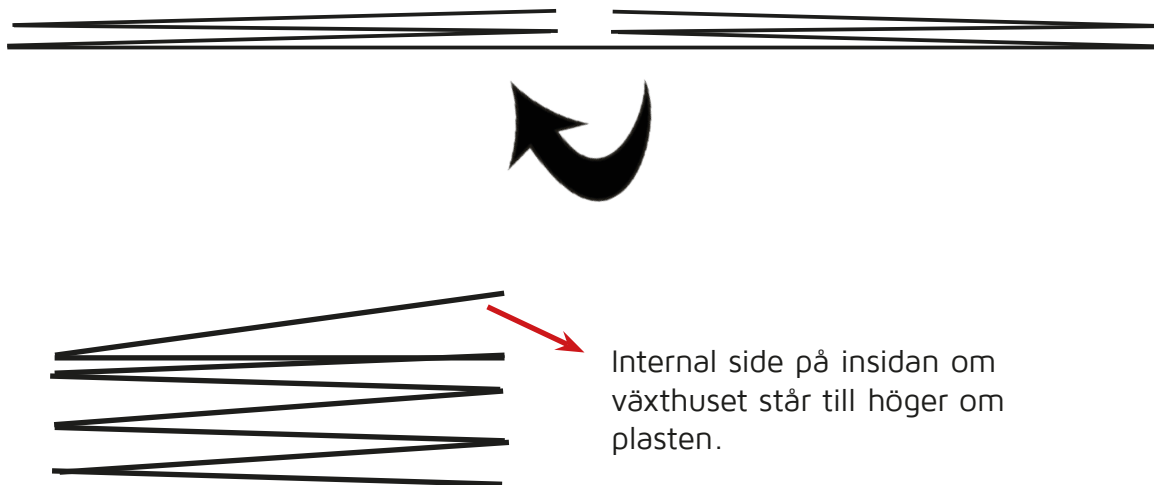
Klipp in jack vid jordankarna för att takplasten ska komma runt hörnan bra.

Klipp av överflödig plast, men lämna gärna lite mer på ena sidan för att underlätta när ni ska sträcka plasten i framtiden. Normalt är att sträcka upp plasten 1-2 gånger per år.

## Monteringstips



Justera plasten så att viklinjerna är raka



Tips: Vid långa plåster så hjälper det att vika plåsten längs med långsidan, så att inte plåsten släpas längs med marken. Observera internal side - så att den blir rätt i förhållande till växthuset

## Vind och temperatur

Vi rekommenderar att det är minst ett par plusgrader när ni monterar plåsten. Plåsten blir lite stel och mycket svår att sträcka om det är kallt ute.

Vi undviker att montera plåst om det är mer än 6m/s i vinden. Vindbyar upp mot 7-8 går bra. Men om prognosen säger att det ska blåsa mer så är det bättre att montera plåsten en dag när det inte blåser. Får vinden tag i plåsten blir den lätt skadad och det blir en otrolig kraft i det stora stycket.

## Gräva ner plasten

Börja på mitten och lägg lite jord/sand på långsidans plast. Sträck den därefter utåt så jorden rullar in på plasten men plasten fortfarande är sträckt utåt. Jorden ska tynga nedåt.

Lägg på mer material ut mot sidorna och fortsätt sträcka lite utåt och ut mot kanterna.

När plasten är väl sträckt så lägg på minst 20-30cm sand, jord eller annat tungt material som ej skaver mot plasten.

Var extra noga ute på hörnen och låt plasten som grävs ner gå en bit utanför växthuset. Klipp in hörnen mot stolpen för att det inte ska dra ojämnt.

Skotta gärna på lite extra jord/sand ute på hörnen för att minska risken att vinden lyckas rycka upp plasten.

## Utan dike

Det går också bra att lägga på material istället för att gräva ett dike nedåt. Om man har sluttande mark så är det att föredra, då det på så vis blir mer plast över att lägga sand på.



## Gavelplasten

Gavelplasten grävs också ner på växthuset utsida. Klipp in jack vid väggrören och vik plasten utåt.

Om ni ska placera odlingslådor på växthuset insida så går det även bra att ställa dem direkt på plasten.

# Skötselråd

## Snö

Ett växthus (vare sig det är tunnelväxthus eller glasväxthus) tål inte att det ligger mycket snö på taket eller på sidorna. Ni har två alternativ inför vintern:

- Montera ner växthusplasten (tar ca 45 minuter).
- Borsta av snö och skotta runt.

Vill ni ha kvar plasten över vintern måste ni hålla tung snö borta. Enklarest gör ni detta genom att putta på plasten inifrån växthuset. Om ni inte når så använd en mjuk borste eller stå på en liten pall. Ni kan även borsta av snö utifrån med hjälp av en mjuk borste.

Ni måste också se till att det inte bildas vallar på växthusets sidor som trycker plasten inåt. Se till att skotta runt växthuset så att all snö som trycker plasten inåt på sidorna kommer bort. Var försiktig med skyffeln när ni är nära plasten. Väljer ni att montera av plasten så kan ni låta gavelplasten sitta kvar över vintern.

## Blåst

Blåser det väldigt mycket är det extra noga att kolla så att sandsäckarna (om ni har valt detta) ligger bra, det är också viktigt att inte dörren blåser upp. Väntas en mycket kraftig storm så **säkra dörren** genom att skruva fast den med en bräda. När vinden har mojnät kan det vara bra att göra en översyn av plasten och eventuellt sträcka om den.

## Årlig översyn

Innan odlingsåret börjar är det god idé att göra en översyn av tunnelväxthuset. Kontrollera tejpen och tejpa om där det har lossnat. Sträck upp plast som kan fladdra.

Plasten kan tvättas med såpvatten. Såpvatten återaktiverar också anti-kondens funktionen om den har blivit sämre.

Har det blivit revor i plasten finns en speciell lagningstejp som kan laga skador. Lagningstejpen fungerar dock inte för att skarva två plaststycken..

## Bygga ut

När det är dags att byta plasten så kan ni också passa på att fundera på om ni vill bygga ut eller ändra något i växthuset. I så fall är det bara att beställa ett par extra bågar, kanske en annan dörr eller vädringslucka? Det finns massor av valmöjligheter och vi lägger till nya varje år.

## Bygghjälp

Om ni har några frågor så är det bara att ringa eller skicka oss ett email.

Telefontiderna är: Måndag-Torsdag 08.30-15:00.

Skulle ni behöva hjälp på kvällar eller helger, skicka oss ett email och inkludera ert telefonnummer så ringer vi upp så fort vi kan.



## Byggproblem & support

Vi vill att ditt bygge ska gå så lätt som möjligt och ger gärna support hela vägen fram till växthuset är klart.

- Måndag - Torsdag klockan 08:30 - 15:00  
Ring 0581 - 499 990
- Helger: Skicka ett mail med **ditt telefonnummer** till [info@gjordnara.se](mailto:info@gjordnara.se) så ringer vi upp.

---

**GjordNära** • [www.Gjordnara.se](http://www.Gjordnara.se)  
Storbovägen, Rockhammar 71891 Frövi  
[info@gjordnara.se](mailto:info@gjordnara.se)  
**0581 499 990**