



GjordNära

TUNNELVÄXTHUS MARKDUK

BEVATTNING VÄXTHUSPLAST

EST. 2013
BLIXTERBODA



Byggbeskrivning - Växa - del#3
Växa 6.5 - montering

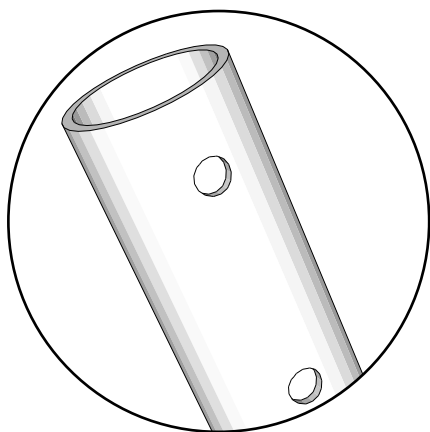
Tunnelväxthus
www.gjordnara.se
info@gjordnara.se
Tel: 0581-499 990
Besöksadress: Storbövägen Rockhammar 71891 Frövi

GjordNära

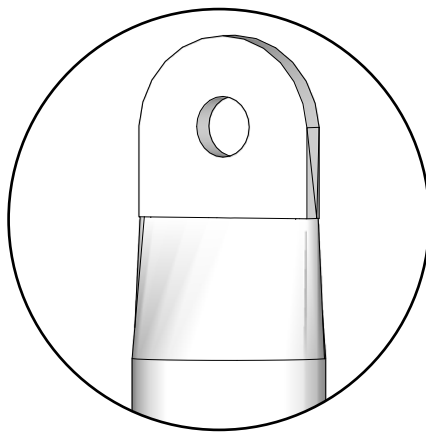
WWW.TUNNELVÄXTHUS.SE

Delar som används i Växa 6,5

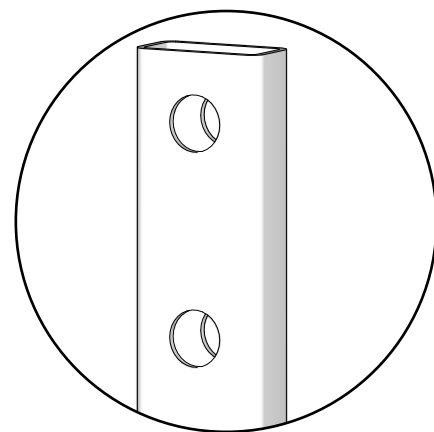
32mm rör



Platt avslut



Fyrkantprofil



T45 Skarv



T57 Kort mellanstag



T56 Mellanstag



T51 Enkelplatt



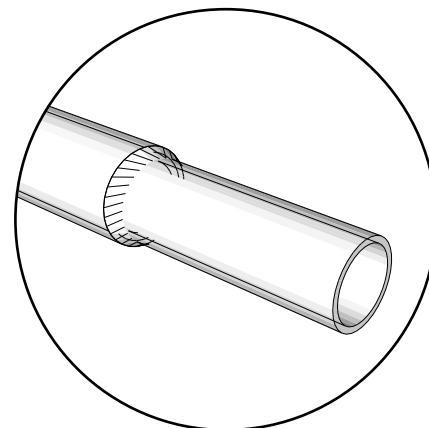
T21 Takrör



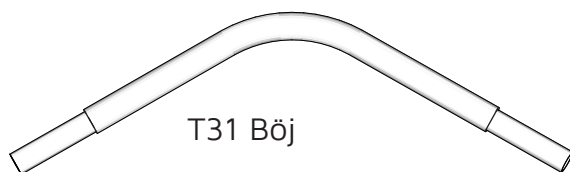
T25 Väggrör



Krympt ände



T31 Böj



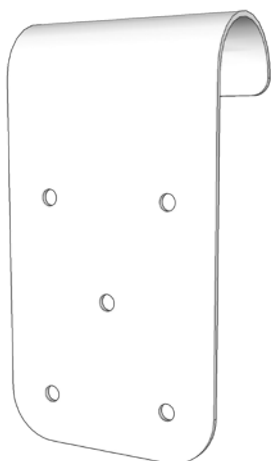
Monteringsdelar



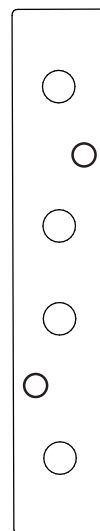
T82 Klämman



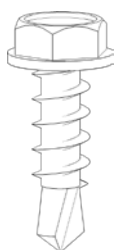
32mm Båglämman



Dörrfäste



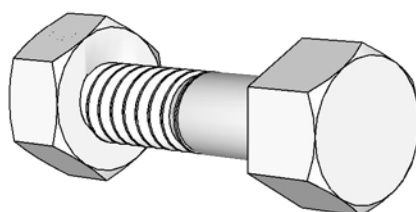
T49 Platta



H3
Metallskruv

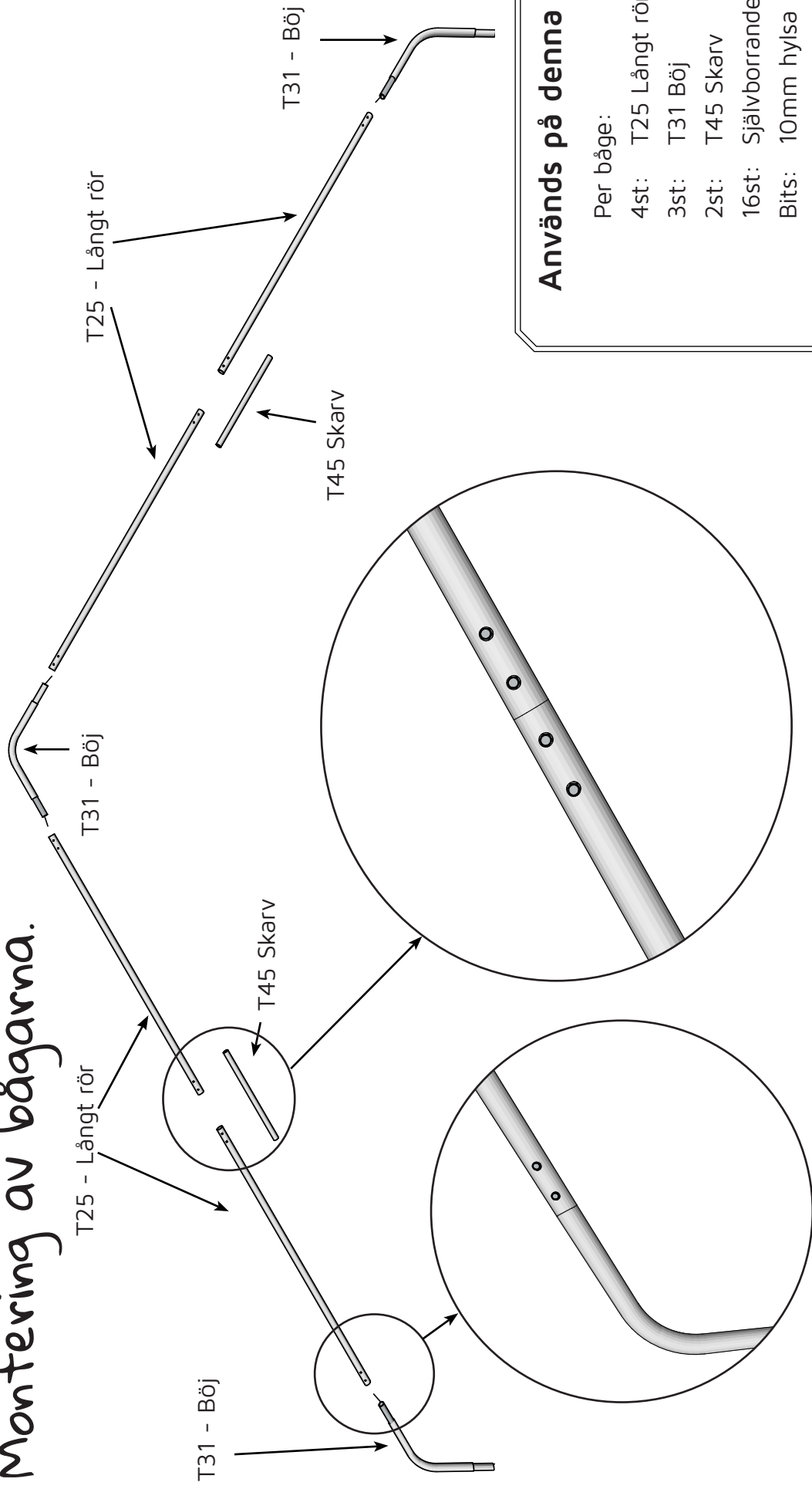


H1
Träskruv



M10 Bult
& Mutter

Montering av bågarna.



Används på denna sida:

Per båge:

4st: T25 Långt rör.

3st: T31 Böj

2st: T45 Skarv

16st: Självborrande skruv

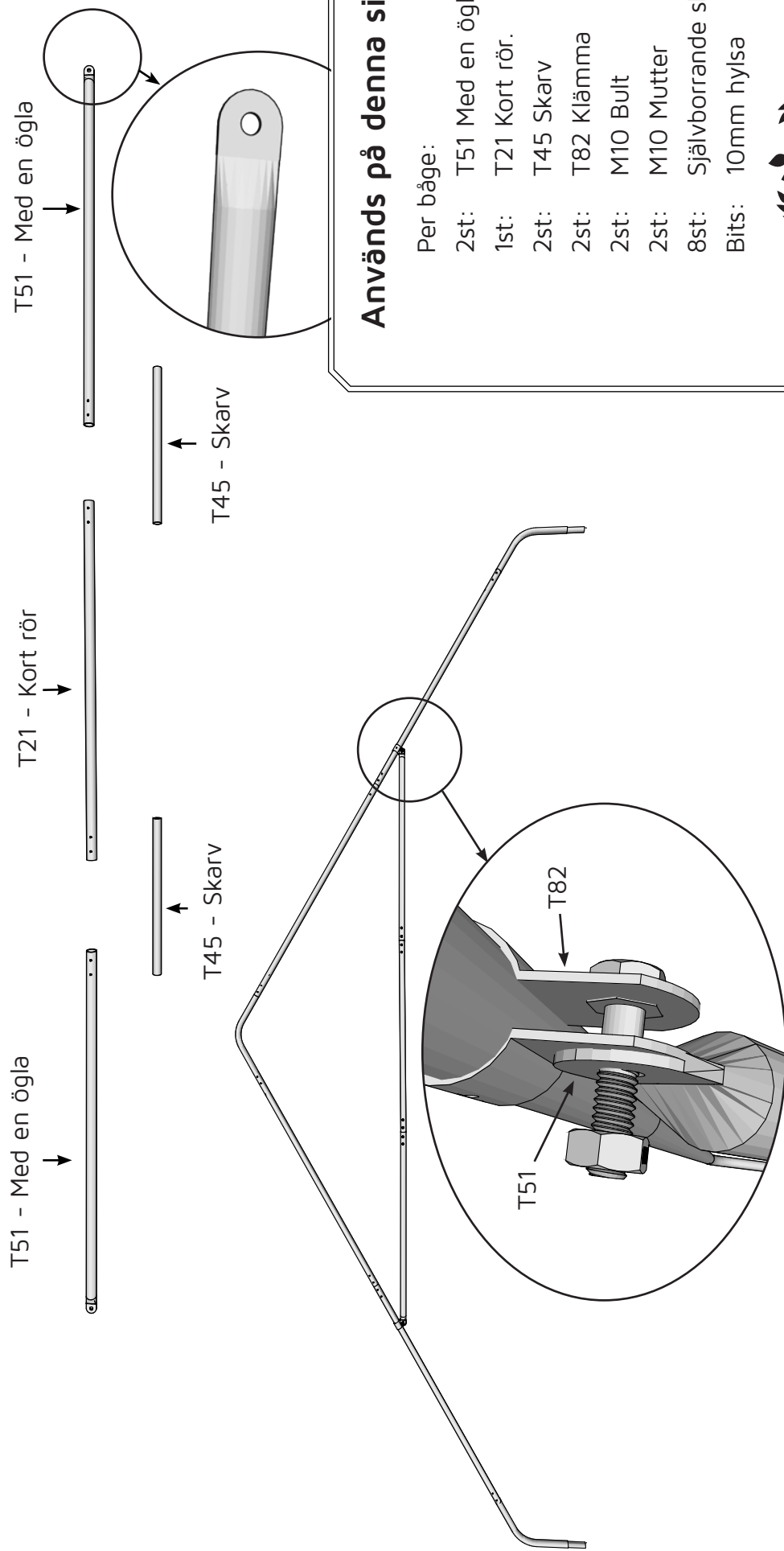
Bits: 10mm hylsa

Steg 1: Montera alla bågarna enligt skissen ovan.
Var noga med att jobba på ett helt plant underlag så att alla böjar blir vågräta med varandra.
Om dessa sitter snett så kommer hela bågen bli sned och därmed även växthuset.
Fäst varje sektion med två stycken självborrande skruv enligt de infällda bilderna. Var noga med att alla skruvar hamnar på samma sida av bågen.

Var även noga så att T45 Skarven hamnar i mitten mellan rören för extra hållbarhet.



Steg 2: Montera mittstången till gavlarna på enligt skissen nedan. Dessa två ser annorlunda ut då de ska användas att sätta ert val av dörr i.



Används på denna sida:

Per båge:

2st: T51 Med en ögla.

1st: T21 Kort rör.

2st: T45 Skarv

2st: T82 Klämma

2st: M10 Bult

2st: M10 Mutter

8st: Självborrande skruv

Bits: 10mm hylsa

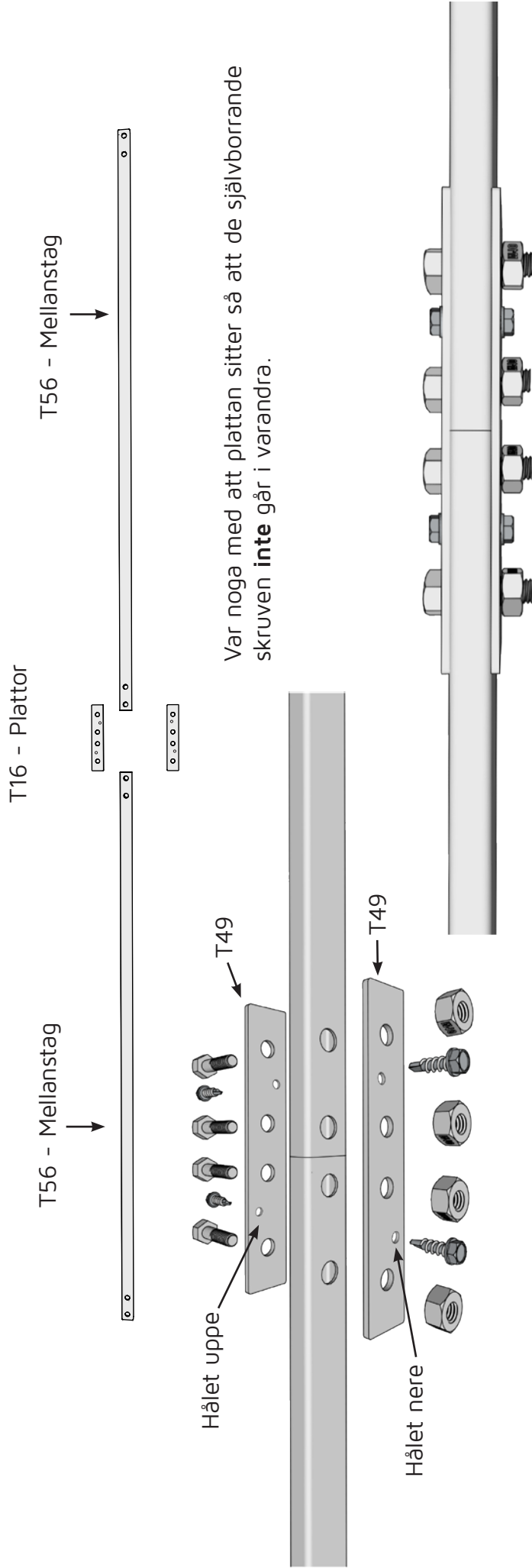


Steg 3: Montera den färdiga mittstången i bågen med två stycken T82, bult och mutter. Muttersidan skall vara på samma sida som skruvarna i bågen. Båda läpparna på T82 skall vara på samma sida om Mittstången, i annat fall så löser de inte ordentligt runt metallen.

Dra inte åt bult och mutter då mittstången skall vägas in vågrätt när den är monterad.

Mittbågar

Steg 4: Montera ihop mittstången enligt nedan. Var på en plan yta så att T56:orna blir helt raka mot varandra. Ha en T16 platta på vardera sidan. Dra åt muttrarna ordentligt med en #17-nyckel. Därefter skruvas fyra stycken självborrande skruv i plattan för extra stabilitet.



Används på denna sida:

Per båge:

2st: T56 Mellanstag

2st: T49 Platta

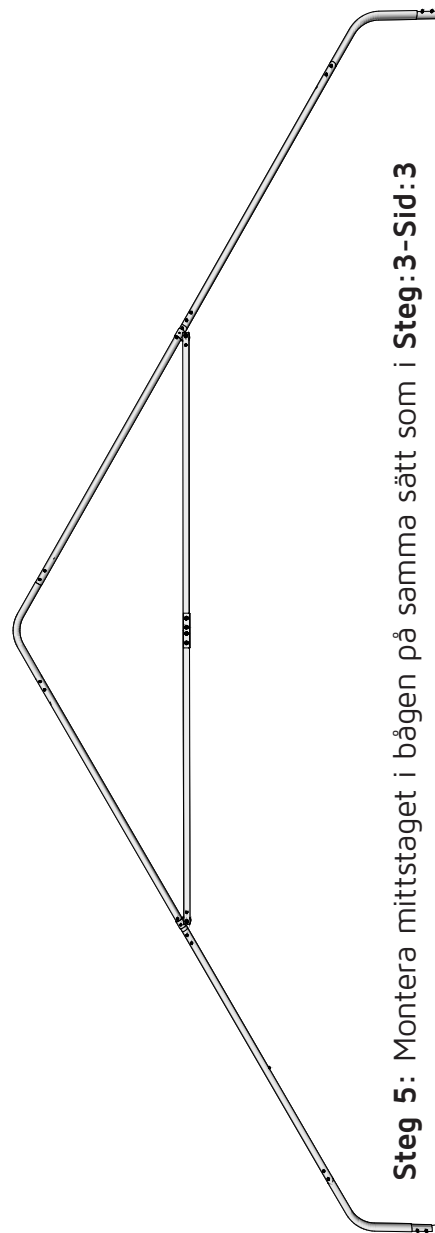
2st: T82 Klämma

6st: M10 Bult

6st: M10 Mutter

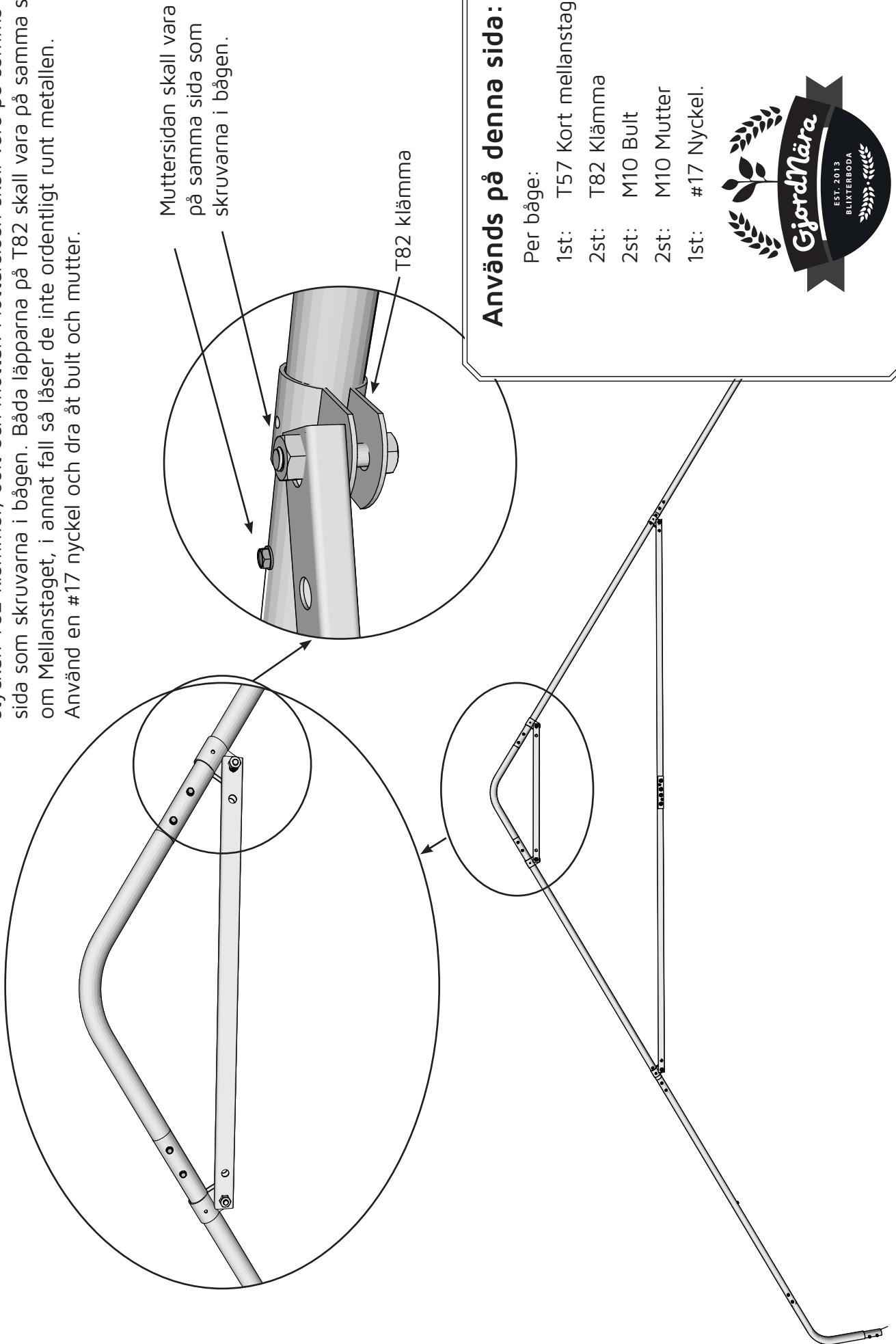
4st: Självborrande skruv

Bits: 10mm hylsa

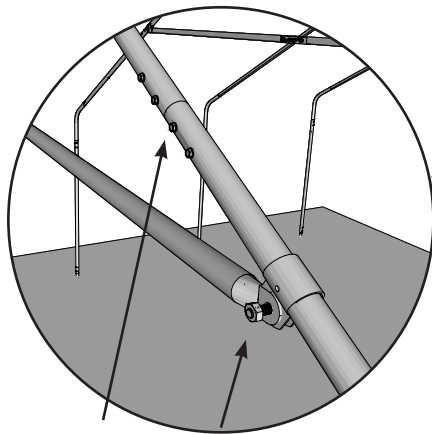


Steg 5: Montera mittstaget i bågen på samma sätt som i **Steg 3-Sid: 3**

Steg 6: Montera en T57 - Kort mellanstag i nocken på varje båge med två stycken T82 klämmor, bult och mutter. Muttersidan skall vara på samma sida som skruvarna i bågen. Båda läpparna på T82 skall vara på samma sida om Mellanstaget, i annat fall så låser de inte ordentligt runt metallen. Använd en #17 nyckel och dra åt bult och mutter.

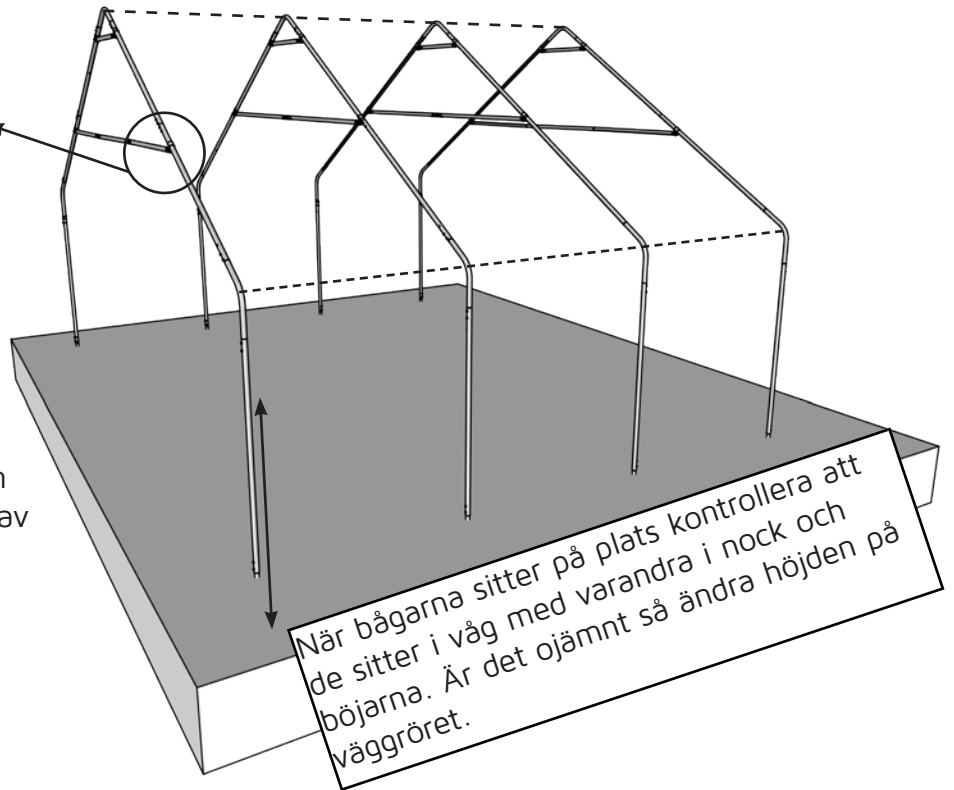


Steg 7: Sätt bågarna på väggrören. Var minst två personer för det här momentet. Bågarna är ganska tunga till Växa-6,5.



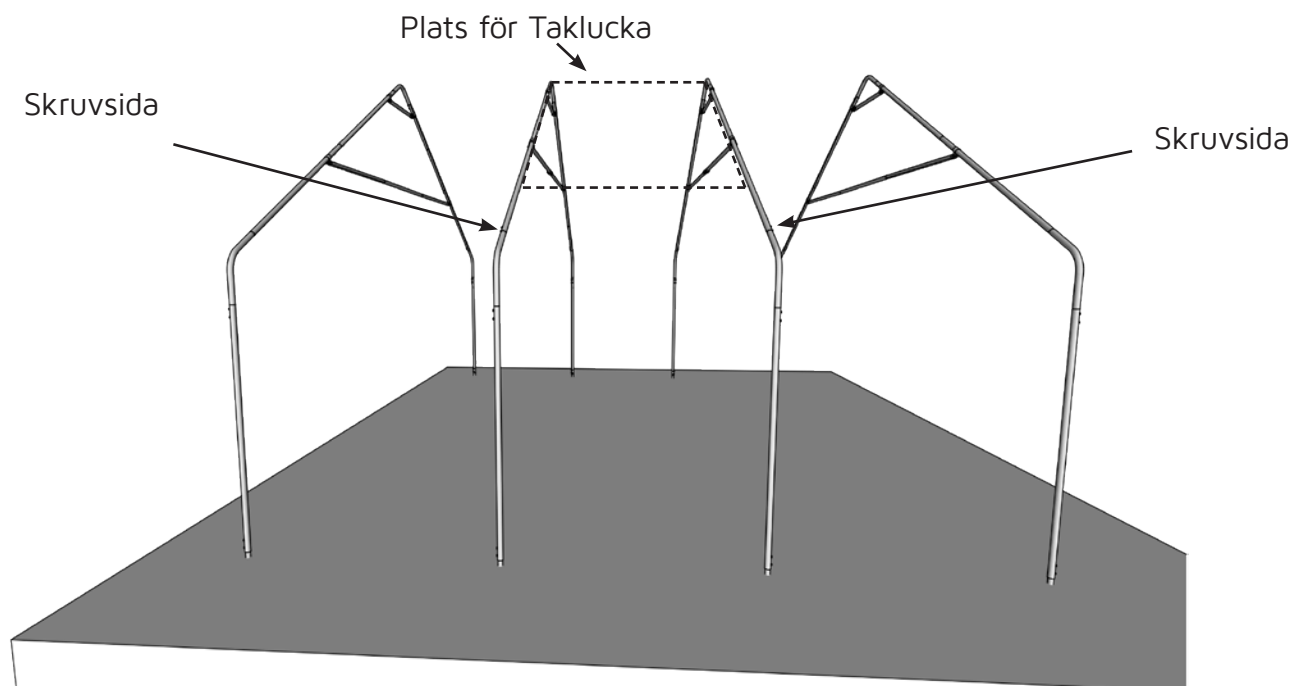
Gavelbågarna skall sitta med skruvarna **utåt**. I annat fall skaver de på gavelplasten som kommer monteras på insidan av gavelbågen.

Var uppmärksam på följande saker:



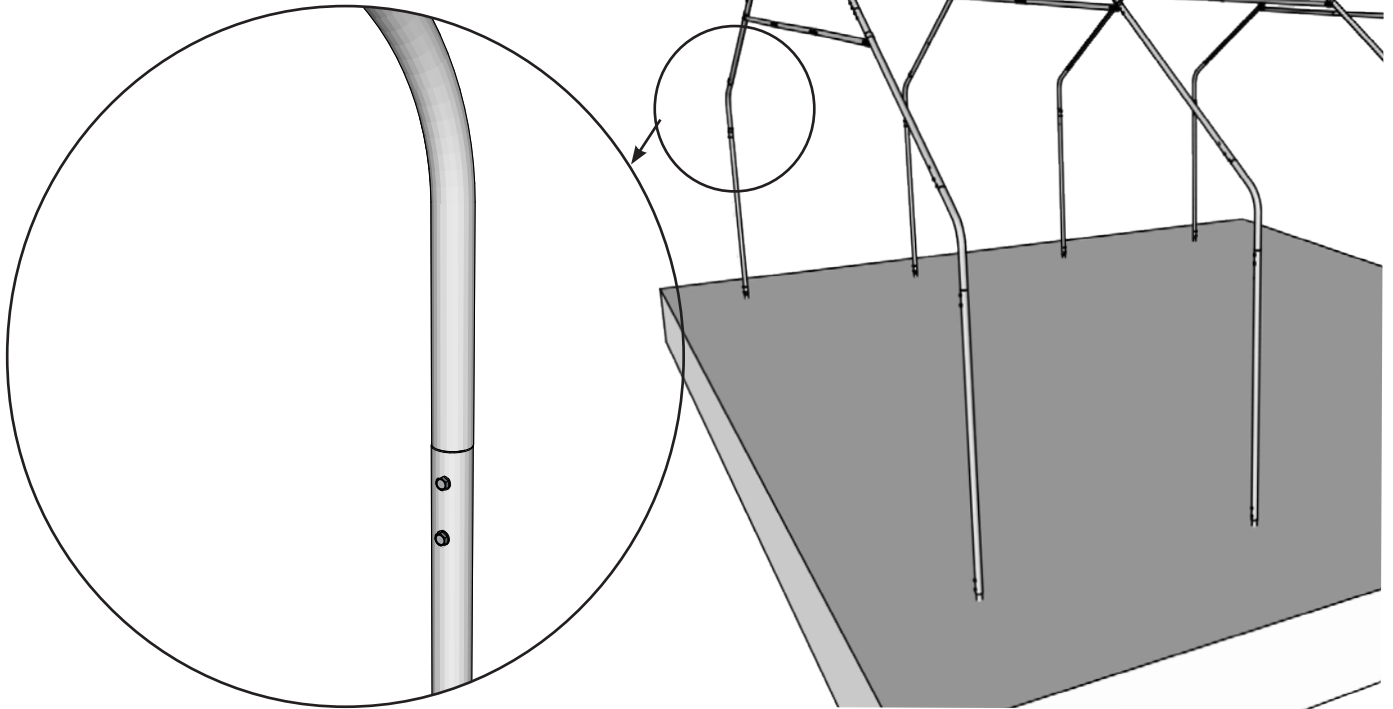
OBSERVERA!

Växa 6,5 - bågen kan sitta med en bredd mellan **6,10-6,50** det betyder att i den bredaste versionen så kommer väggrören luta **inåt**. Detta är helt normalt. Det behövs lite mer kraft att pressa ihop rören vid montering av bågarna. Var extra noga med att mittstängan sitter så löst som möjligt så att den inte hakar fast och gör monteringen svårare.



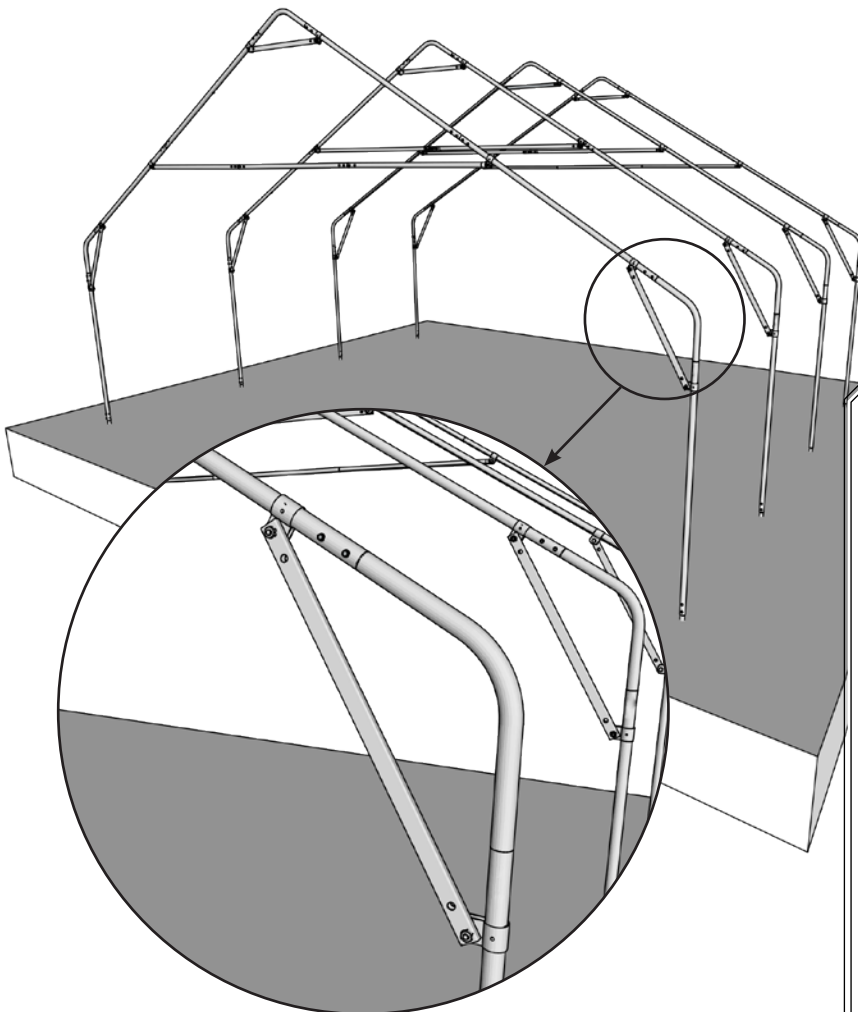
Om Växthuset skall ha takluckor så är det bra att tänka ut mellan vilka bågar de ska sitta. Skruvsidan skall vara vänd från luckan så att det blir en slät yta som luckramen kan fästas i.

Steg 8: Skruva fast bågarna med två stycken självborrande skruv i varje väggrör



Steg 9: Montera två

T57 - Kort Mellanstag per båge enligt bilden med T82 klämmor, bult och mutter. Muttersidan skall vara på samma sida som skruvarna i bågen. Båda läpparna på T82 skall vara på samma sida om Mellanstaget, i annat fall så låser de inte ordentligt runt metallen. Använd en #17 nyckel och dra åt bult och mutter.



Används på denna sida:

Per båge:

2st: T57 Kort mellanstag

4st: T82 Klämma

4st: M10 Bult

4st: M10 Mutter

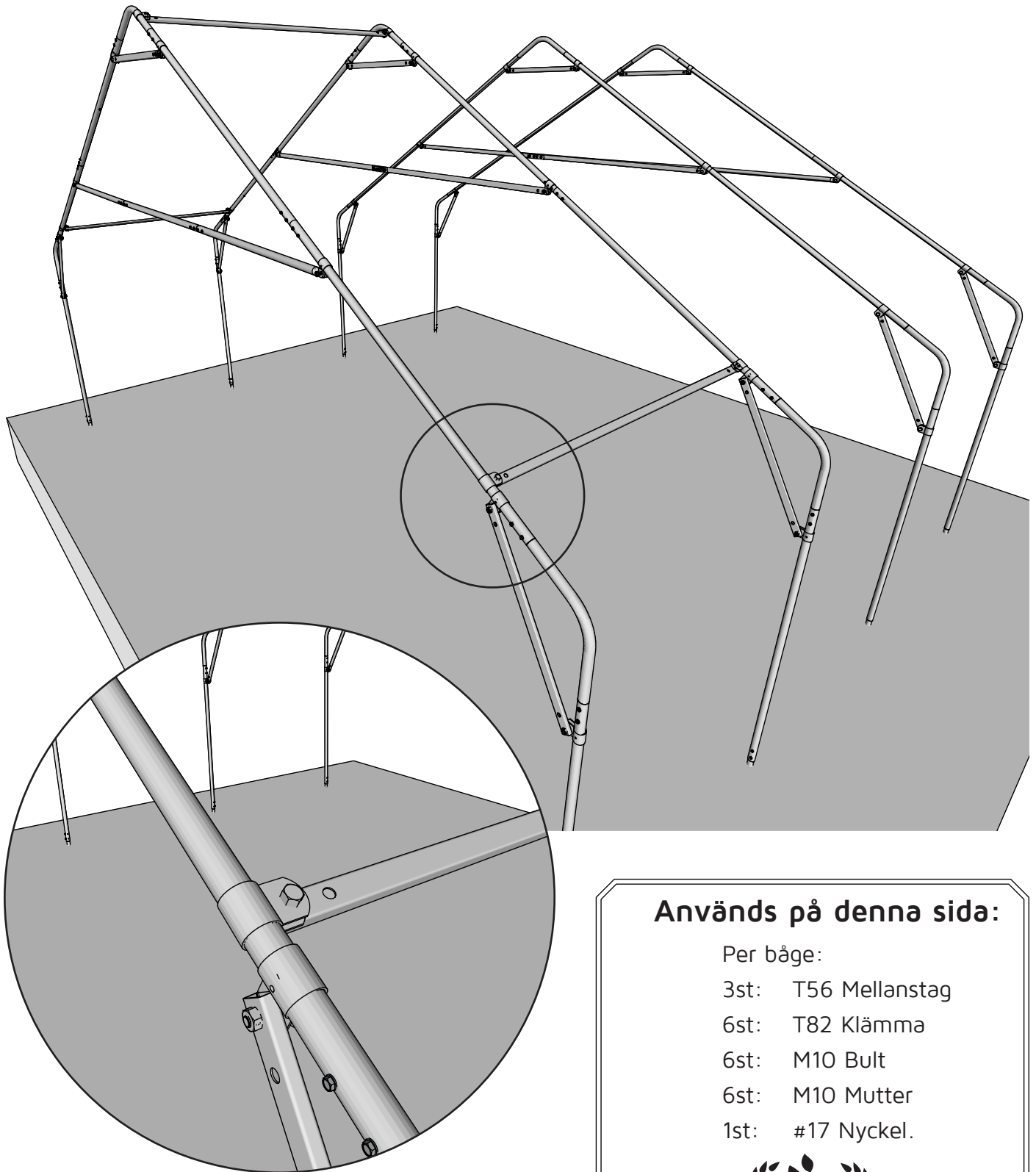
4st: Självborrande skruv

1st: #17 Nyckel.

Bits: 10mm hylsa



Steg 10: Börja med att montera 3 stycken T56 - Mellanstag i första sektionen enligt bilden nedan med T82 klämmor, bult och mutter. Bulthuvudet skall vara uppåt så att det blir en platt yta mot plasten. Båda läpparna på T82 skall vara på samma sida om Mellanstaget, i annat fall så låser de inte ordentligt runt metallen.



Används på denna sida:

Per båge:

3st: T56 Mellanstag

6st: T82 Klämma

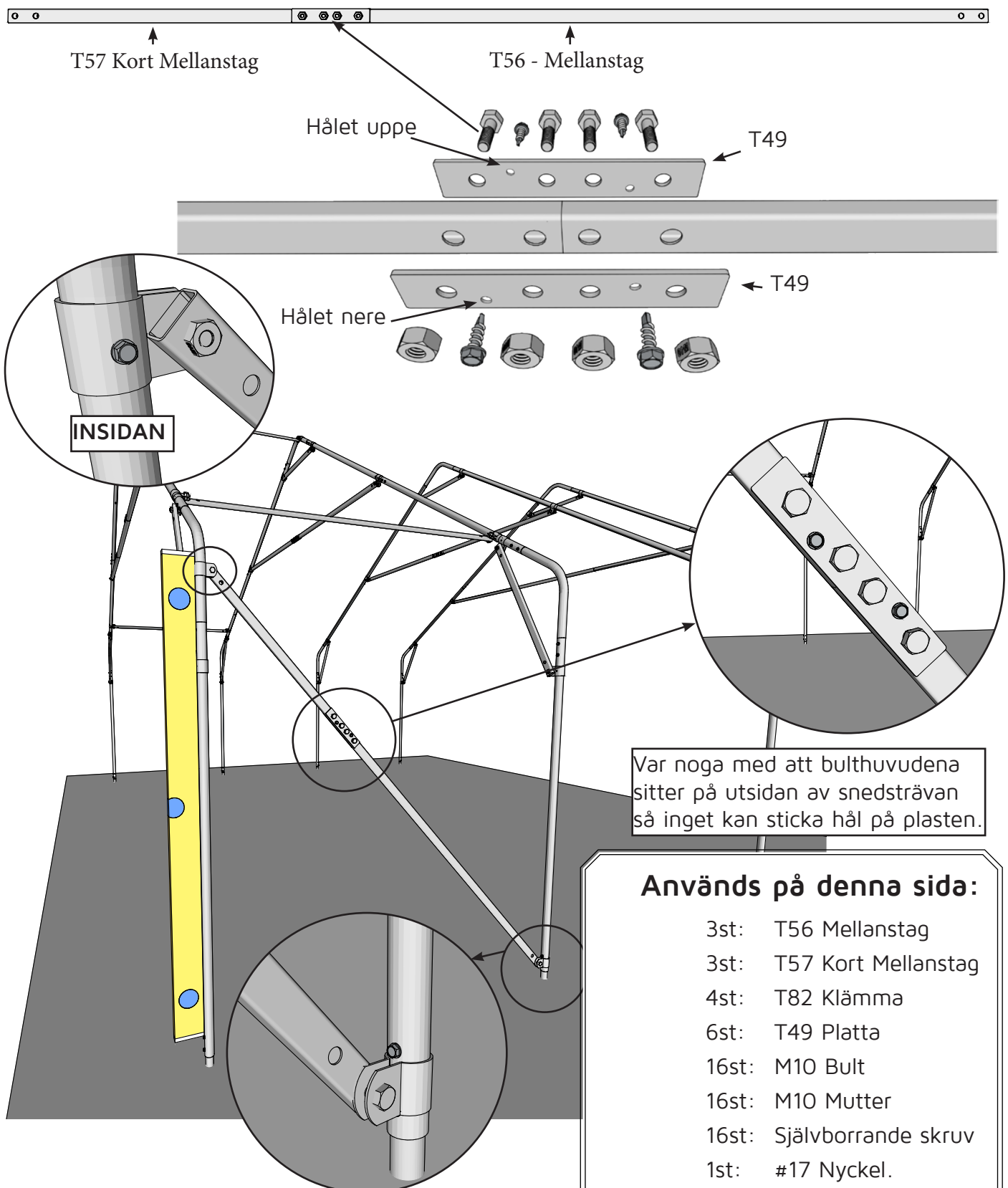
6st: M10 Bult

6st: M10 Mutter

1st: #17 Nyckel.



Steg 11: Montera ihop 3 stycken snedsträvor enligt bilden.

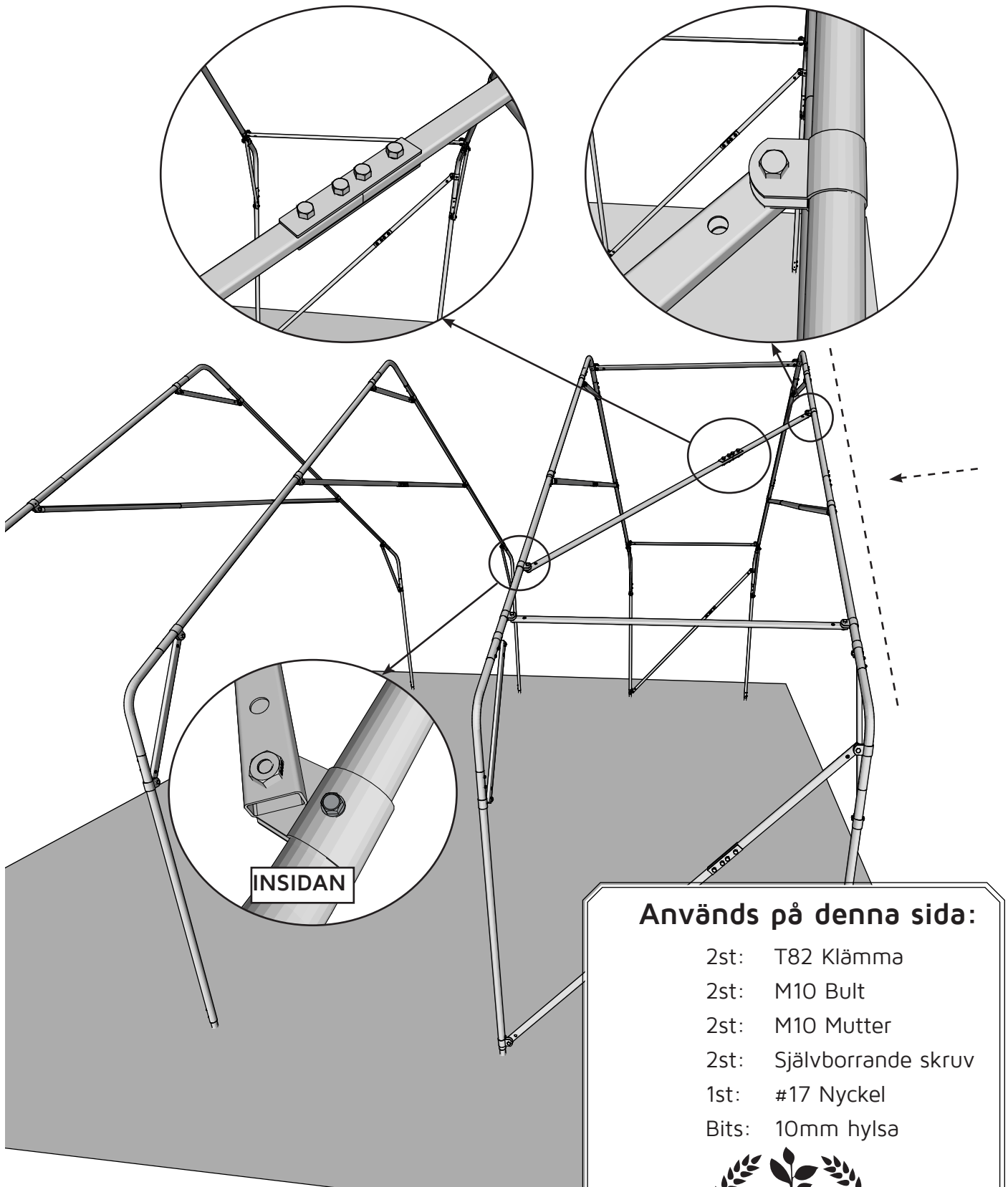


Steg 12: Fäst snedsträvan enligt bilden. Dra åt Bult och mutter i den **övre** T82:an. Ta ett vattenpass och se till att vägröret och bågen är i lod genom att höja eller sänka den **nedre** T82:an. När det är i Lod dra åt Bult och Mutter. Skruva sedan in en självborrande skruv i vardera T82:a på **insidan** av växthuset.

Upprepa samma procedur på den andra sidan.



Steg 13: Den tredje snedsträven monteras i taket enligt bilden. Dra åt Bult och mutter i den **övre** T82:an. Höj eller sänk den **nedre** T82:an så att nocken ser rakt ut visuellt. (Det behöver inte vara perfekt i lod med vattenpass). Skruva sedan i en självborrande skruv i vardera T82:a på **insidan** av växthuset.



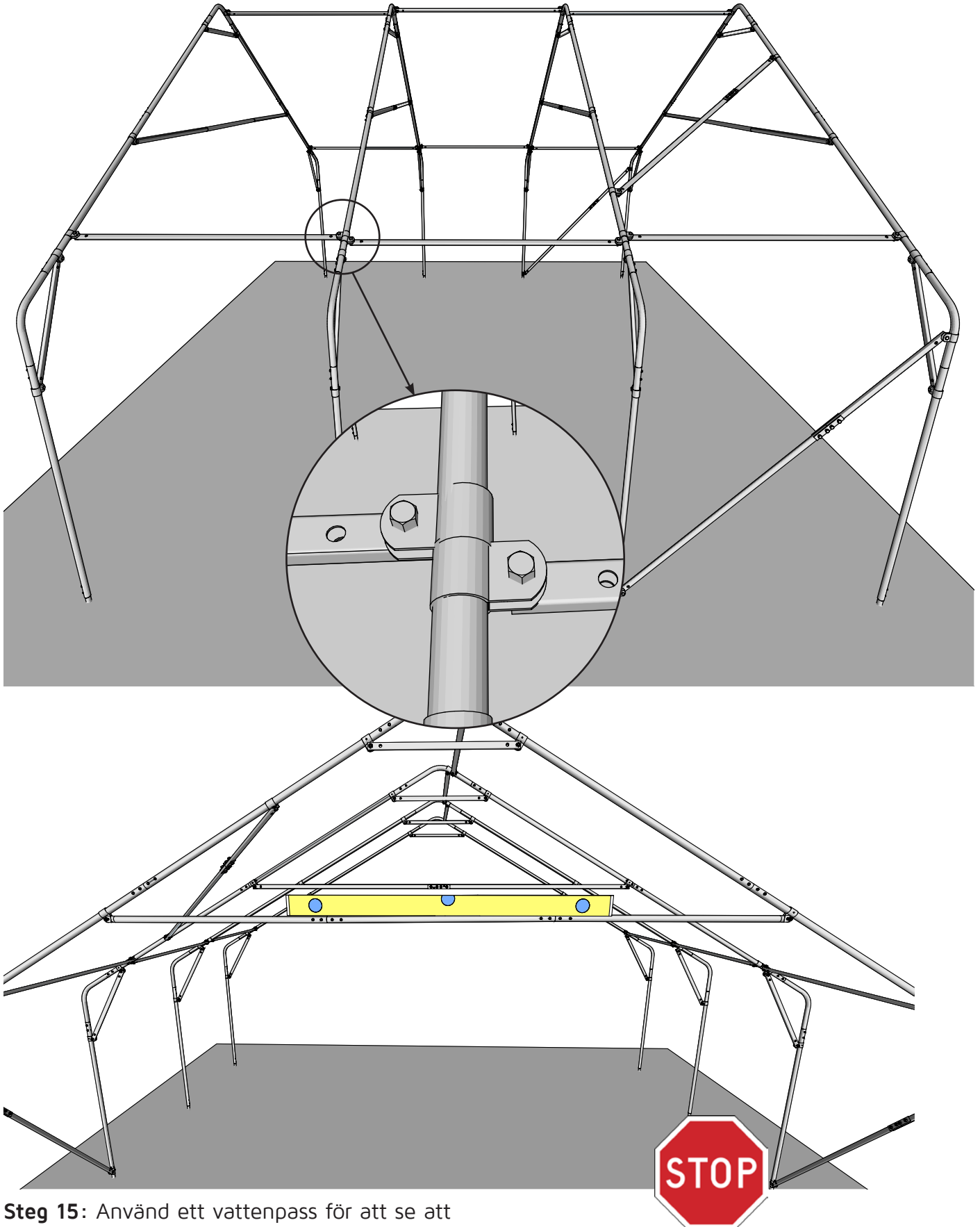
Används på denna sida:

- 2st: T82 Klämma
- 2st: M10 Bult
- 2st: M10 Mutter
- 2st: Självborrande skruv
- 1st: #17 Nyckel
- Bits: 10mm hylsa

Upprepa **Steg:10 till och med 13** om ni har dubbel uppsättning snedsträvor. Alla växthus från 12 meter och uppåt har dubbel uppsättning som standard.



Steg 14: Montera nu resten av T56:orna enligt Steg: 10. Varva mellanstagen som på bilden nedan, över/under/över/under osv.

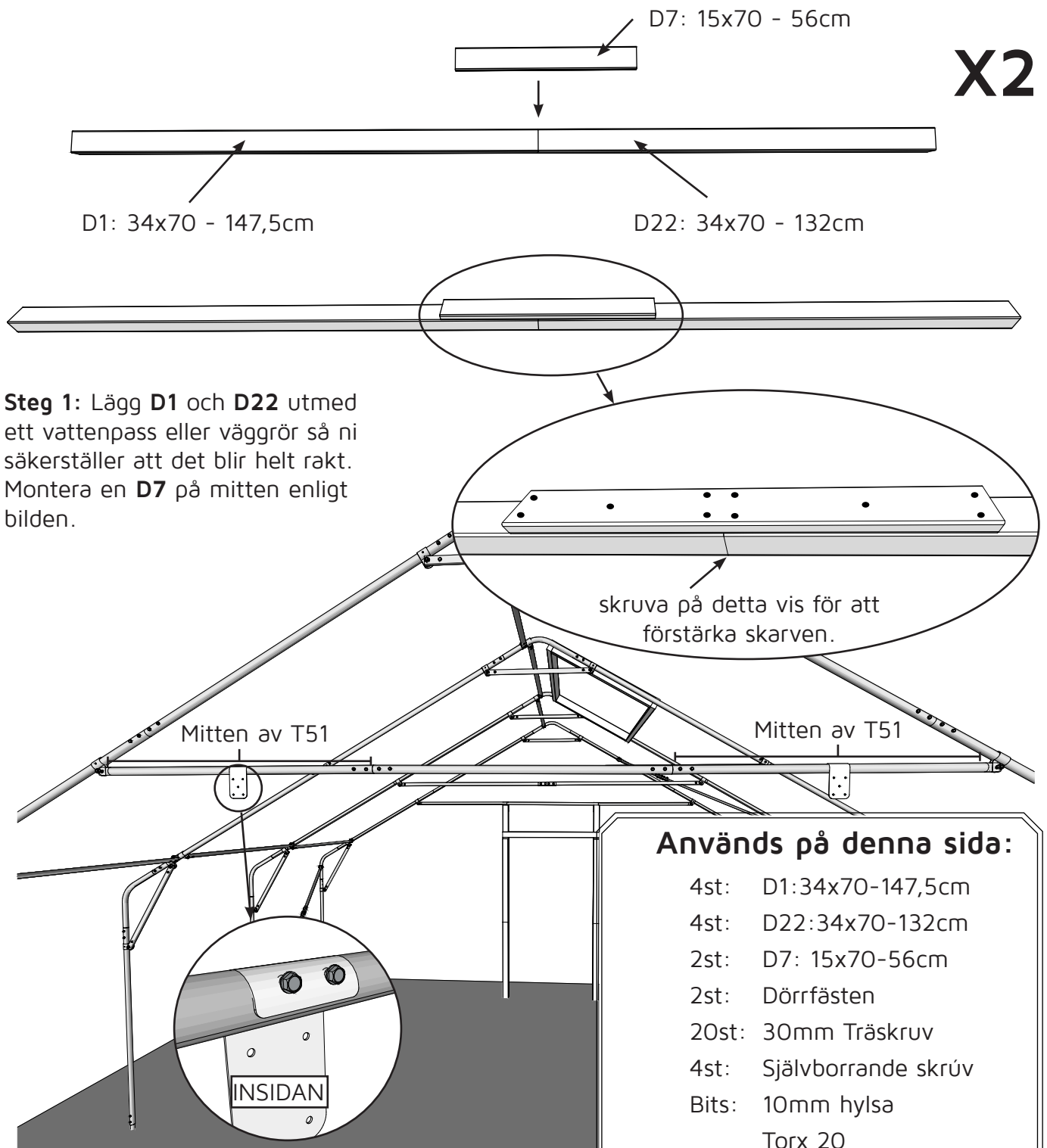


Steg 15: Använd ett vattenpass för att se att alla mittenstag är vågräta. Dra sedan åt Bult och Mutter.

Nu är det dags att montera ert val av dörrar och luckor.
Se separata manualer för detta steg

Stängd gavel

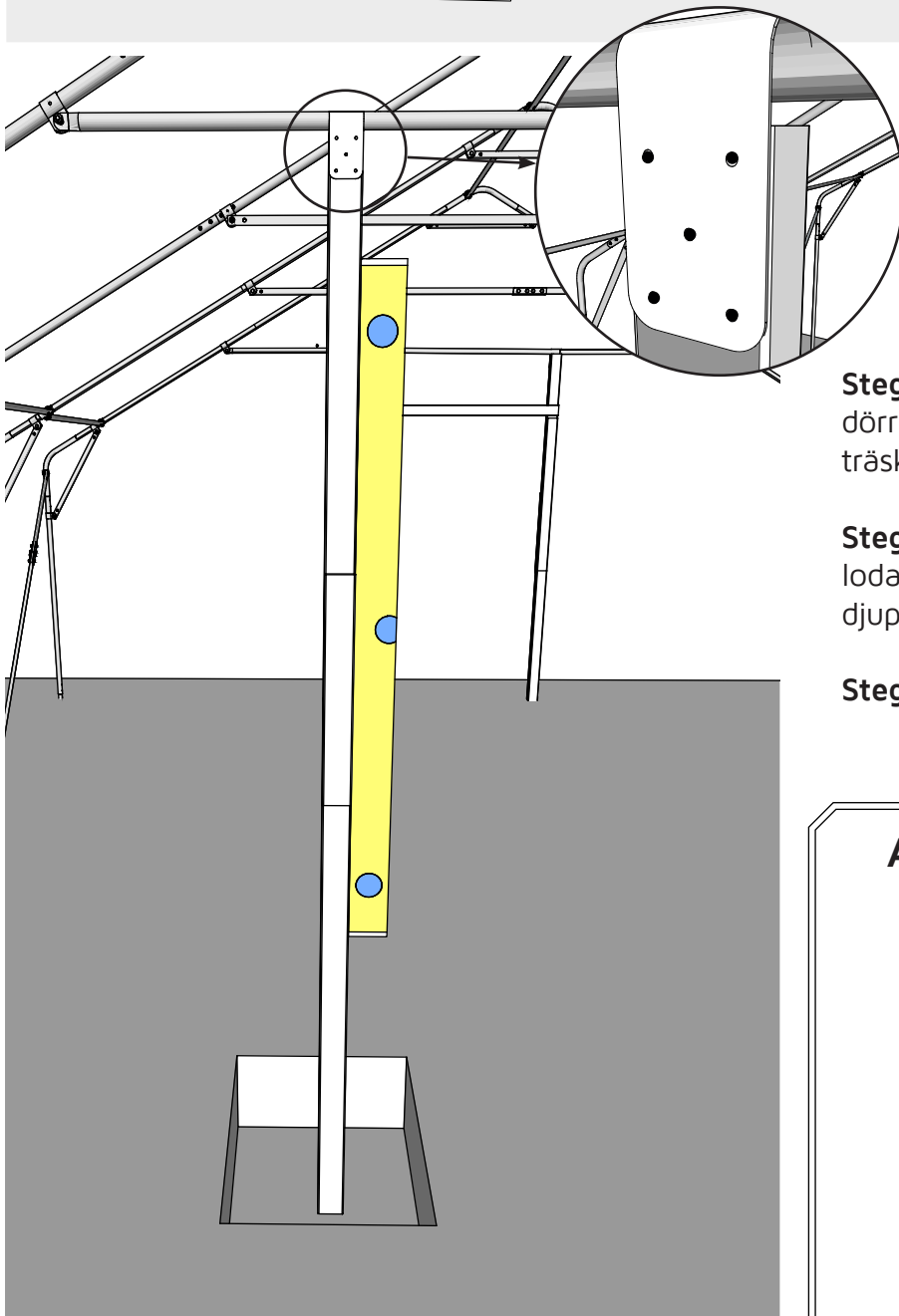
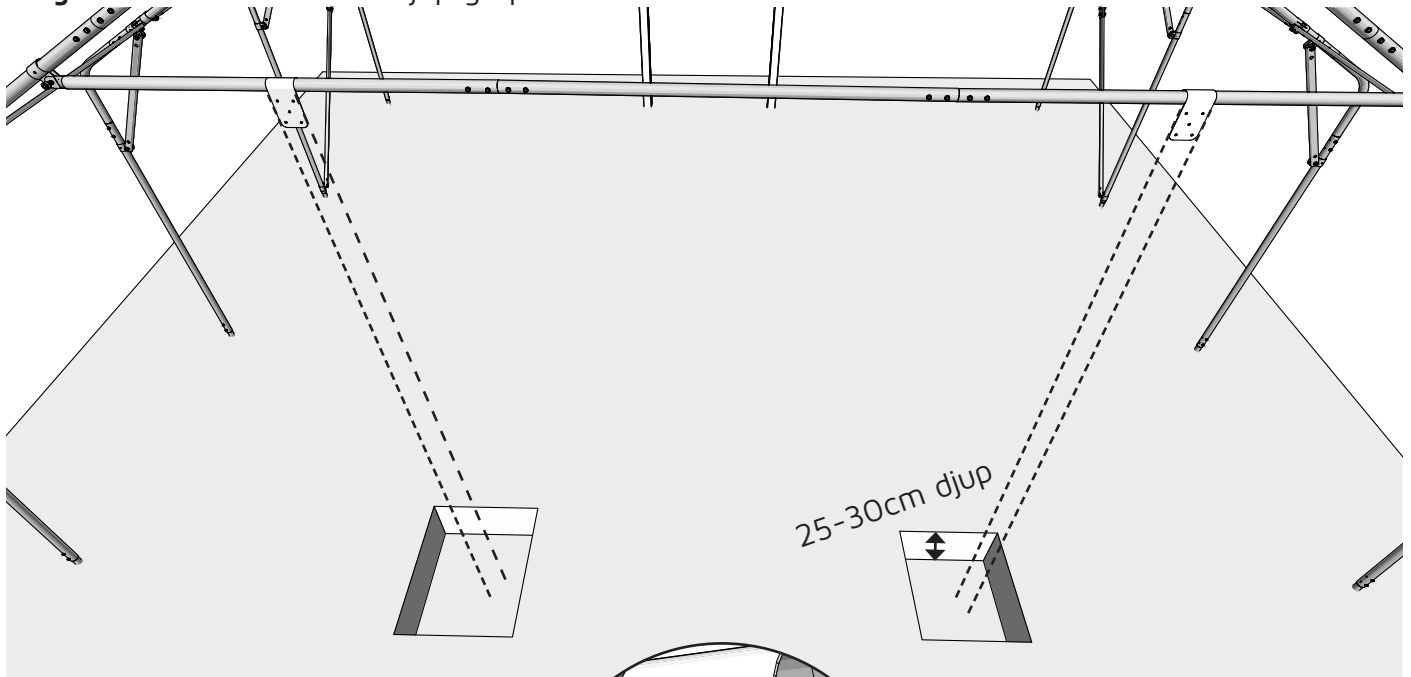
Om det endast är dörr i den ena gaveln på växthuset så behöver ni göra detta steg.



Steg 2: Montera två stycken dörrfästen enligt bild ovan. Skruva fast dem med två stycken självborrande skruv vardera.



Steg 3: Gräv en 25-30cm djup grop under vardera dörrfäste.



Steg 4: Skruva fast stöden i dörrfästerna med 5st 30mm - träskruv i vardera fäste.

Steg 5: Använd ett vattenpass och loda in stöden i både sidled och djupled.

Steg 6: Fyll igen groparna.

Används på denna sida:

10st: 30mm - Träskruv

1st: Spade

1st: Vattenpass.

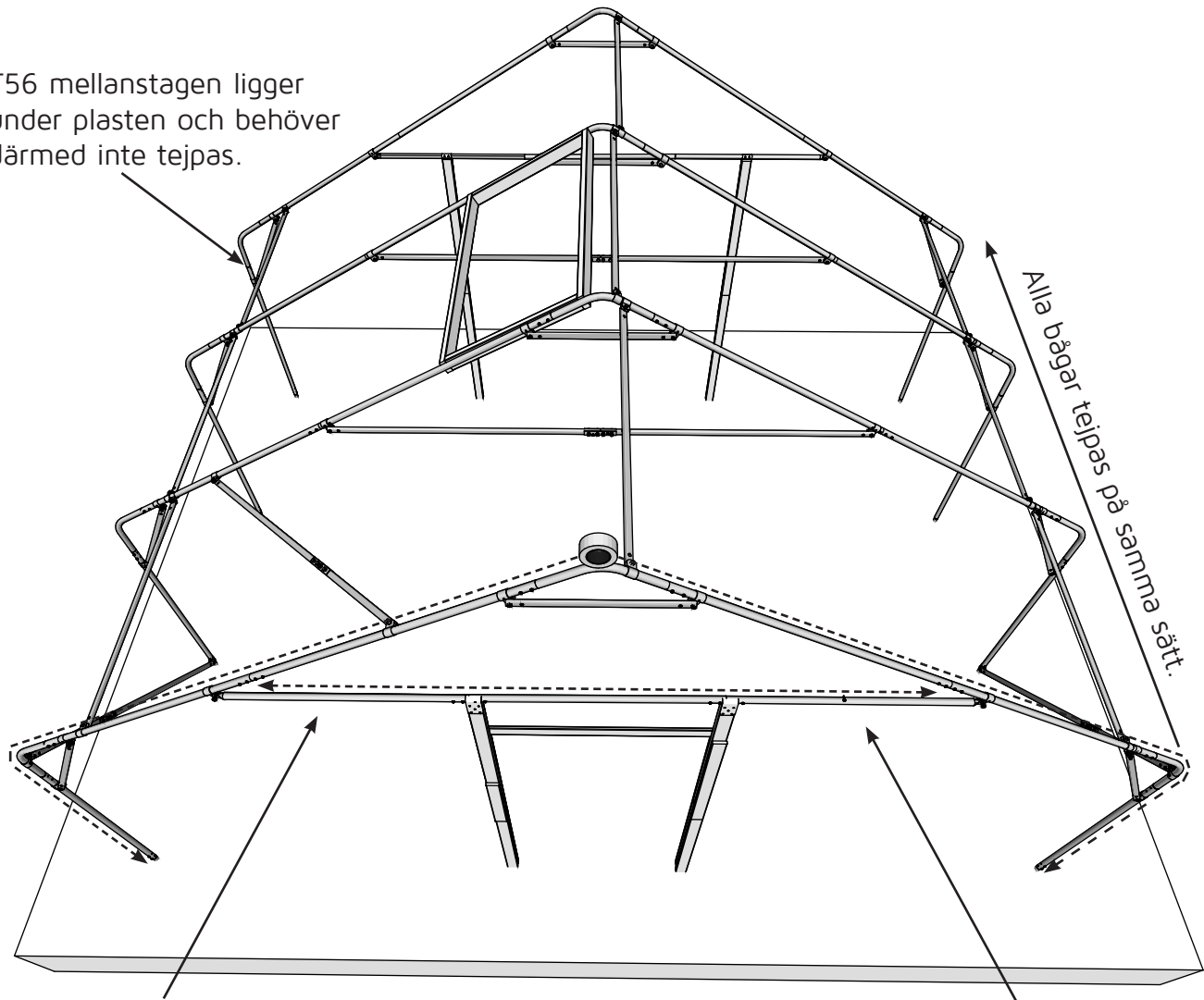
Bits: Torx 20



Tejning av bågar

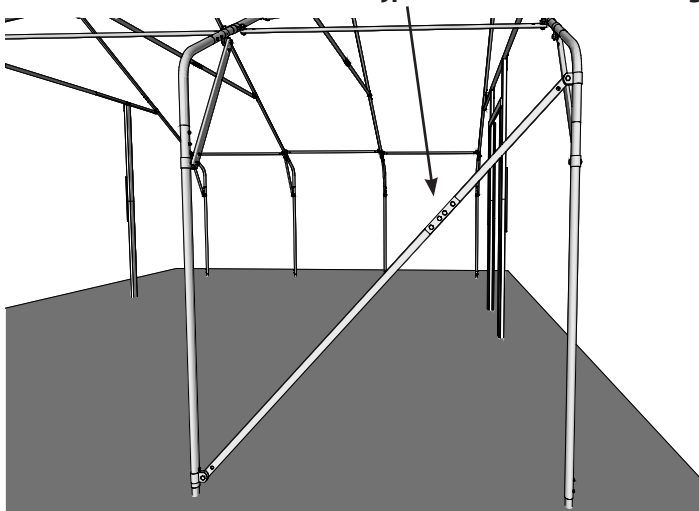
Steg 1: Alla bågar skall tejpas med Silvertejp. Detta är för att skydda plasten dels mot skav men även mot värme då stålet kan bli väldigt varmt på sommaren. Börja tejpa uppe i nock och sedan nedför hela bågen. Endast ovansidan som ligger mot plasten behöver tejpas.

T56 mellanstagen ligger under plasten och behöver därmed inte tejpas.



Mittstagen i **båda** gavlarna skall också tejpas. Dessa tejpas på insidan av växthuset då den delen ligger mot gavelplasten.

Ta även ett extra varv tejp runt fästen som ligger mot plasten.



Används på denna sida:

Silvertejp

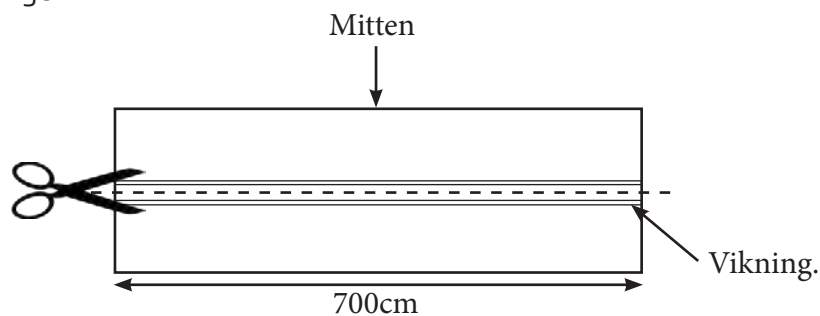
(Antal rullar varierar beroende på längd av Växthus.)



Gavelplastning

Välj en vindstilla dag när ni ska montera plasten. Montera inte plasten om temperaturen överstiger 25 grader. risken är då stor att ni översträcker plasten. Montera heller inte plasten om temperaturen understiger 5 grader för då är plasten så pass stel att den inte går att sträcka. Även om det går att montera plasten i så låg temperatur så får man vara beredd på att behöva eftersträcka plasten vid ett varmare tillfälle. När plasten väl sitter på plats så tål den givetvis större temperatur skillnader.

Steg 1: Plasten till ert växthus är levererat i två delar, en Takplast och en Gavelplast. Ta fram Gavelplasten och dela den på mitten genom vikningen längs med plastens längd. Ta nu reda på mitten av plastens längd.



Gavelplasten monteras på bågarna invändigt.

Steg 2: Ta tag i mitten på plasten och gå upp på stegen. Fäst plasten med en bågklämma uppe vidnock. Vik över ungefär 10cm övernocken. Ha alltid en bit tyg mellan klämman och plasten. Detta är för att förhindra skav.



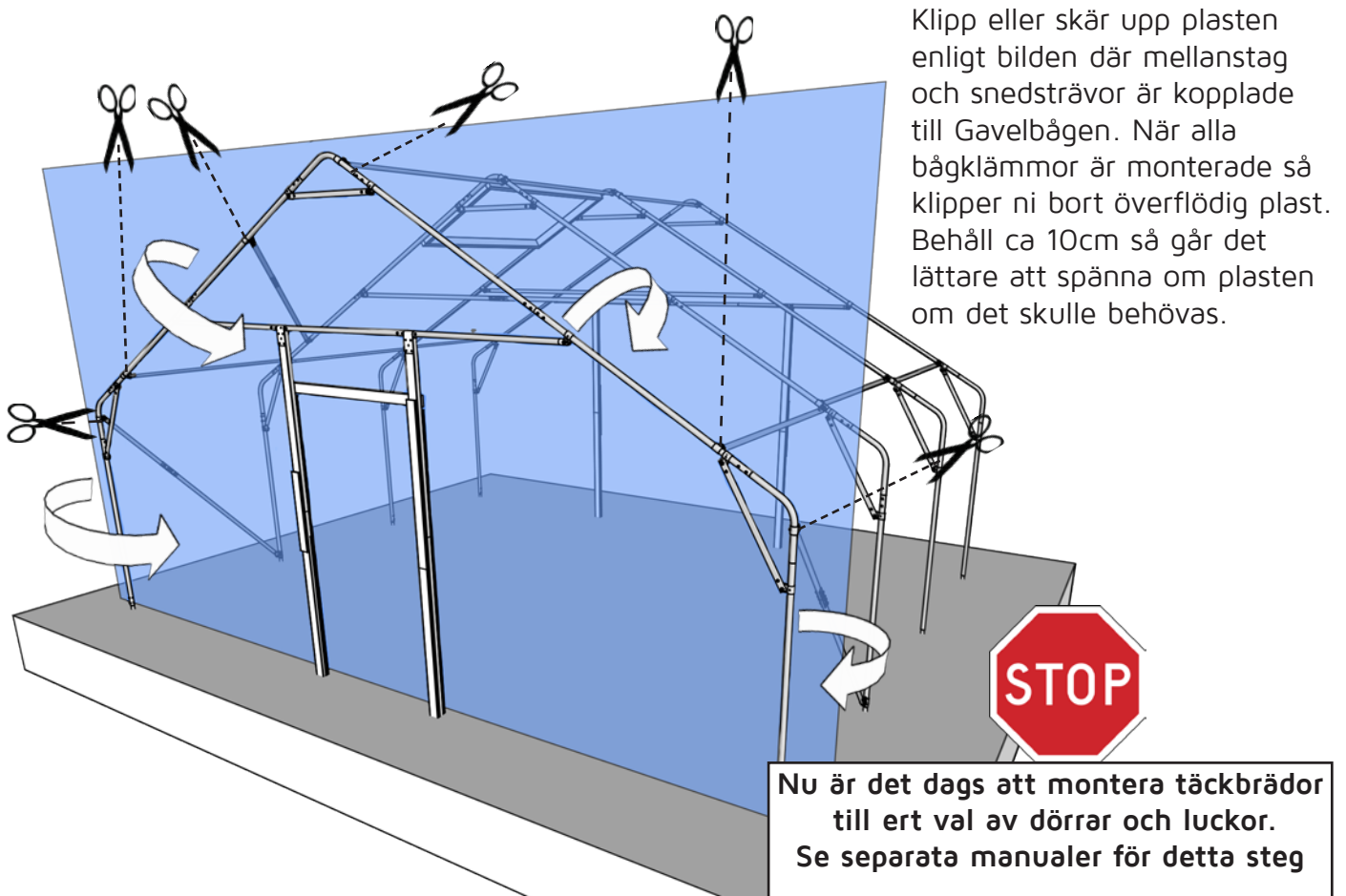
Klämman skall sitta rakt på bågen så att den inte går in i takplasten när den monteras.

Steg 3: Spänn därefter ut plasten mot långsidorna och kontrollera med vikinjerna så den hamnar rakt. Jobba med klämmorna som på bilden nedan.



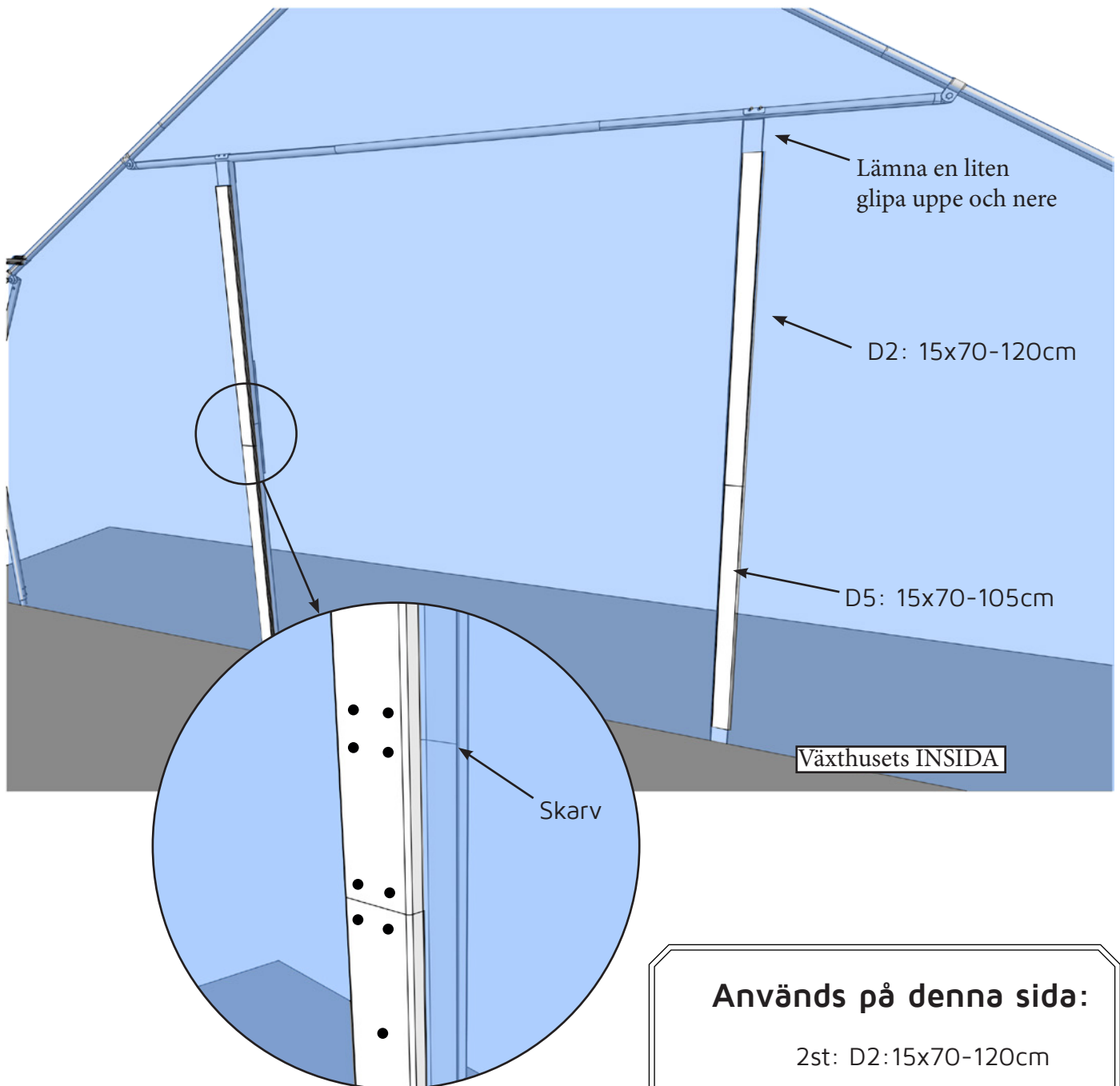
Steg 4: När grunden är satt så är det dags att montera resten av gavelklämmorna. Klipp ut jock i plasten där snedsträvor och mellanstag sitter. Jobba uppifrån och ned och spänn plasten varefter.

Om veck bildas så lossa klämmorna och sträck om tills plasten blir slät.



Täckbrädor-stängd gavel

Steg 1: När gavelplasten är monterad så monterar ni täckbrädorna enligt bild nedan.



Skruva enligt den infällda bilden ovan så att det blir extra starkt runt skarven.

Används på denna sida:

2st: D2:15x70-120cm

2st: D5:15x70-105cm

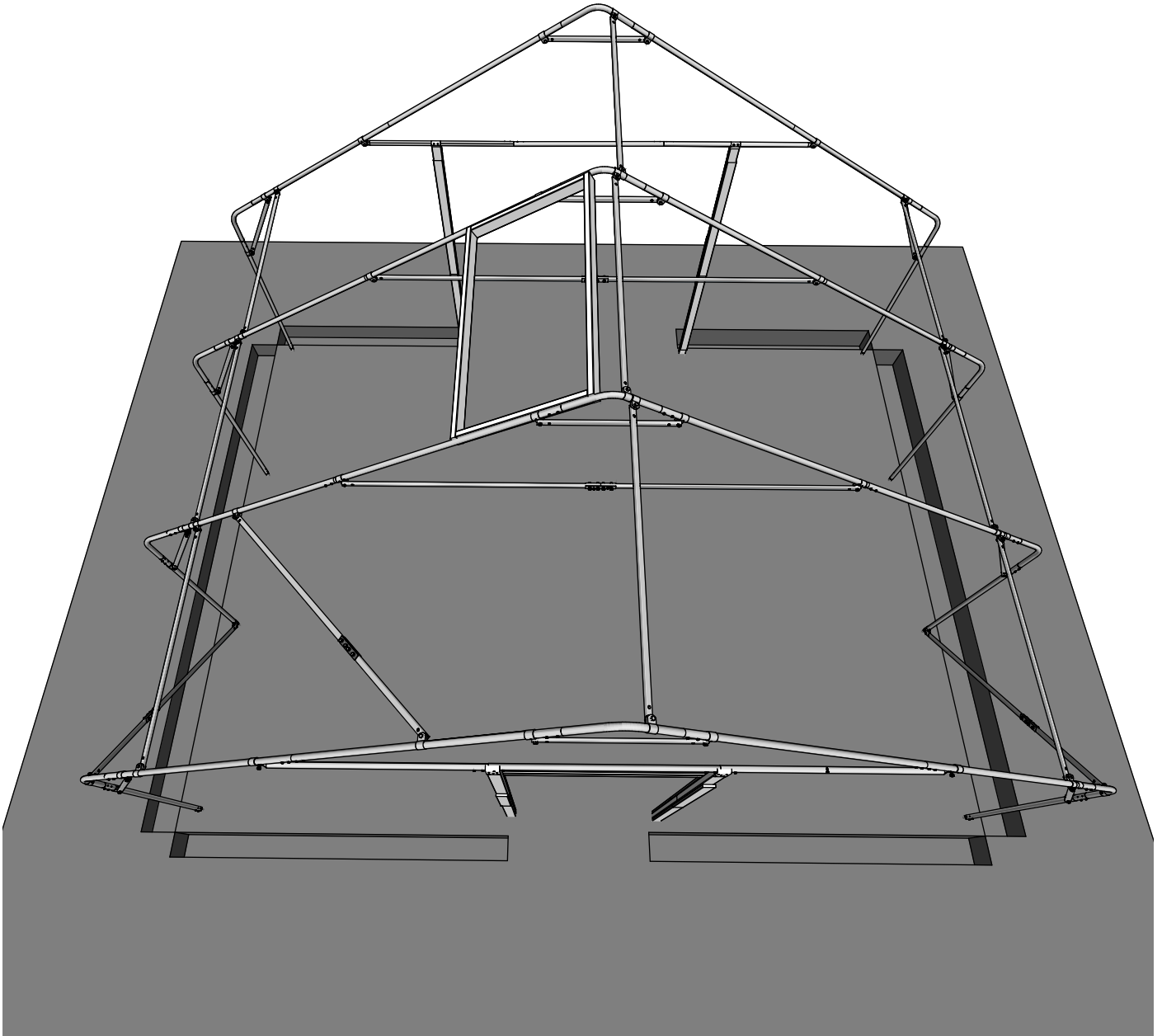
44st: 30mm - Träskruv

Bits: Torx 20



Gräva runt växthuset

Det finns två sätt att fästa er plast i marken. Antingen kan ni lägga jord och grus ovanpå plasten så det blir en vall runt växthuset. Var noga med att det inte finns några vassa kanter i materialet som ni lägger på. Att gräva ned plasten är det andra alternativet och då behöver ni gräva en vallgrav runt växthuset enligt bilden nedan. Den behöver inte vara djupare än ett spadtag och inte mycket bredare än en normalstor spadens bredd.



När ni gräver runt ert växthus var så nära väggen som möjligt men att ni gräver utanför plattorna till jordankarna som sitter i marken.

Tillval Sandsäckar

Om ni har tillvalet sandsäckar så är det en bra tid att fylla dem nu. Då behöver ni inte gräva runt växthuset. Observera att sandsäckar **inte rekommenderas** om ni har en blåsig plats för tunnelväxthuset!

Takplastning

Lägg ut takplasten längs med växthusets långsida. Uppmärksamma vilken sida som är märkt "internal side" - så att den hamnar inåt.

Märk ut mitten på huvudstycket plast med en tuschpenna. Ställ en stege på vardera sida omnocken och dra på plasten upp motnock, arbeta synkroniserat. Är växthuset långt så hjälper det med en tredje person som lyfter i plasten på där den hakar sig fast. Dra plasten över växthuset tills mittenmärket är i nock på båda sidor och lika mycket plast ligger på marken på båda sidor om växthuset. Använd plastens viklinjer att syfta med så plasten hamnar rakt på stommen.

Fäst plasten tillfälligt med en bågklämma om ni behöver flytta på stegarna.

1. Börja med att spänna plasten i nock och fäst den med bågklämmor
 2. Arbeta er sedan ner längs ena sidan på gaveln. Sträck plasten både nedåt och mot er. Sätt fast bågklämmor på nedåt varefter ni sträcker plasten.
 3. Repetera på andra sidan av nocken till att takplast sitter bra fast.
- Lossa klämmor och sträck om ifall det bildas veck.



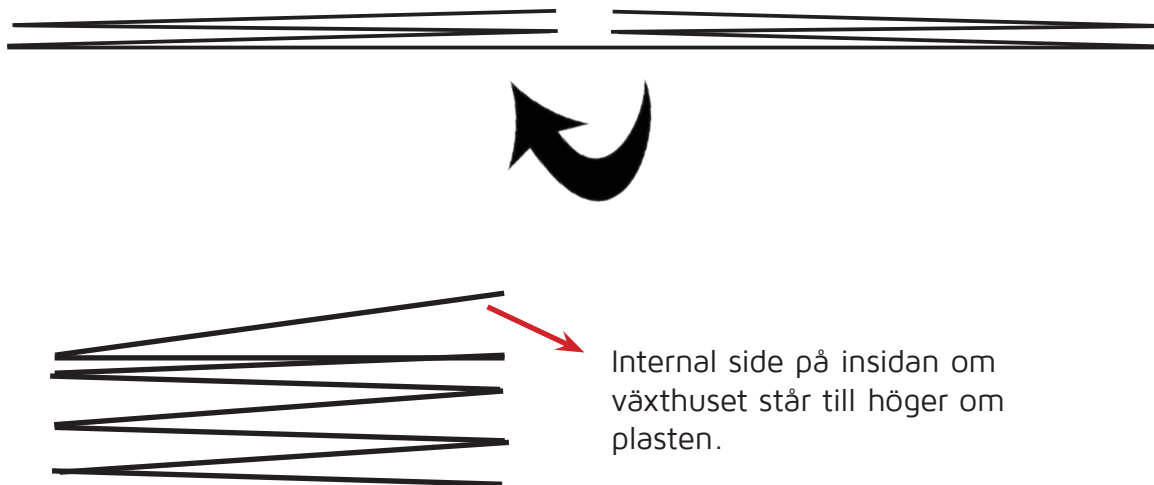
Klipp in jack vid jordankarna för att takplasten ska komma runt hörnen bra.

Klipp av överflödigt plast, men lämna gärna lite mer på ena sidan för att underlätta när ni ska sträcka plasten i framtiden. Normalt är att sträcka upp plasten 1-2 gånger per år.

Monteringstips



Justera plasten så att viklinjerna är raka



Tips: Vid långa plåster så hjälper det att vika plåsten längs med långsidan, så att inte plåsten släpas längs med marken. Observera internal side - så att den blir rätt i förhållande till växthuset

Vind och temperatur

Vi rekommenderar att det är minst ett par plusgrader när ni monterar plåsten. Plåsten blir lite stel och mycket svår att sträcka om det är kallt ute.

Vi undviker att montera plåst om det är mer än 6m/s i vinden. Vindbyar upp mot 7-8 går bra. Men om prognosen säger att det ska blåsa mer så är det bättre att montera plåsten en dag när det inte blåser. Får vinden tag i plåsten blir den lätt skadad och det blir en otrolig kraft i det stora stycket.

Gräva ner plasten

Börja på mitten och lägg lite jord/sand på långsidans plast. Sträck den därefter utåt så jorden rullar in på plasten men plasten fortfarande är sträckt utåt. Jorden ska tynga nedåt.

Lägg på mer material på ut mot sidorna och fortsatt sträcka lite utåt och ut mot kanterna.

När plasten är väl sträckt så lägg på minst 20-30cm sand, jord eller annat tungt material som ej skaver mot plasten.

Var extra noga på ute på hörnen och låt plasten som grävs ner gå en bit utanför växthuset. Klipp in hörnen mot stolpen för att det inte ska dra ojämnt.

Skotta gärna på lite extra jord/sand ute på hörnen för att minska risken att vinden lyckas rycka upp plasten.

Utan dike

Det går också bra att lägga på material istället för att gräva ett dike nedåt. Om man har sluttande mark så är det att föredra, då det på så vis blir mer plast över att lägga sand på.



Gavelplasten

Gavelplasten grävs också ner på växthuset utsida. Klipp in jack vid väggrören och vik plasten utåt.

Om ni ska placera odlingslådor på växthuset insida så går det även bra att ställa dem direkt på plasten.

Skötselråd

Snö

Ett växthus (vare sig det är tunnelväxthus eller glasväxthus) tål inte att det ligger mycket snö på taket eller på sidorna. Ni har två alternativ inför vintern:

- Montera ner växthusplasten (tar ca 45 minuter).
- Borsta av snö och skotta runt.

Vill ni ha kvar plasten över vintern måste ni hålla tung snö borta. Enkläst gör ni detta genom att putta på plasten inifrån växthuset. Om ni inte når så använd en mjuk borste eller stå på en liten pall. Ni kan även borsta av snö utifrån med hjälp av en mjuk borste.

Ni måste också se till att det inte bildas vallar på växthusets sidor som trycker plasten inåt. Se till att skotta runt växthuset så att all snö som trycker plasten inåt på sidorna kommer bort. Var försiktig med skyffeln när ni är nära plasten. Väljer ni att montera av plasten så kan ni låta gavelplast sitta kvar över vintern.

Bläst

Blåser det väldigt mycket är det extra noga att kolla så att sandsäckarna ligger bra, det är också viktigt att inte dörren blåser upp. Väntas en mycket kraftig storm så **säkra dörren** genom att skruva fast den med en bräda. När vinden har mojnat kan det vara bra att göra en översyn av plasten och eventuellt sträcka om den.

Årlig översyn

Innan odlingsåret börjar är det god idé att göra en översyn av tunnelväxthuset. Kontrollera tejen och tejpa om där det har lossnat. Sträck upp plast som kan fladdra och lägg sandsäckarna (om ni har valt detta) på bra platser.

Plasten kan tvättas med såpvatten. Såpvatten återaktiverar också anti-kondens funktionen om den har blivit sämre.

Har det blivit revor i plasten finns en speciell lagningstejp som kan laga skador. Lagningstejpen fungerar dock inte för att skarva två plaststycken.

Bygga ut

När det är dags att byta plasten så kan ni också passa på att fundera på om ni vill bygga ut eller ändra något i växthuset. I så fall är det bara att beställa ett par extra bågar, kanske en annan dörr eller vädringslucka? Det finns massor av valmöjligheter och vi lägger till nya varje år.

Bygghjälp

Om ni har några frågor så är det bara att ringa eller skicka oss ett email.

Telefontiderna är: Måndag-Torsdag 08.30-15:00.

Skulle ni behöva hjälp på kvällar eller helger, skicka oss ett email och inkludera ert telefonnummer så ringer vi upp så fort vi kan.