

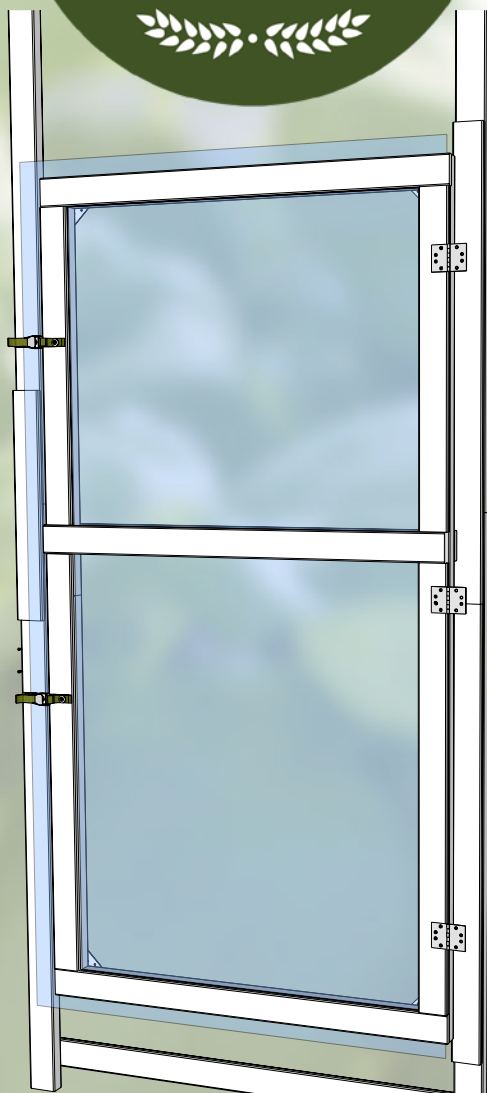


GjordNära

TUNNELVÄXTHUS MARKDUK

BEVATTNING VÄXTHUSPLAST

EST. 2013
BLIXTERBODA



Byggbeskrivning Växa standard dörr

Gjordnära Tunnelväxthus

www.tunnelväxthus.se

info@tunnelväxthus.se

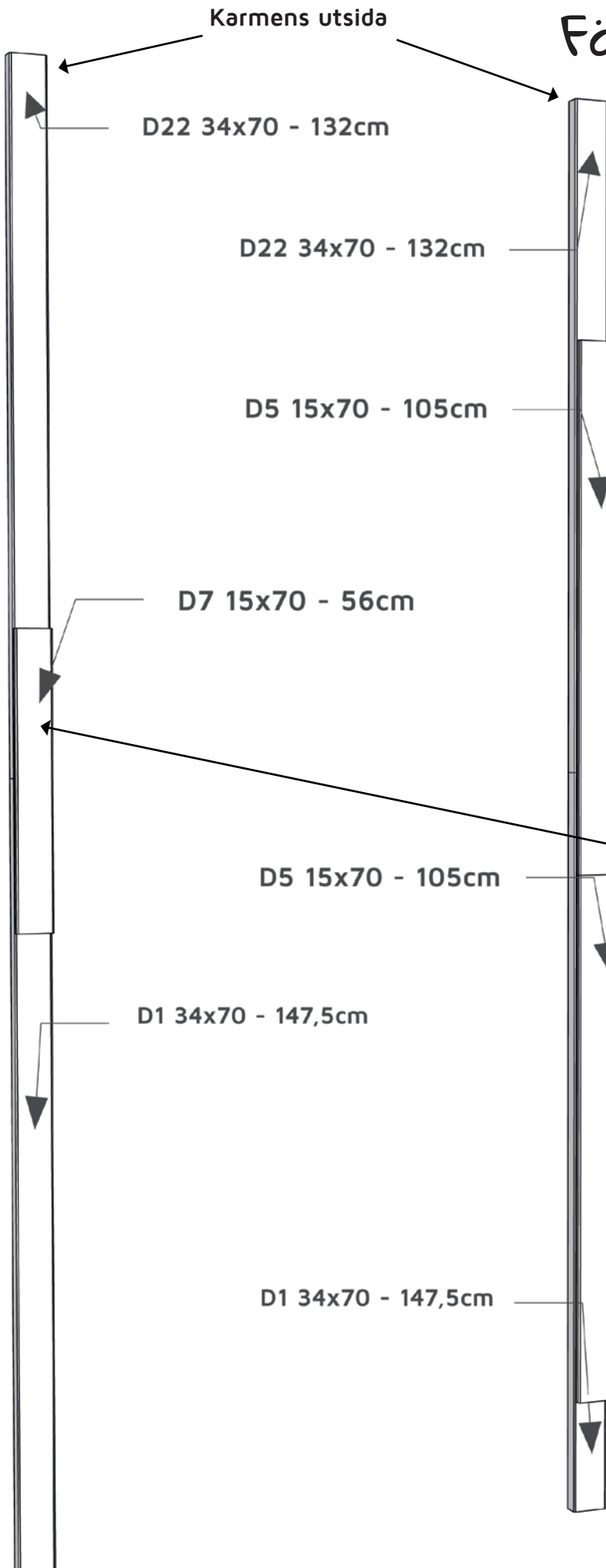
Tel: 0581-499 990

Besöksadress: Storbövägen Rockhammar 71891 Frövi

GjordNära

WWW.TUNNELVÄXTHUS.SE

Förberedelser

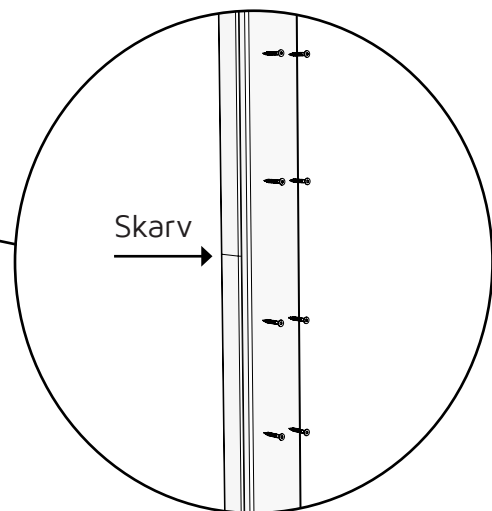


- Var alltid på ett plant underlag när ni skruvar ihop dörr och karm.
- I den här manualen förekommer det ett par stopptecken. Uppmärksamma dessa och följ anvisningarna.

Steg 1:

Skruva ihop långsidorna enligt bilden.

Sidorna på dörrkarmen är olika beroende på var du vill ha gångjärnen på dörren. I exemplet vill vi ha gångjärnen på höger sida. Önskar du ha på vänster sida så byt plats på stolparna.



Används på denna sida:



2st: D1 34x70 - 147,5cm

2st: D22 34x70 - 132cm

1st: D7 15x70 - 56cm

1:1

2st: 15x70 - 105cm

16st: T20 - Träskruv

Bits: Torx 20



 **Vänd på karmen.**

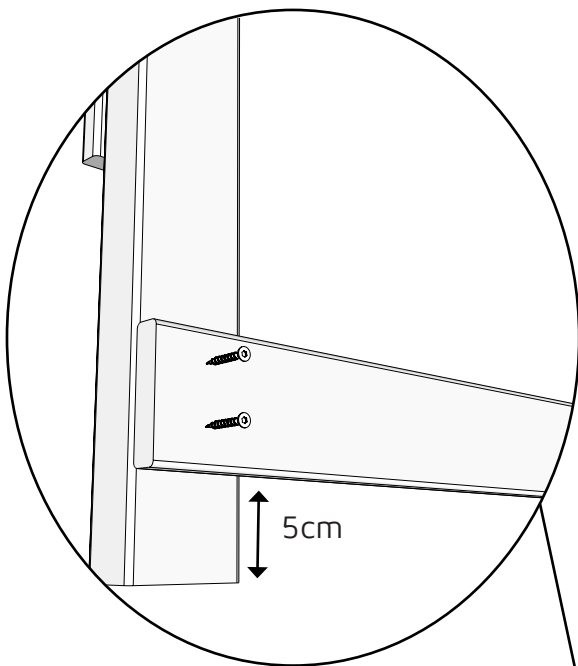
Steg 2:

Montera karmens innersteg.

Det övre staget kan du behöva flytta på senare - så montera det med endast 1st skruv.

D2 15x70 - 120cm

D2 15x70 - 120cm



Karmens insida

213cm

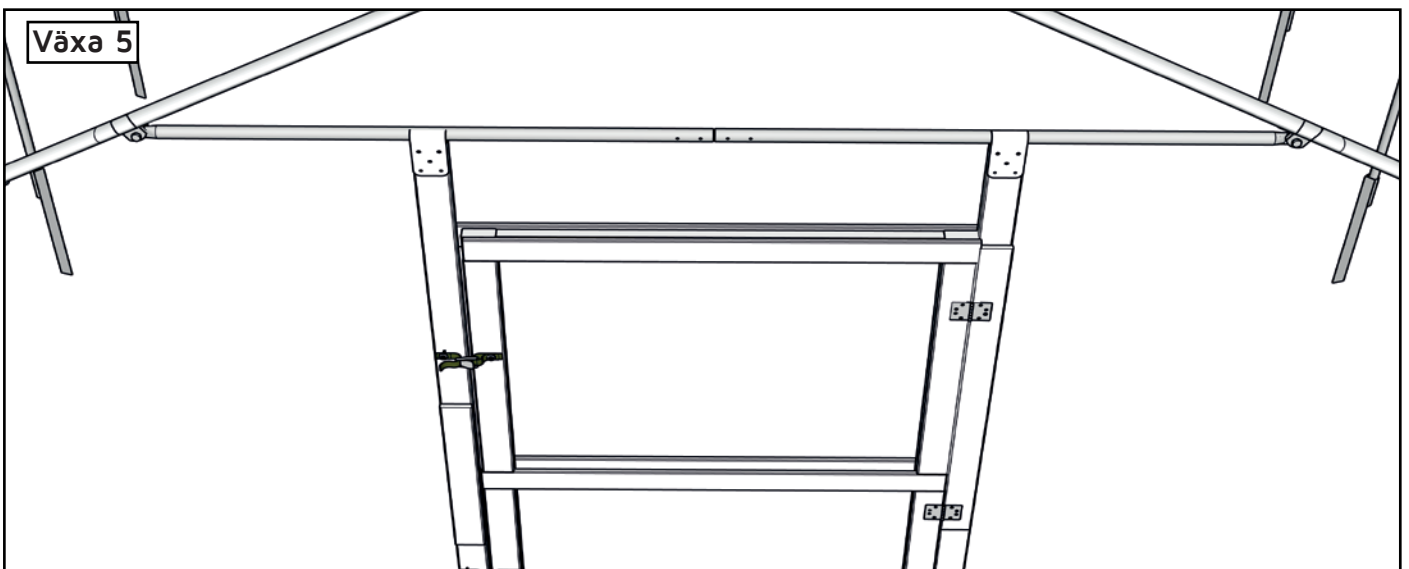
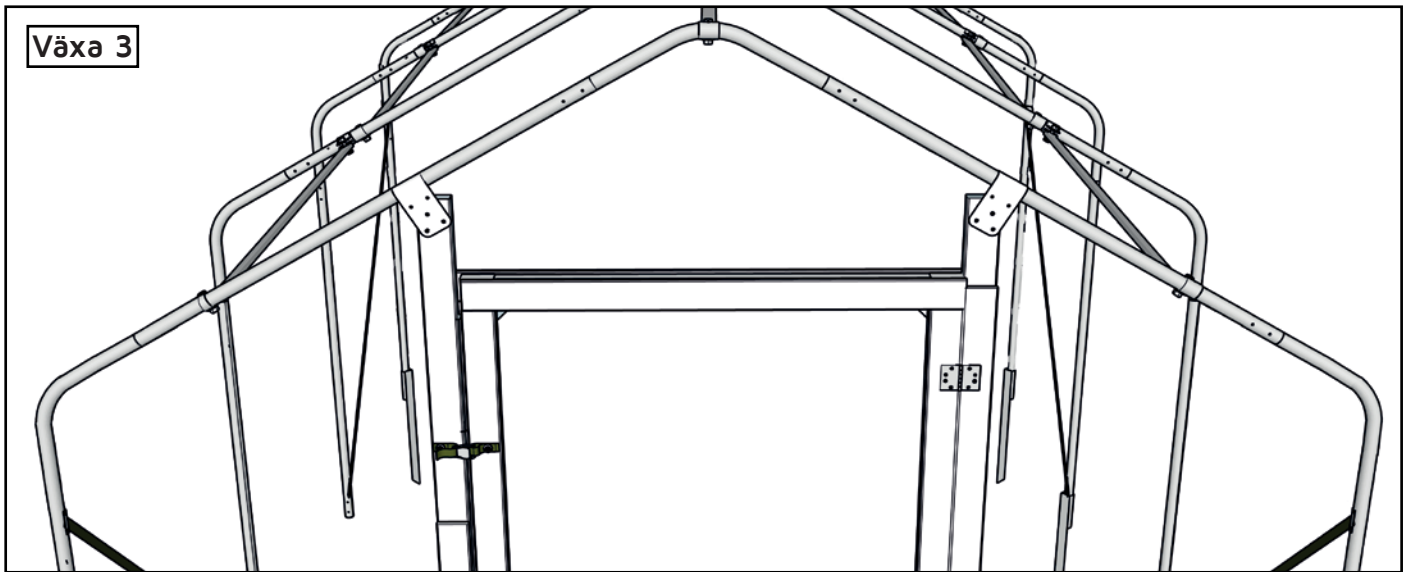
Används på denna sida:

- 2st: 15x70 - 120cm
- 4st: T20 - Träskruv
- Bits: Torx 20



Steg 3:

Kontrollera hur din karm ska monteras i just din modell. Det finns tre olika sätt.



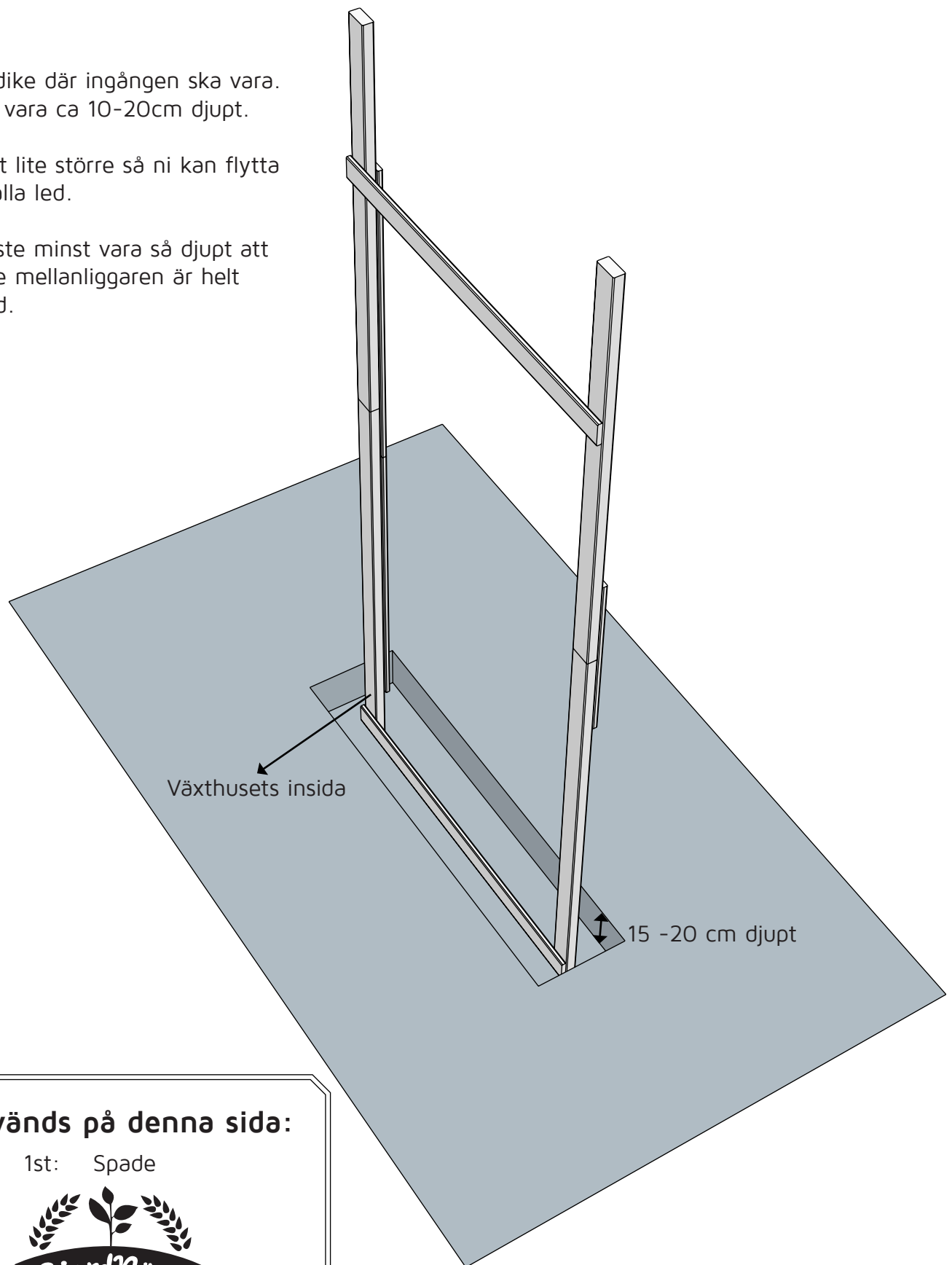
Montera Karmen i växthuset

Steg 4:

Gräv ett dike där ingången ska vara. Diket ska vara ca 10-20cm djupt.

Gräv diket lite större så ni kan flytta dörren i alla led.

Diket måste minst vara så djupt att den nedre mellanliggaren är helt under jord.



Används på denna sida:

1st: Spade

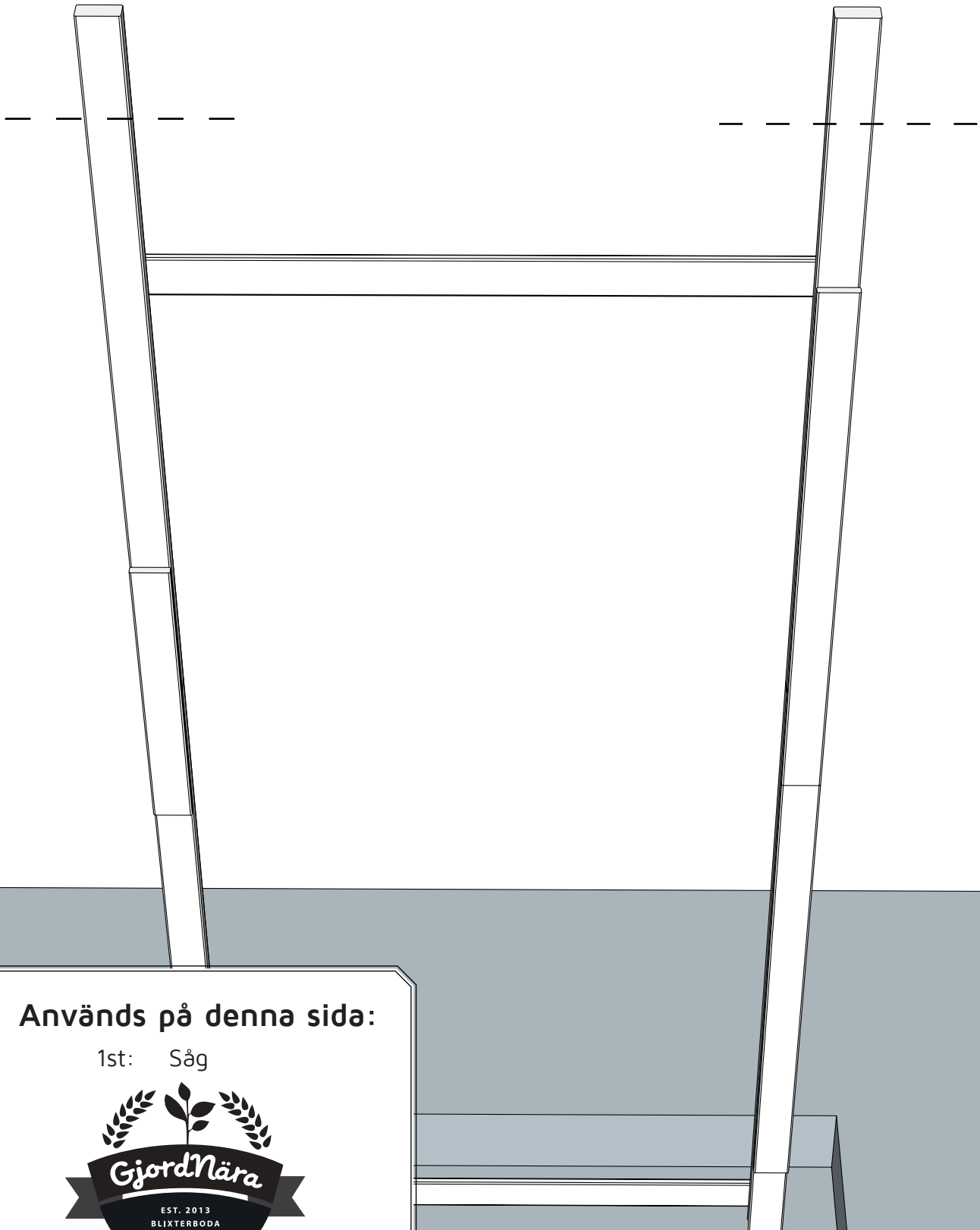


Steg 5:

Mät och såga av karmbenen så de passar under din båge.

Såga av lika mycket på varje karmben så blir det enklare att väga in karmen i våg.

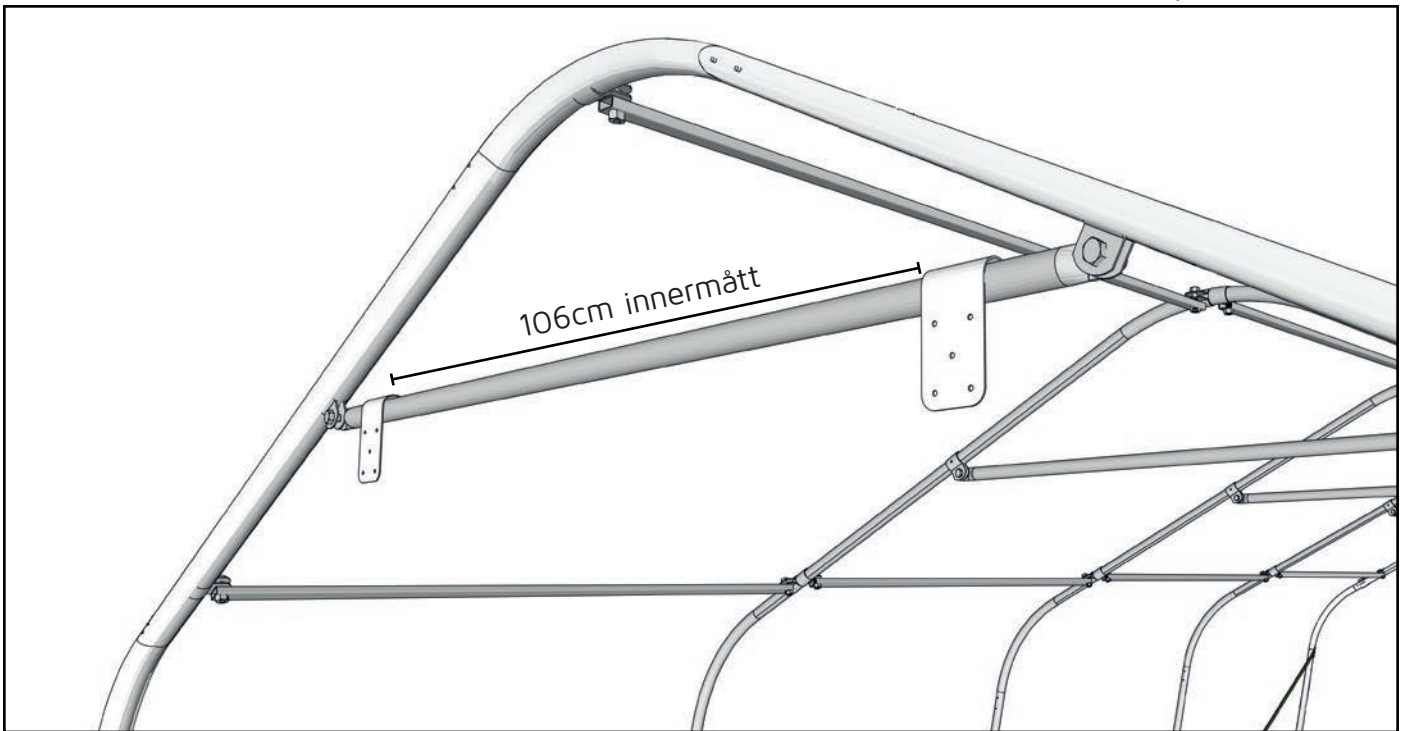
Karmbenen ska gå fritt under bågen.



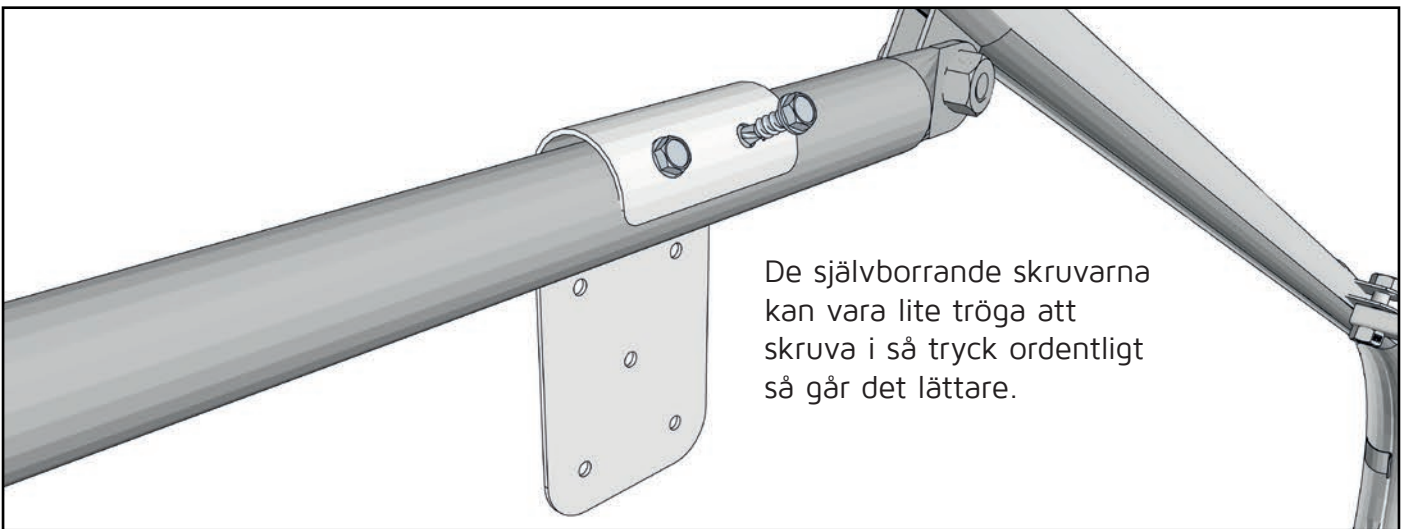
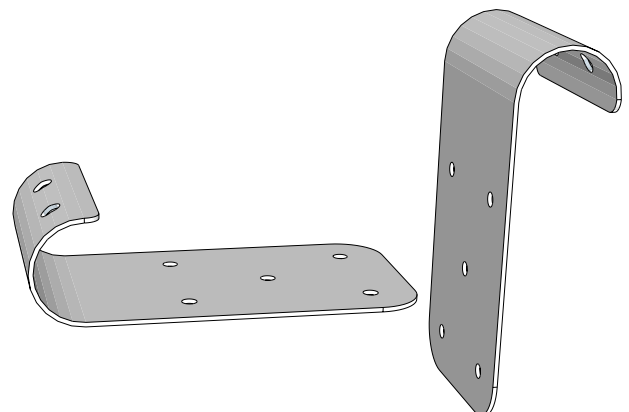
Används på denna sida:

1st: Såg



**Steg 6:**

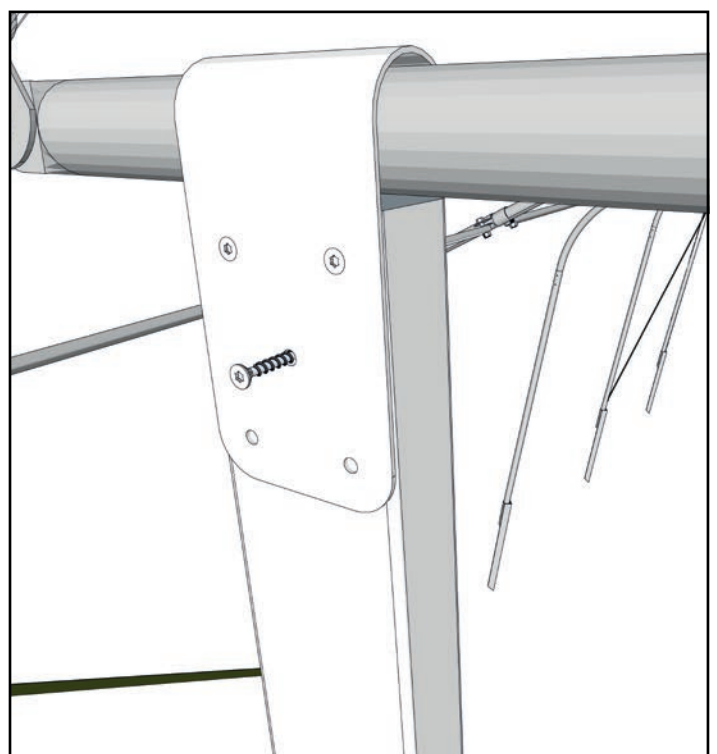
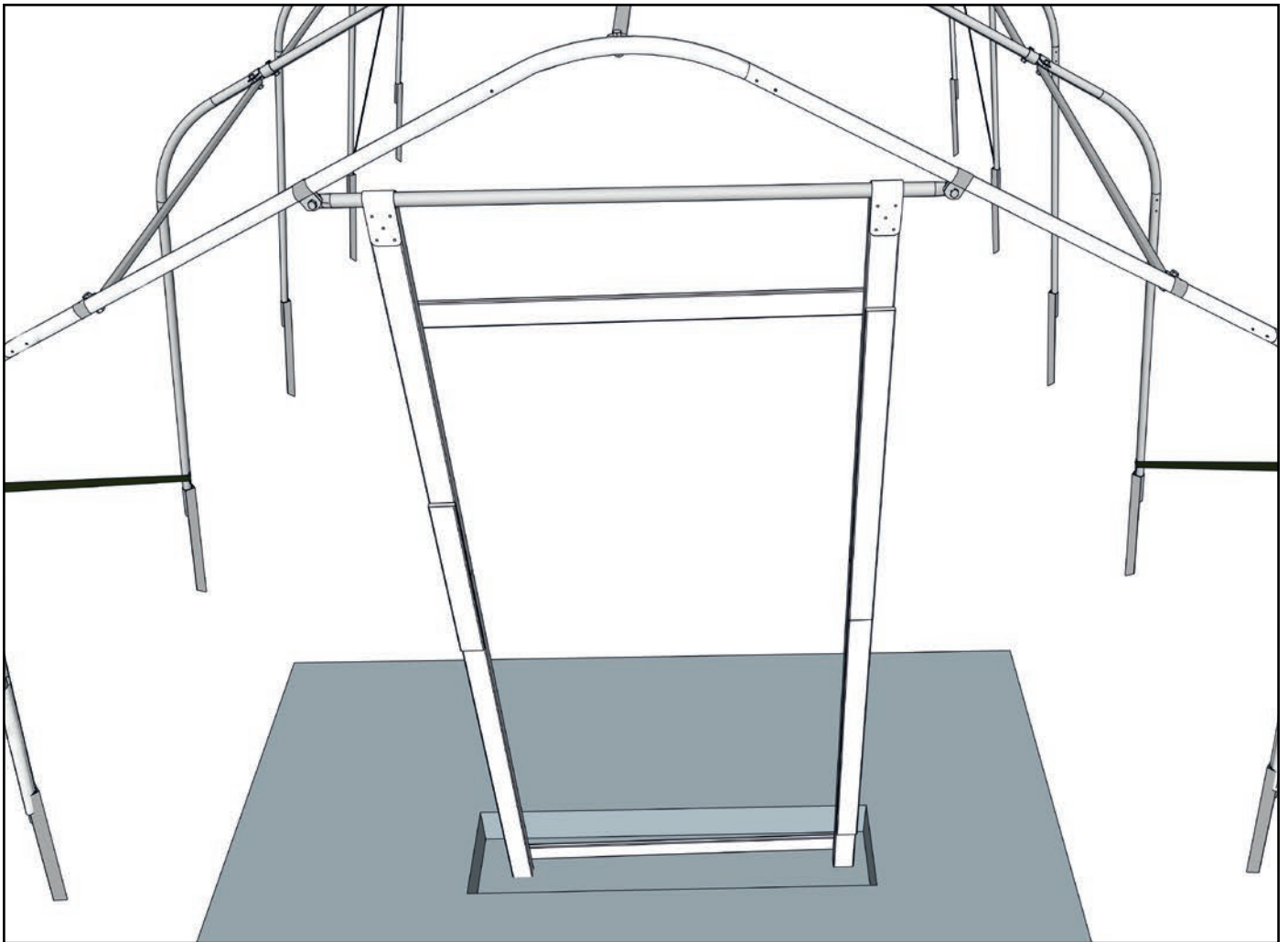
Skruva fast de båda dörrfästena i stommen med självborrande skruv. Avståndet mellan skall vara 106cm. Dörren kan ni bestämma själva var den skall sitta i sidled. Centrerat ser oftast bäst ut.

**Används på denna sida:****Dörrfästen:**

Steg 7:

Lyft upp karmen så den ligger mot bågen och skruva fast i dörrfästena.

Helst ska karmen "dingla" i dörrfästena. Gör den inte det så gräv ur lite mer ur gropen.



Används på denna sida:



6st: T20 - Träskruv

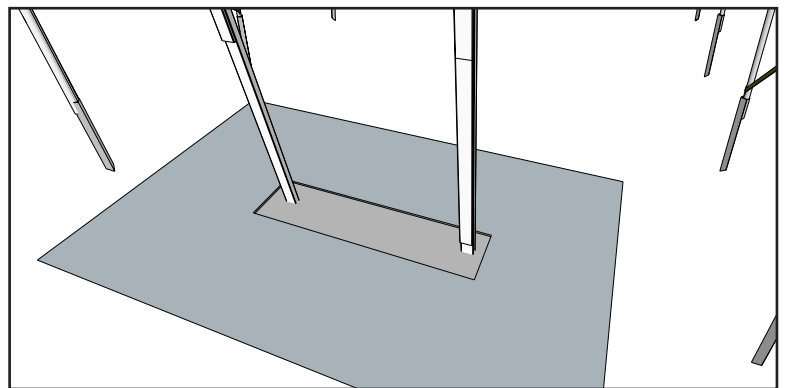
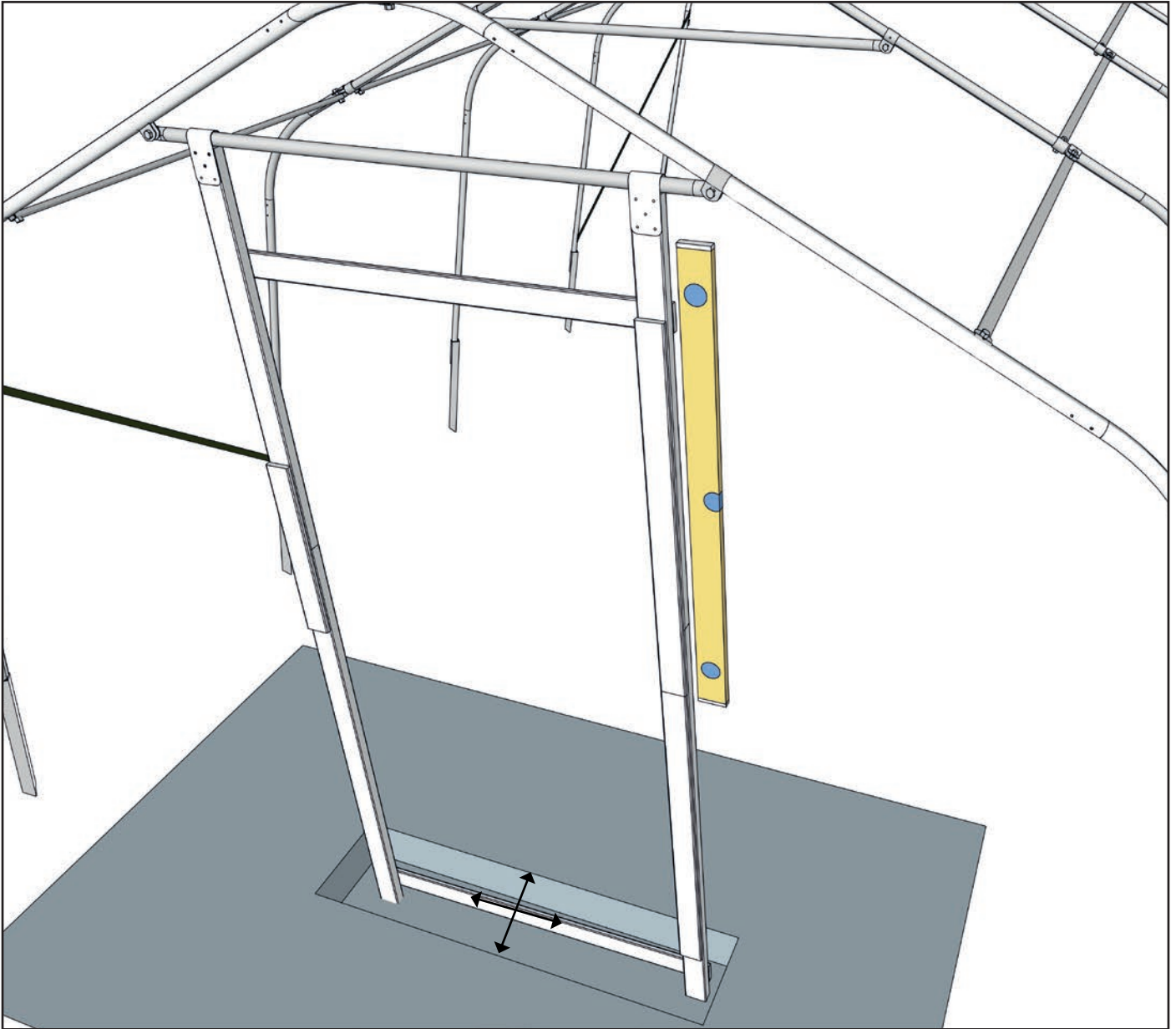
Bits: Torx 20

1:1



Steg 8

Loda in karmen i alla riktningar med hjälp av ett vattenpass så att den är helt rak.



Används på denna sida:

1st: Vattenpass

1st: Spade



Steg 9:

Fyll igen gropen, nu är karmen klar för montering av ditt val av Växa-dörr.

Växa-standard dörr.

Steg 1:

Skarva ihop långsidorna med spikbleck.

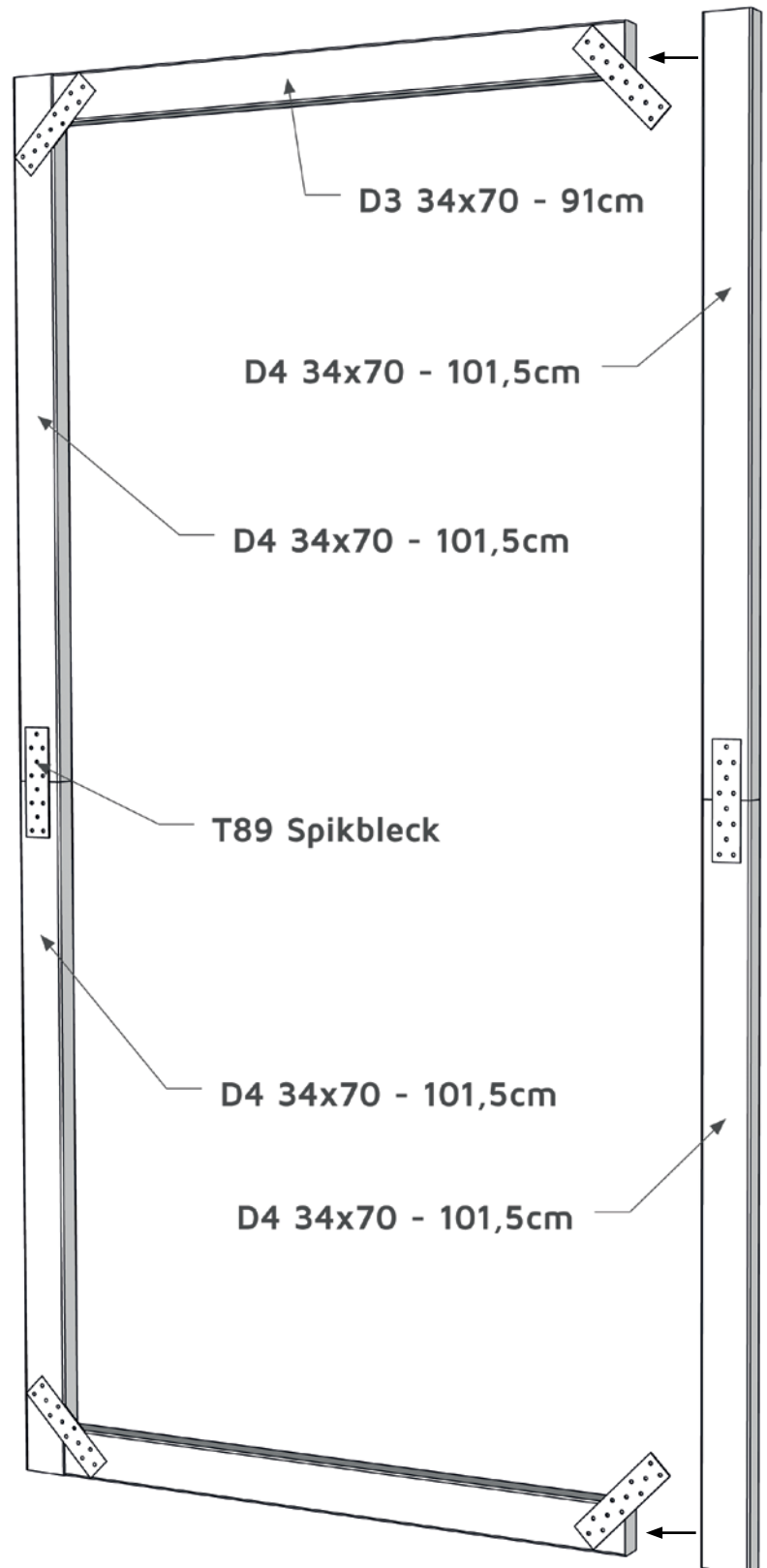
6 stycken T20 - träskruv per spikbleck.

Lägg sidostyckena mot något rakt, till exempel ett vattenpass när ni skarvar ihop.

Steg 2:

Montera topp och bottenstycket med spikbleck enligt bilden.

Använd en vinkelhake för att få hörnen rätvinkliga.



Används på denna sida:



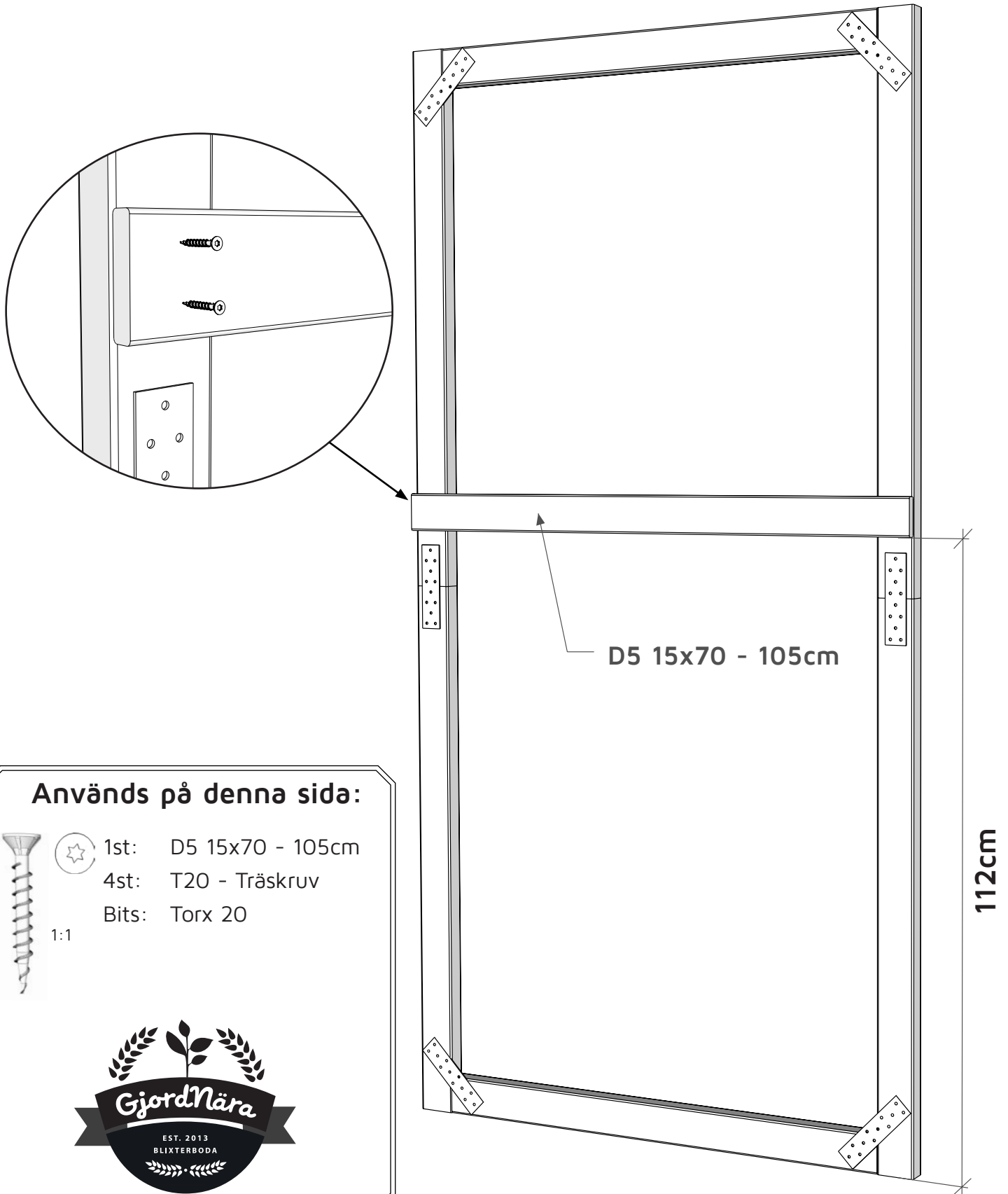
1:1

- 4st: D4 34x70 - 101,5cm
- 2st: D3 34x70 - 91cm
- 6st: T89 - Spikbleck
- 24st: T20 - Träskruv
- Bits: Torx 20



Steg 3:

Skruva fast insidans handtag på dörren med 4 stycken T 20 - träskruv.





Steg 4:

Vänd på dörren. Spikblecken skall vara på dörrens insida.

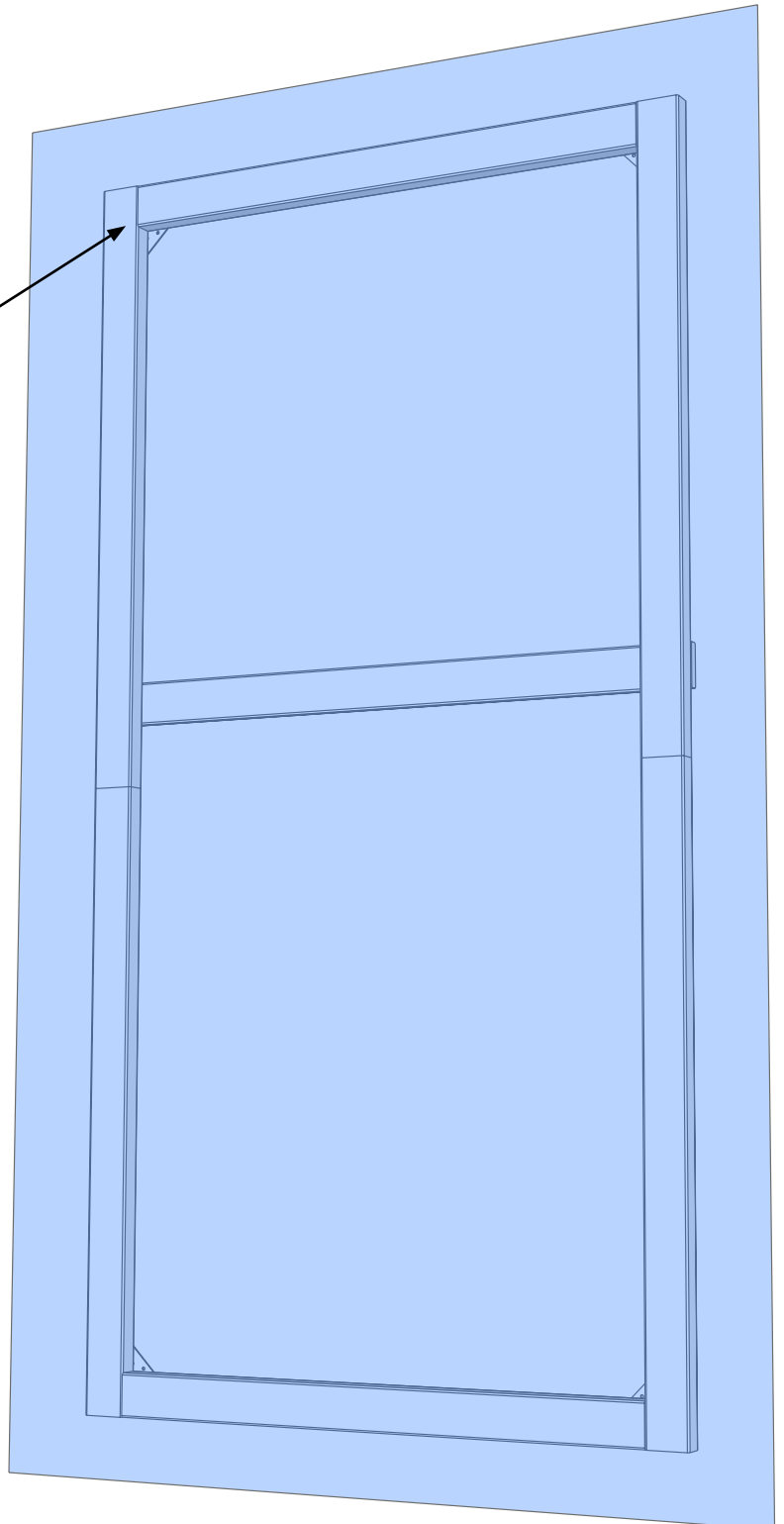
Steg 5:

Ta fram dörrplasten (Växthusplasten som är 220cm x 150cm).

Steg 6:

Använd en häftpistol och häfta fast plasten på stommen.

Dra i plasten så den blir ordentligt spänd.



Börja uppifrån och häfta fast plasten. Sen jobbar ni er nedåt. Sträck plasten ordentligt.

Används på denna sida:

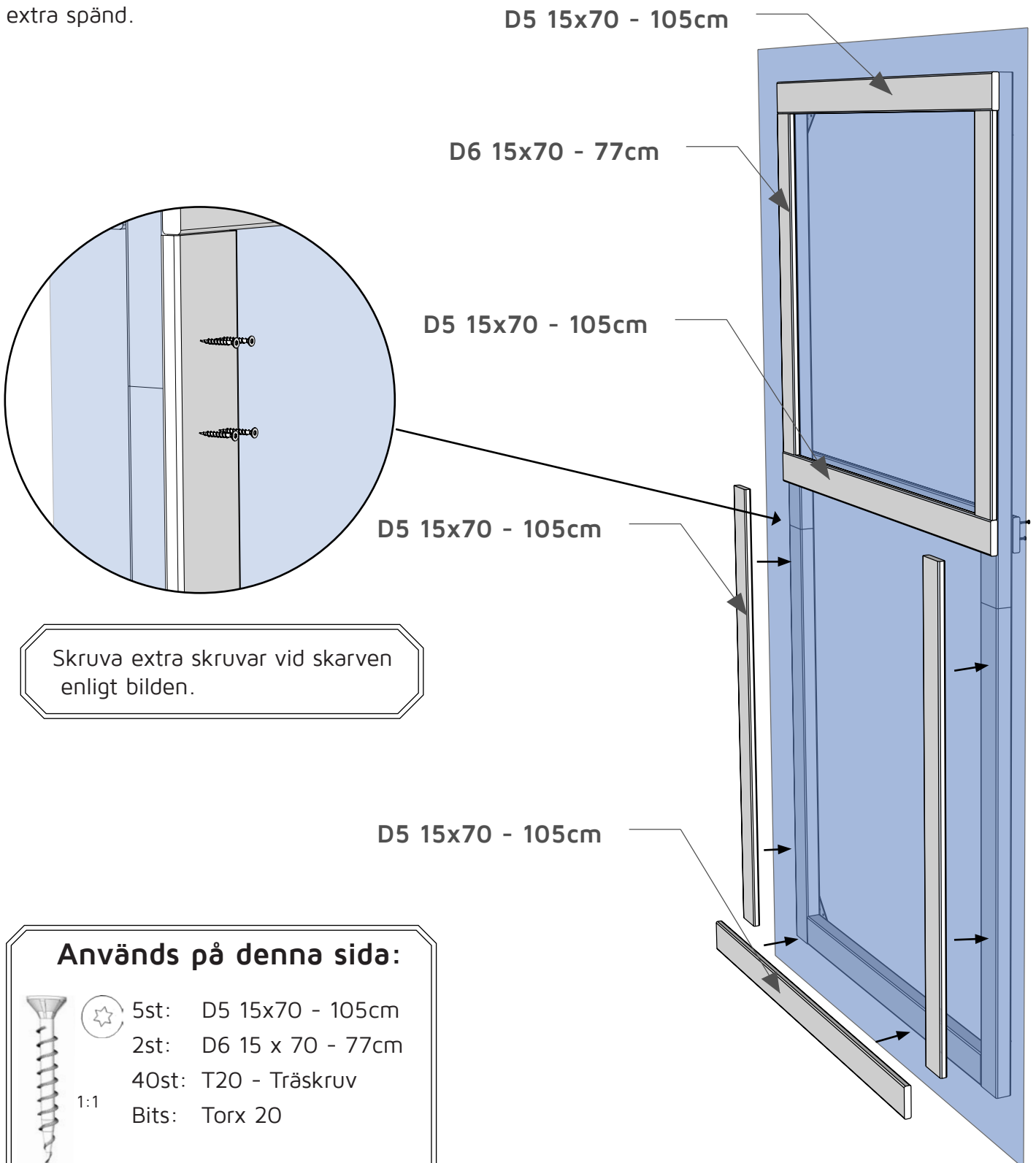
1st: Dörrplast.

1st: Häftpistol



Steg 7:

Skruva fast täckbrädorna på stommen
Sträck plåsten samtidigt så får du den
extra spänd.



Används på denna sida:



- 5st: D5 15x70 - 105cm
- 2st: D6 15 x 70 - 77cm
- 40st: T20 - Träskruv
- Bits: Torx 20

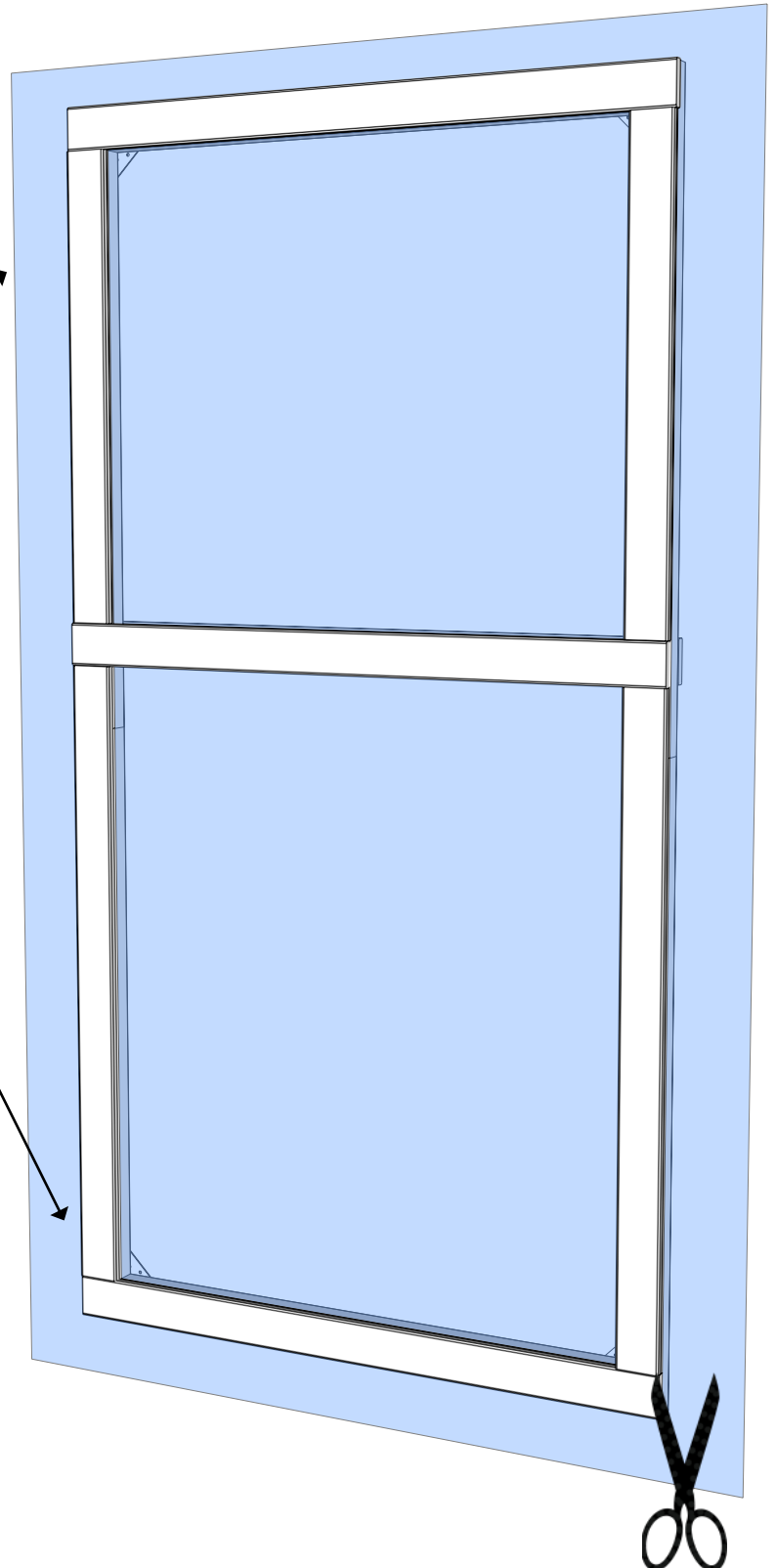
1:1



Steg 8:

Klipp av överflödig plast på den sidan som ni vill ha gångjärnen.

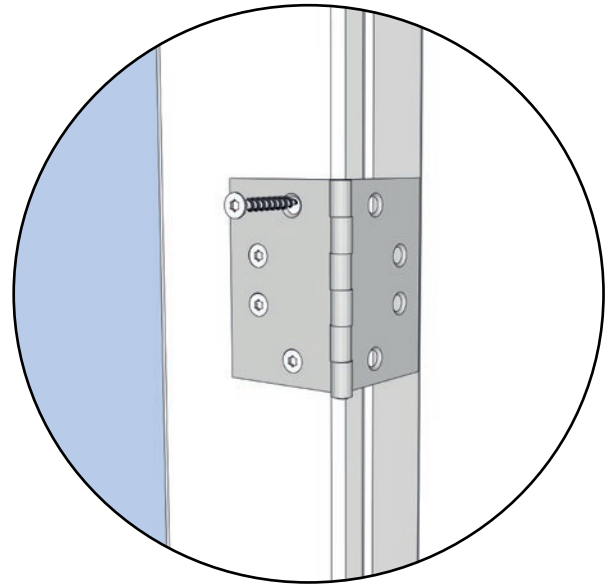
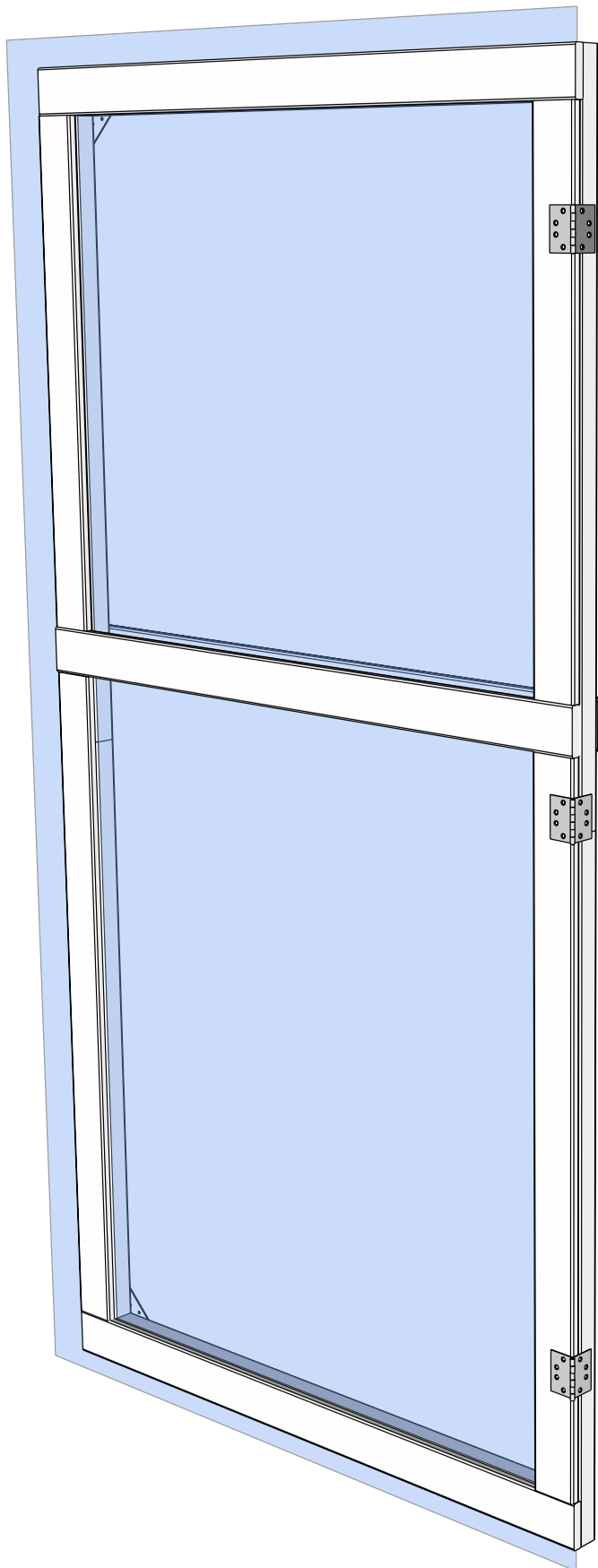
Ni kan trimma ner överflödig plast även på de andra sidorna. Men spår gärna lite runt om då den extra plasten tätar dörren.



Används på denna sida:

1st: Sax





Steg 9:

Skruva fast gångjärnen på den sidan ni vill att dörren öppnar sig mot.

Vik gångjärnet runt dörren för att få det rakt och på rätt djup.

Används på denna sida:



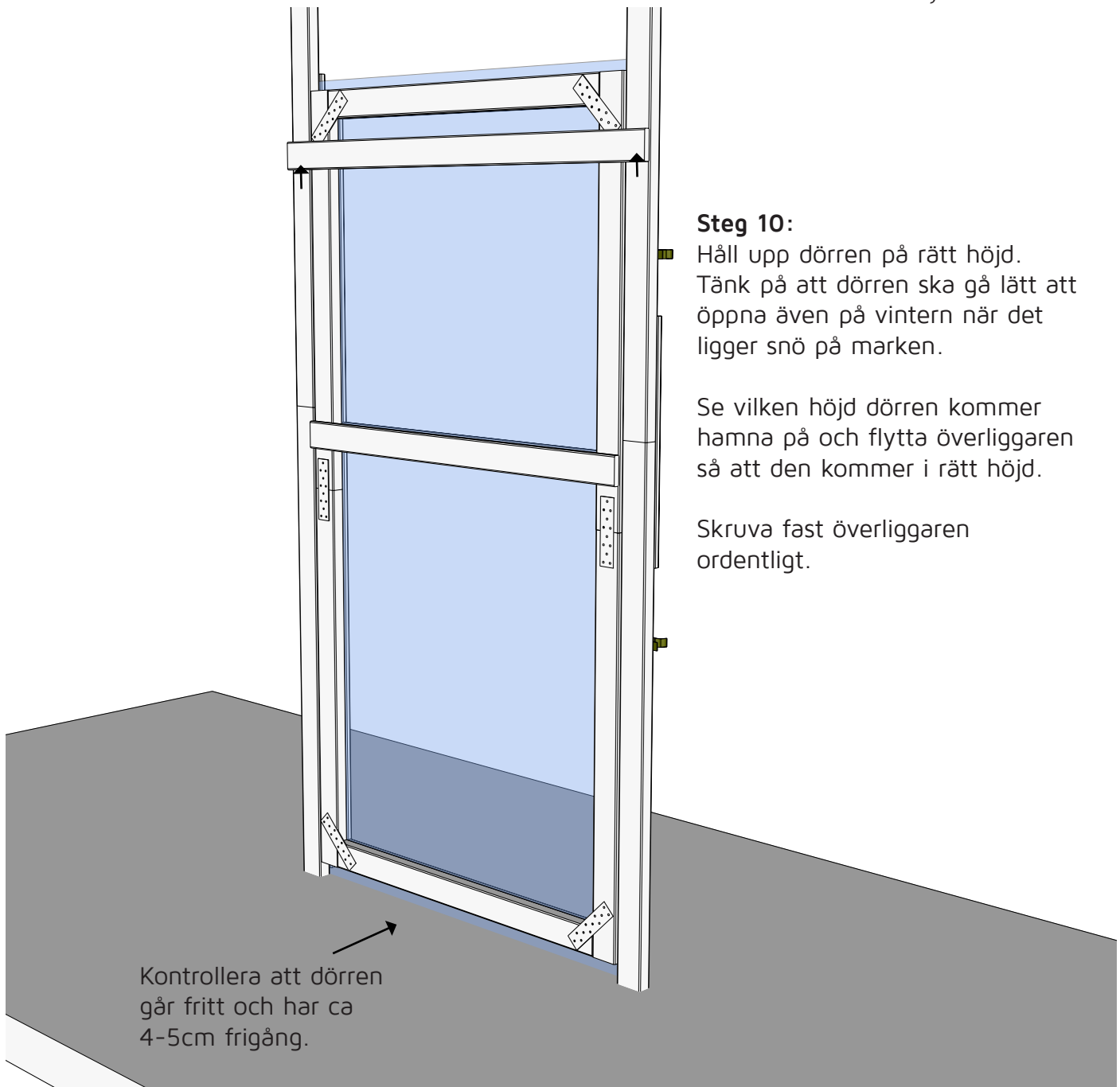
3st: Gångjärn

12st: T20 - Träskruv

Bits: Torx 20

1:1





Steg 10:

Håll upp dörren på rätt höjd.
Tänk på att dörren ska gå lätt att öppna även på vintern när det ligger snö på marken.

Se vilken höjd dörren kommer hamna på och flytta överliggaren så att den kommer i rätt höjd.

Skruva fast överliggaren ordentligt.

Används på denna sida:



6st: T20 - Träskruv

Bits: Torx 20

1:1



Nu går ni tillbaka till den ordinarie manualen kapitel:
Montera Gavelplasten.

Fortsätt här när gavelplasten är monterad.

D2 15x70 - 120cm

D5 15x70 - 105cm

D5 15x70 - 105cm

D5 15x70 - 105cm

D5 15x70 - 105cm

Steg 11:

Montera klämrädorna och spänn plasten lite extra så att den blir snyggt spänd.

Skruva fast klämrädorna med 4 stycken T20 - träskruv per bräda.

Ibland kan det vara nödvändigt att såga av täckbrädan i nederkant för att den skall passa.

Används på denna sida:



- 4st: D5 15x70 - 105cm
 1st: D2 15x70 - 120cm
 20st: T20 - Träskruv
 1st: Sax
 Bits: Torx 20

1:1



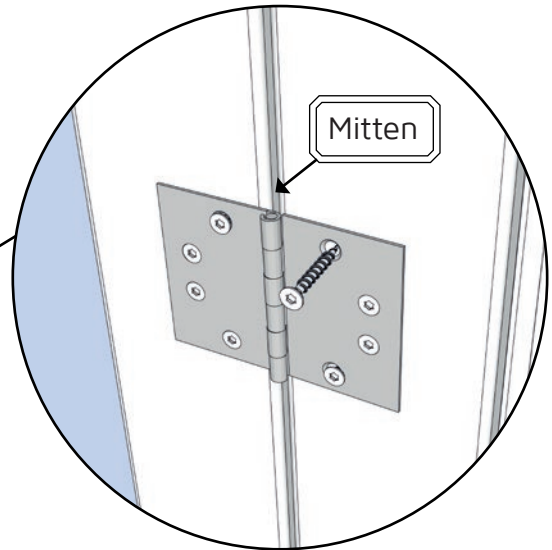
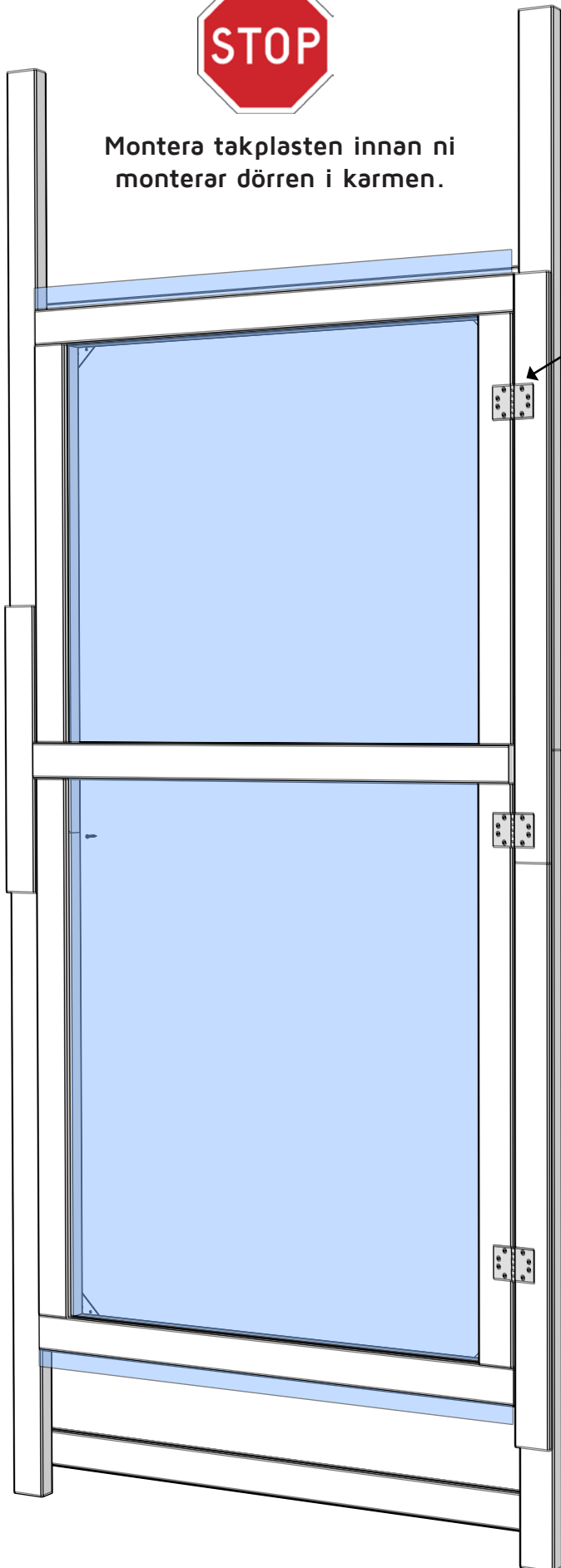
Steg 12:

Klipp rent dörröppningen med en sax.

Ett tips är att behålla biten ni klipper bort, den går att använda till miniväxthus eller drivlådor.



Montera takplasten innan ni monterar dörren i karmen.



Steg 13:

Skruva fast gångjärnen på karmen med gångjärnets "led" på samma avstånd från dörren som karmen.

Börja med att montera en skruv i varje gångjärn och testa funktionen innan ni skruvar i resten.

Används på denna sida:



12st: T20 - Träskruv
Bits: Torx 20

1:1

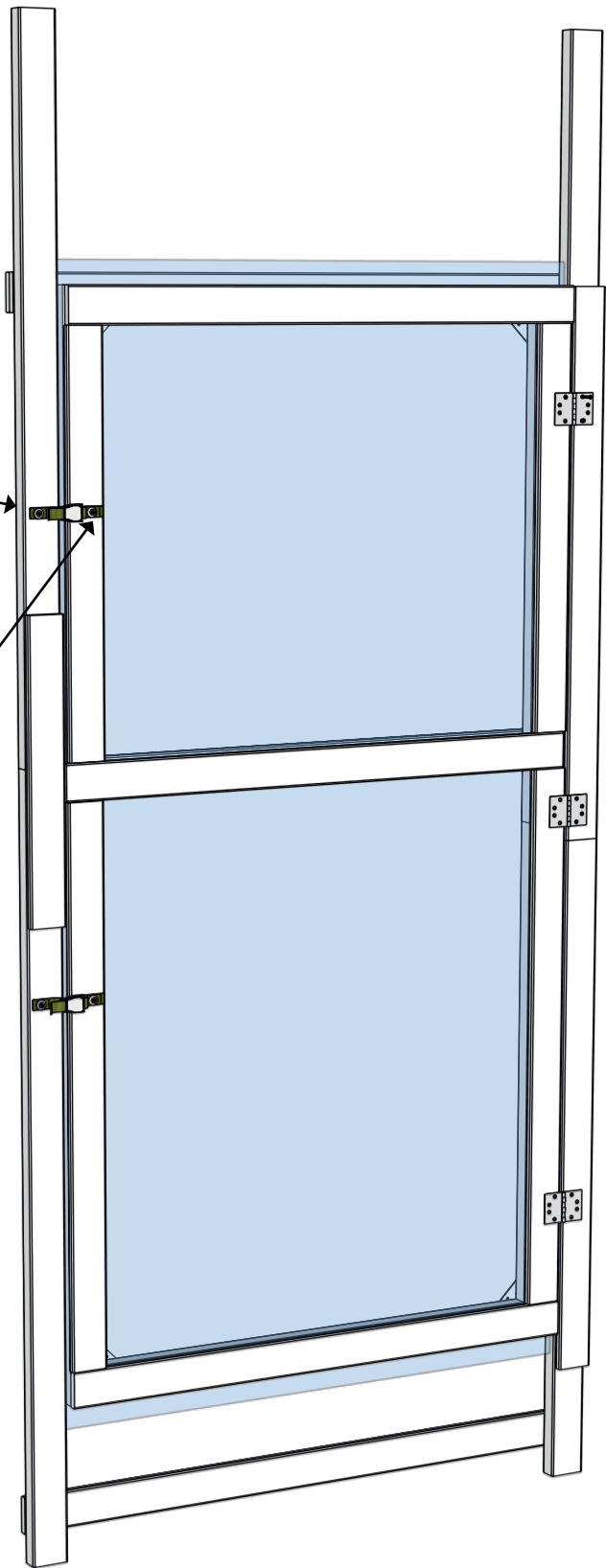
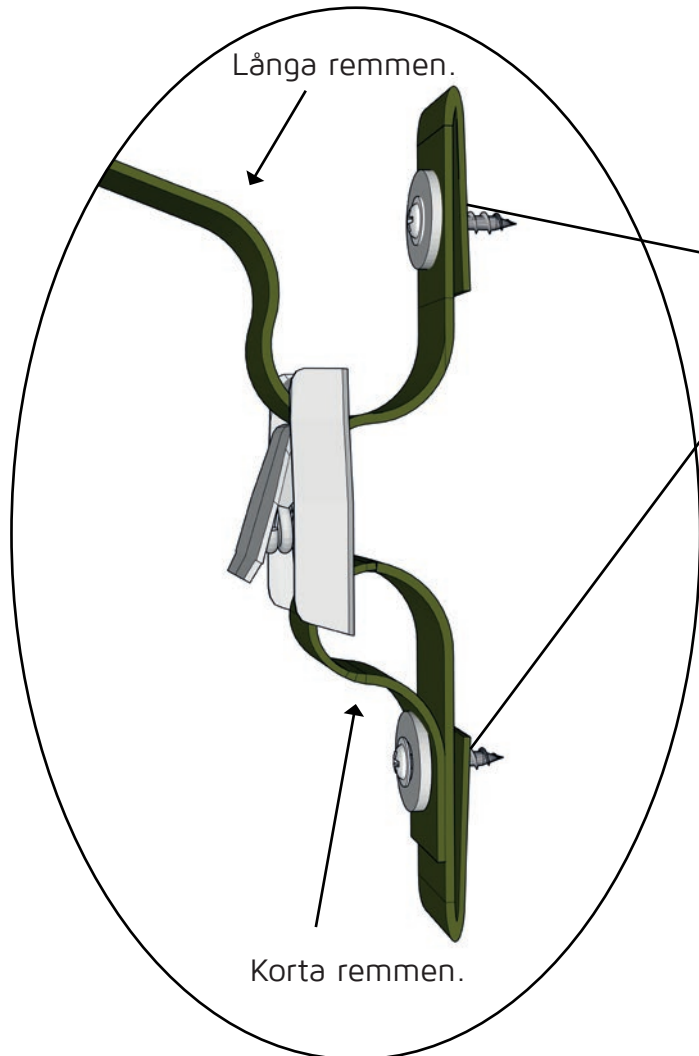


Steg 14:

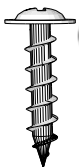
Skruva fast de båda stängningsbanden.

Montera låset med den korta remmen på dörren och den längre remmen på karmen.

Vik remmen enligt nedan.



Används på denna sida:



4st: Spännbandsremmar

2st: Spännbandslås

4st: Montageskruv

4st: Montagebricka

Bits: PH2

1:1



Montagebricka



Spännbandslås

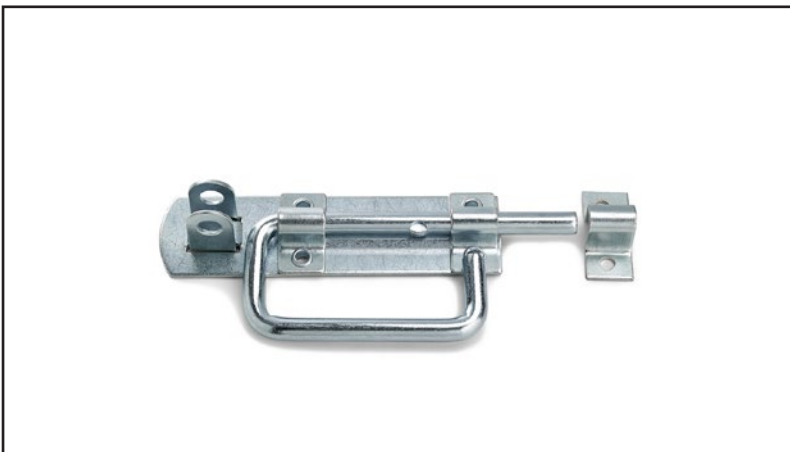
Tillbehör:



Dörrhållare

Enkel montering med fyra stycken T-20 träskruv. Skruv ingår.

Beställ den online på:
www.tunnelväxthus.se



Skjutregel

Enkel montering med sex stycken T-20 träskruv. Skruv ingår.

Tips:
Montera den ena på utsidan av den primära dörren och den andra på insidan av den sekundära dörren.

Beställ den online på:
www.tunnelväxthus.se