

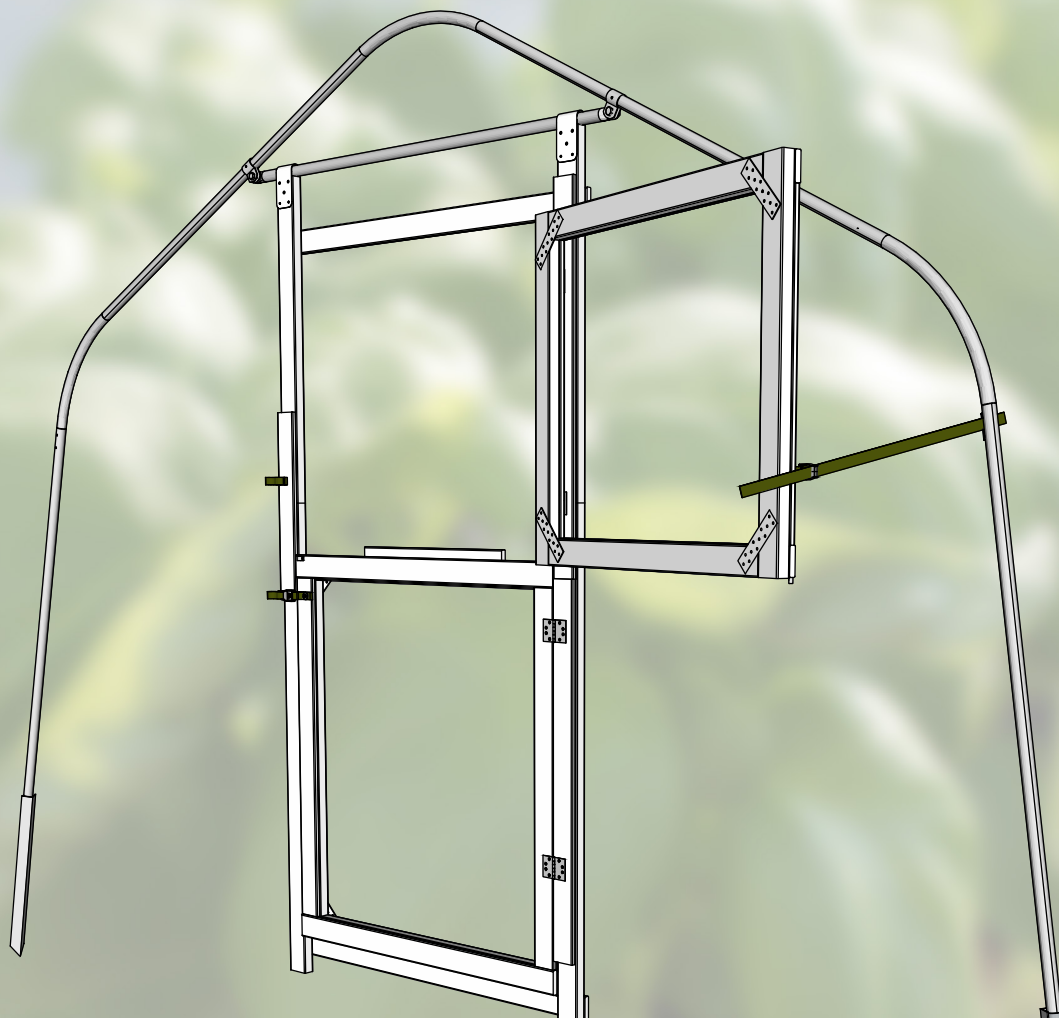


GjordNära

TUNNELVÄXTHUS MARKDUK

BEVATTNING VÄXTHUSPLAST

EST. 2013
BLIXTERBODA



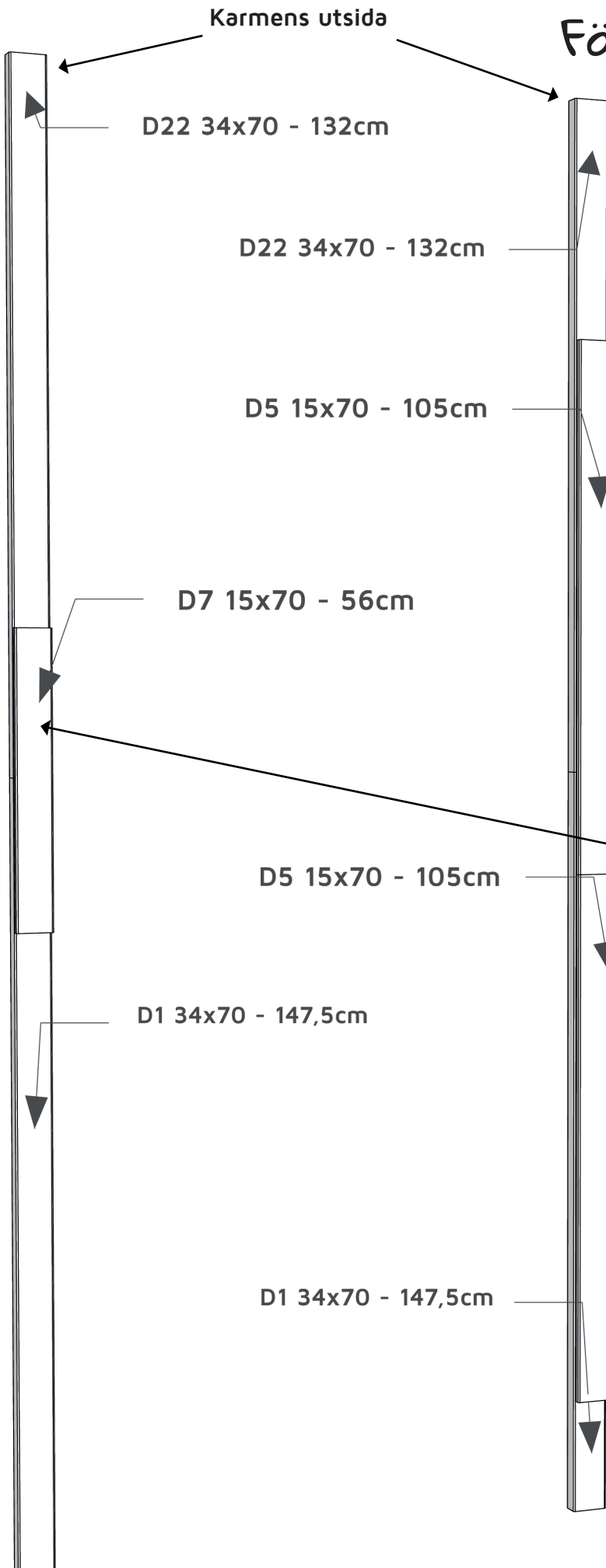
Byggbeskrivning Växa delad dörr

Tunnelväxthus
<http://www.tunnelvaxthus.se>
info@tunnelvaxthus.se
Tel 0581 - 499 990
Besöksadress: Storbövägen Rockhammar 71891 Frövi

GjordNära

WWW.TUNNELVÄXTHUS.SE

Förberedelser

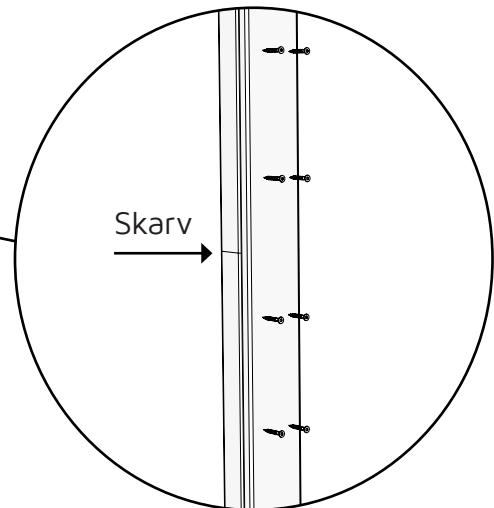


- Var alltid på ett plant underlag när ni skruvar ihop dörr och karm.
- I den här manualen förekommer det ett par stopptecken. Uppmärksamma dessa och följ anvisningarna.

Steg 1:

Skruva ihop långsidorna enligt bilden.

Sidorna på dörrkarmen är olika beroende på var du vill ha gångjärnen på dörren. I exemplet vill vi ha gångjärnen på höger sida. Önskar du ha på vänster sida så byt plats på stolparna.



Används på denna sida:



2st: D1 34x70 - 147,5cm

2st: D22 34x70 - 132cm

1st: D7 15x70 - 56cm

2st: 15x70 - 105cm

16st: T20 - Träskruv

Bits: Torx 20





Vänd på karmen.

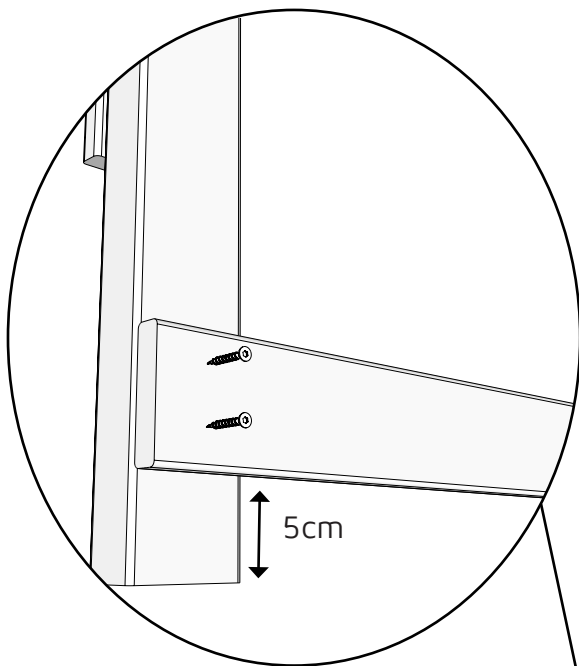
Steg 2:

Montera karmens innerstäg.

Det övre staget kan du behöva flytta på senare - så montera det med endast 1st skruv.

D2 15x70 - 120cm

D2 15x70 - 120cm



5cm

Används på denna sida:

2st: 15x70 - 120cm

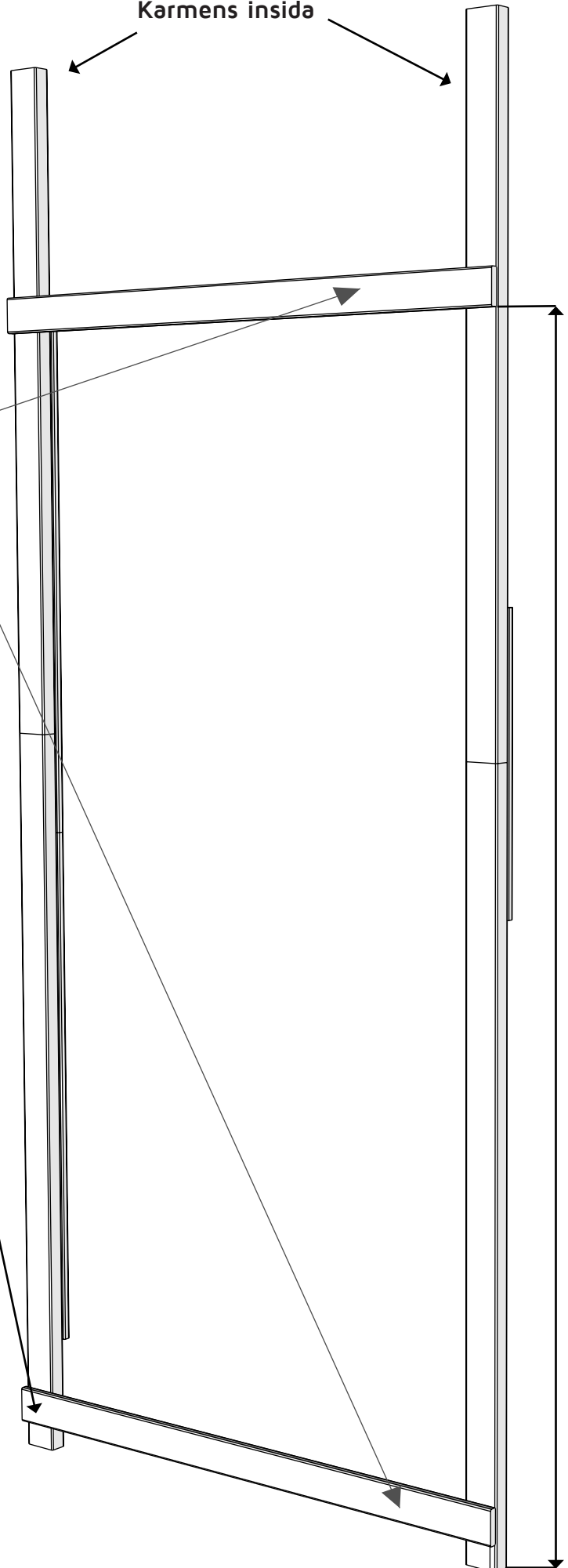
4st: T20 - Träskruv

Bits: Torx 20



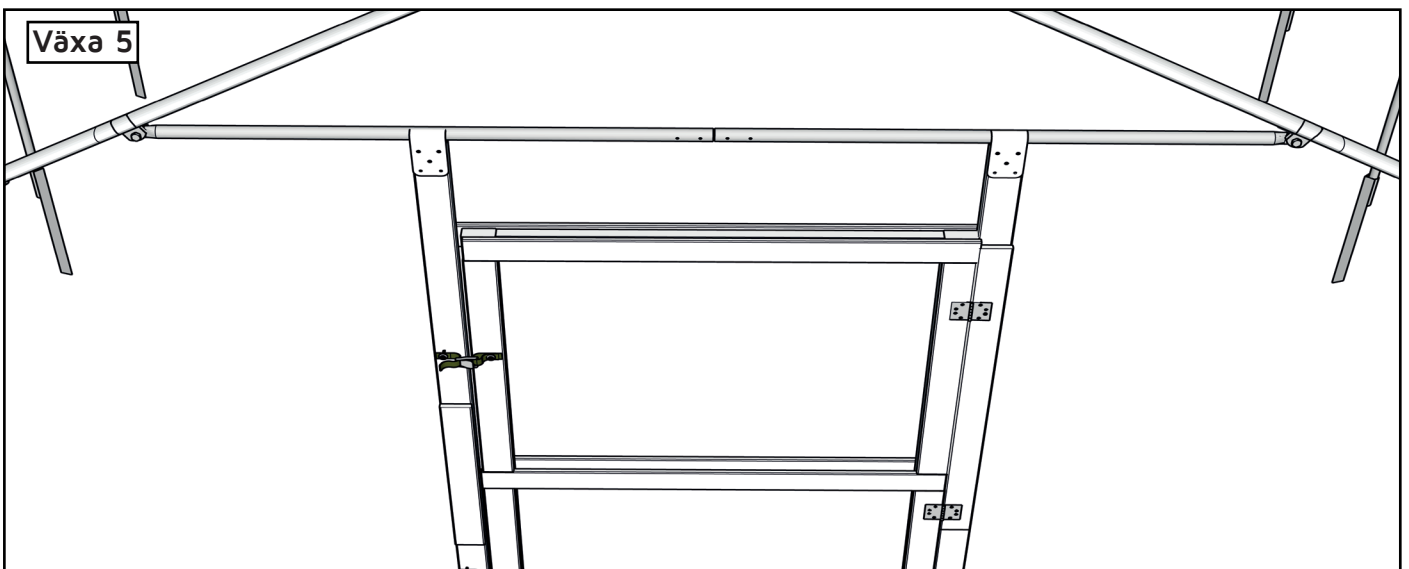
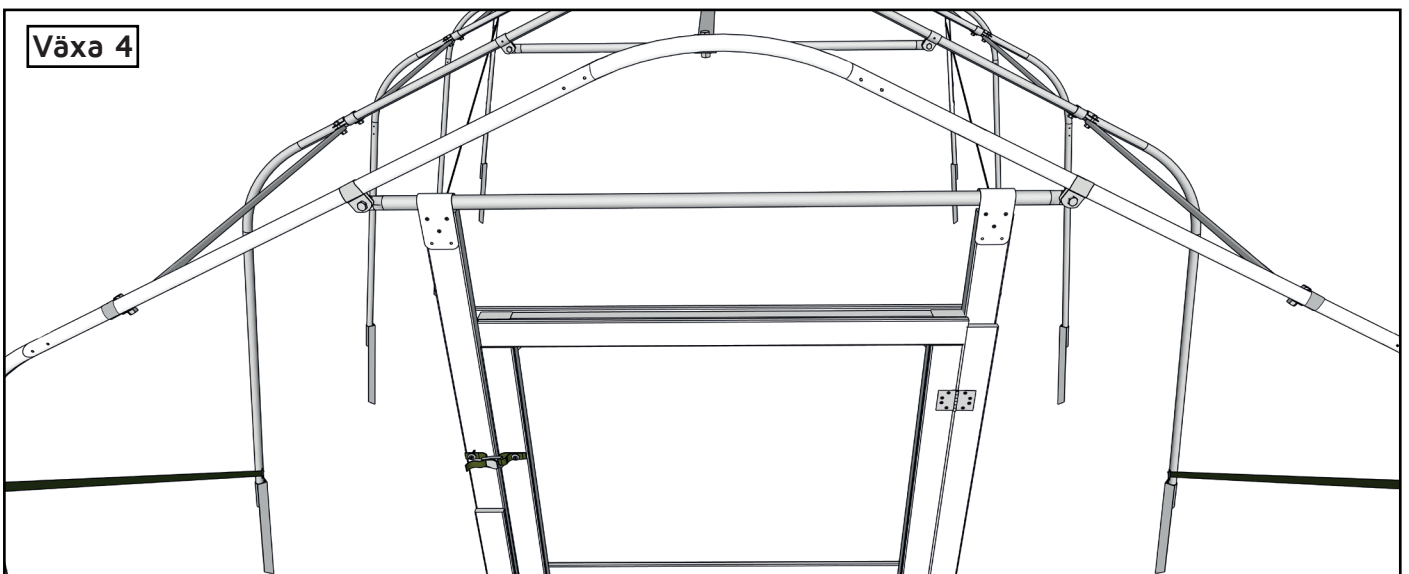
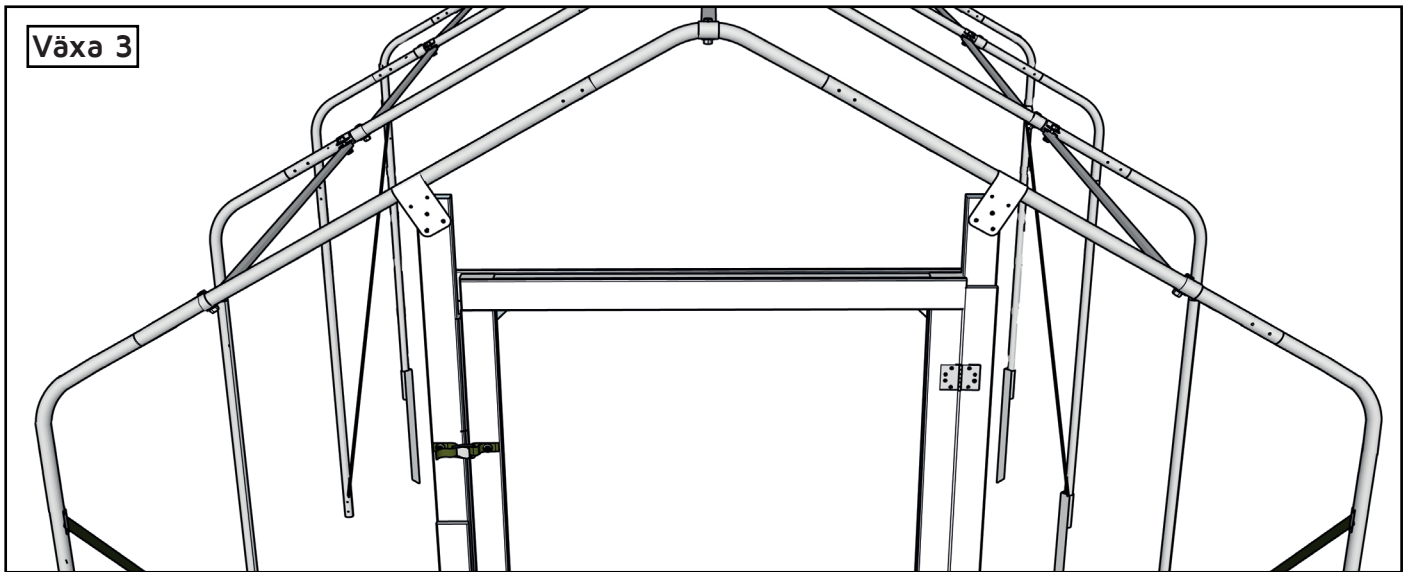
Karmens insida

213cm



Steg 3:

Kontrollera hur din karm ska monteras i just din modell. Det finns tre olika sätt.



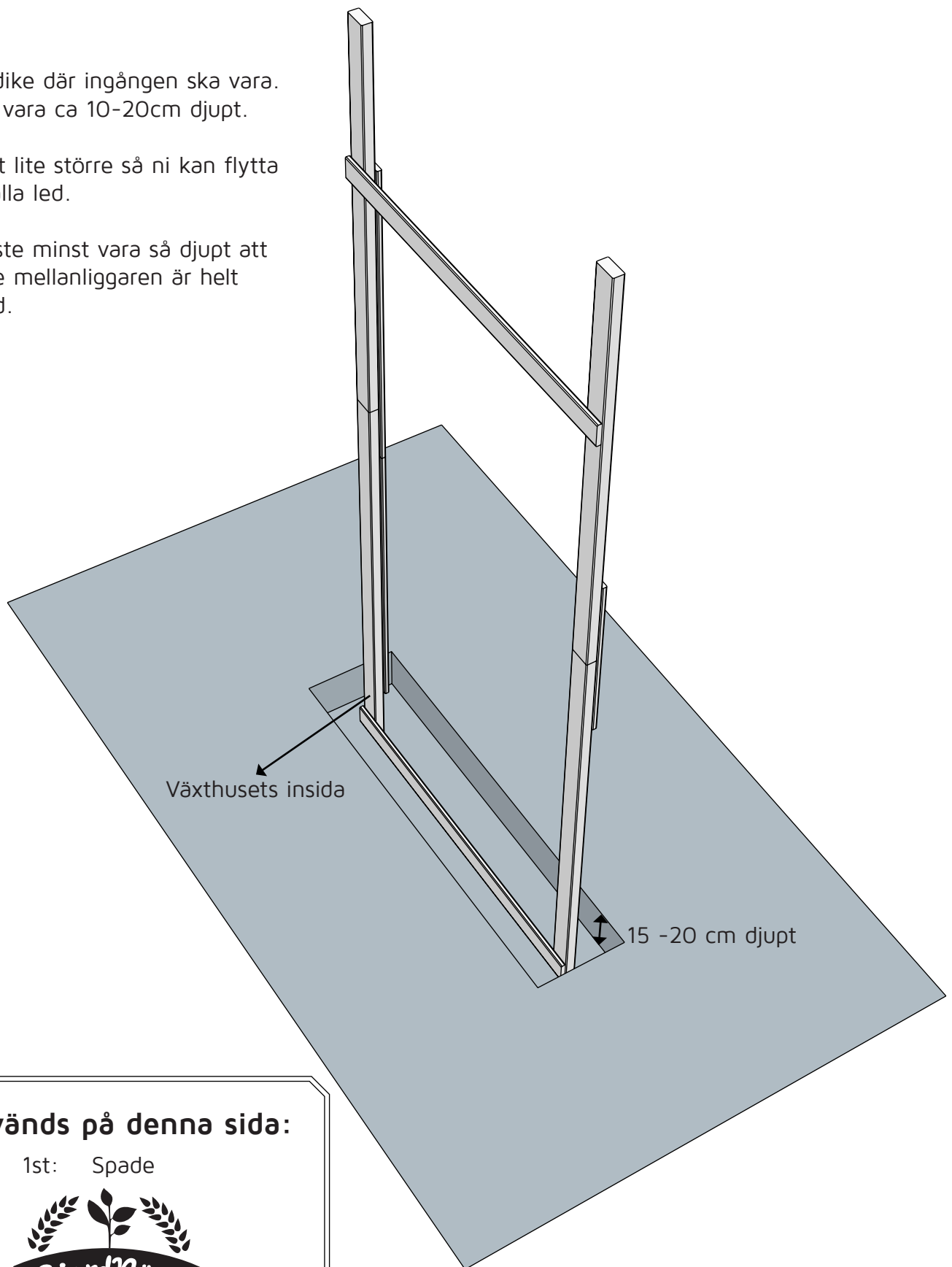
Montera Karmen i växthuset

Steg 4:

Gräv ett dike där ingången ska vara.
Diket ska vara ca 10-20cm djupt.

Gräv diket lite större så ni kan flytta
dörren i alla led.

Diket måste minst vara så djupt att
den nedre mellanliggaren är helt
under jord.



Används på denna sida:

1st: Spade

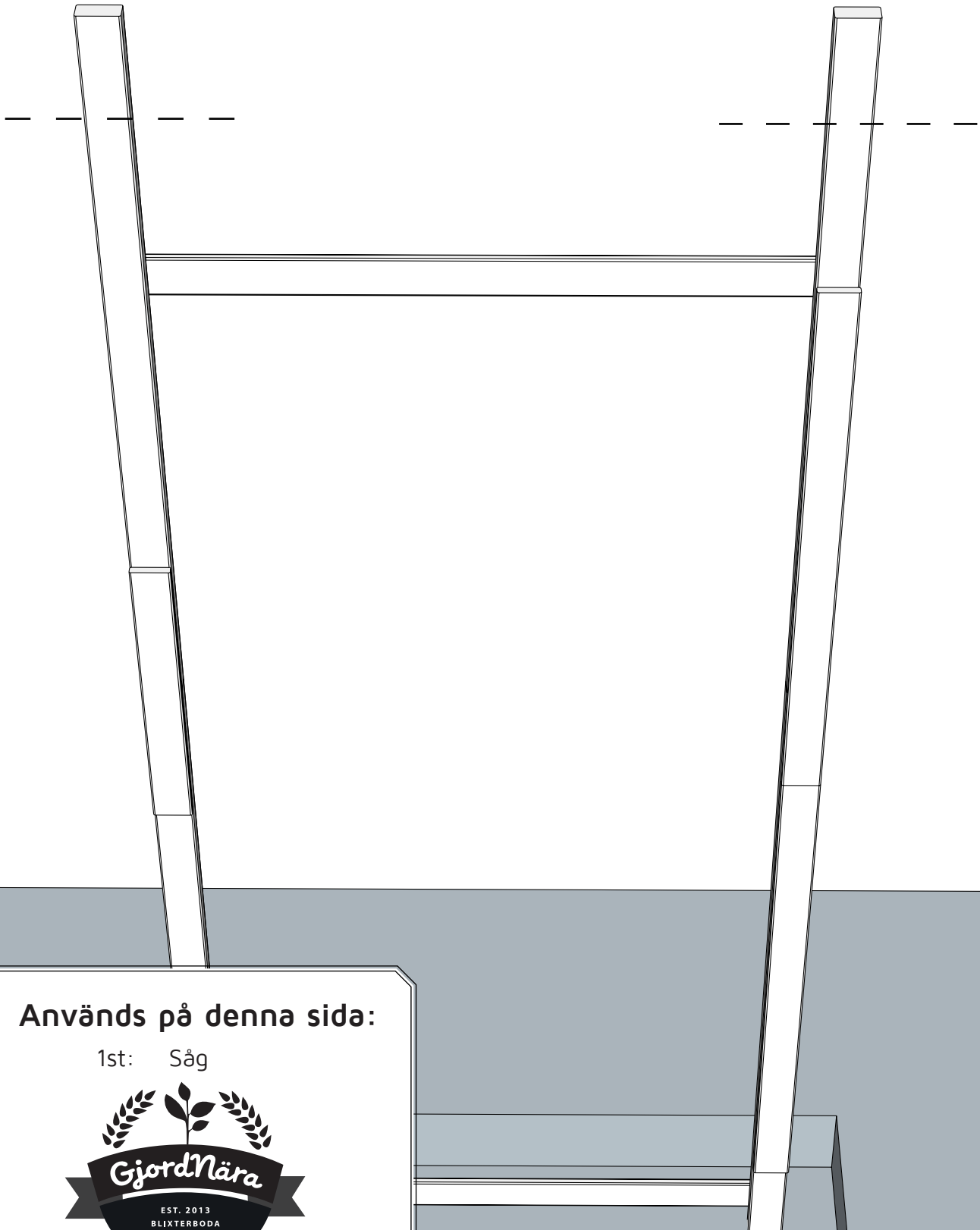


Steg 5:

Mät och såga av karmbenen så de passar under din båge.

Såga av lika mycket på varje karmben så blir det enklare att väga in karmen i våg.

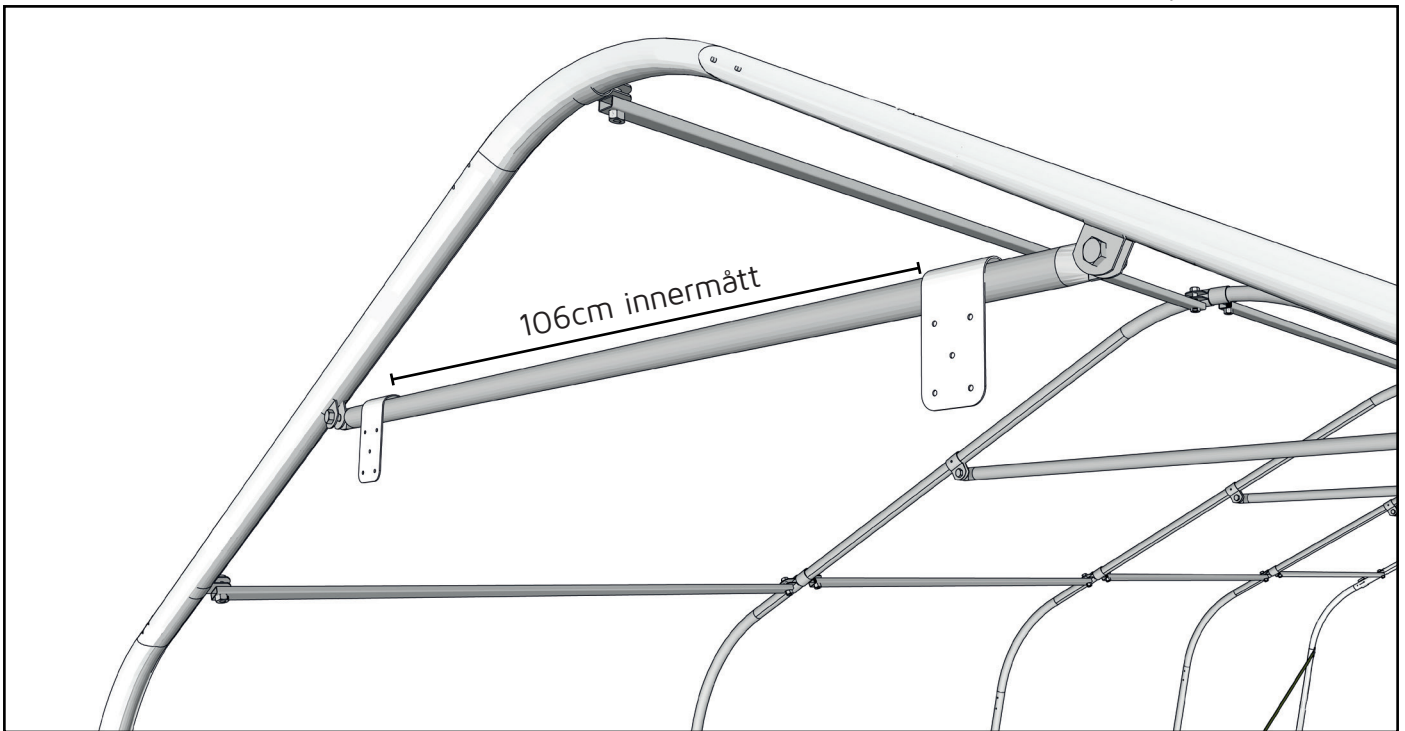
Karmbenen ska gå fritt under bågen.



Används på denna sida:

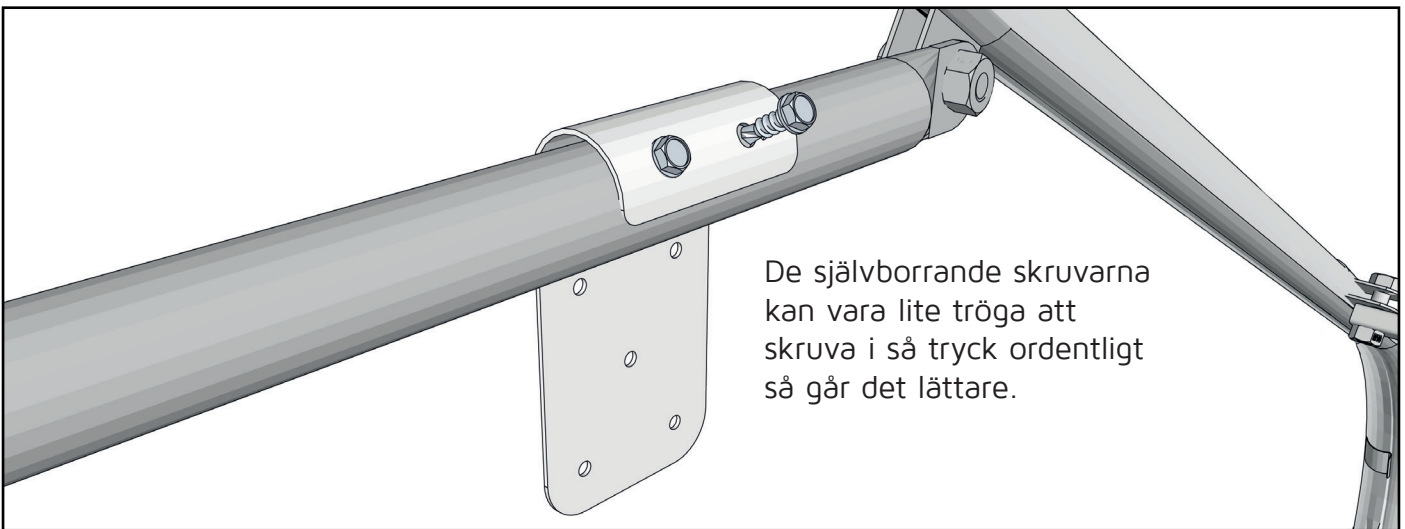
1st: Såg





Steg 6:

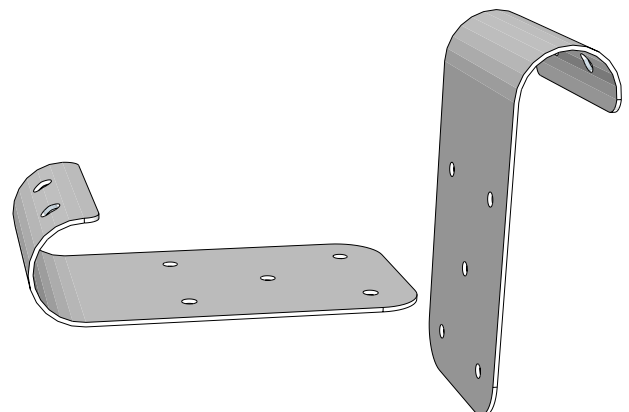
Skruva fast de båda dörrfästena i stommen med självborrande skruv. Avståndet mellan dörrfästena skall vara 106cm. Dörren kan ni bestämma själva var den skall sitta i sidled. Centrerat ser oftast bäst ut.



Används på denna sida:



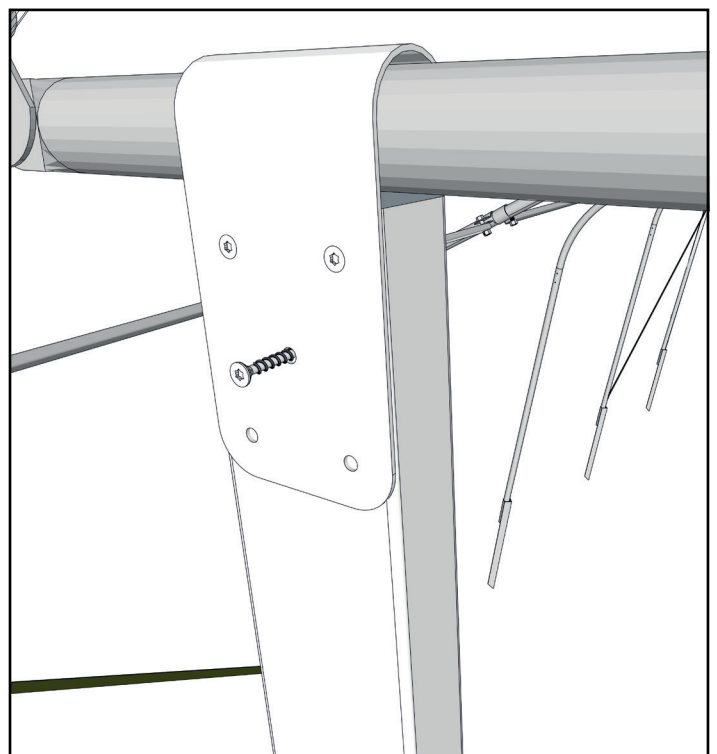
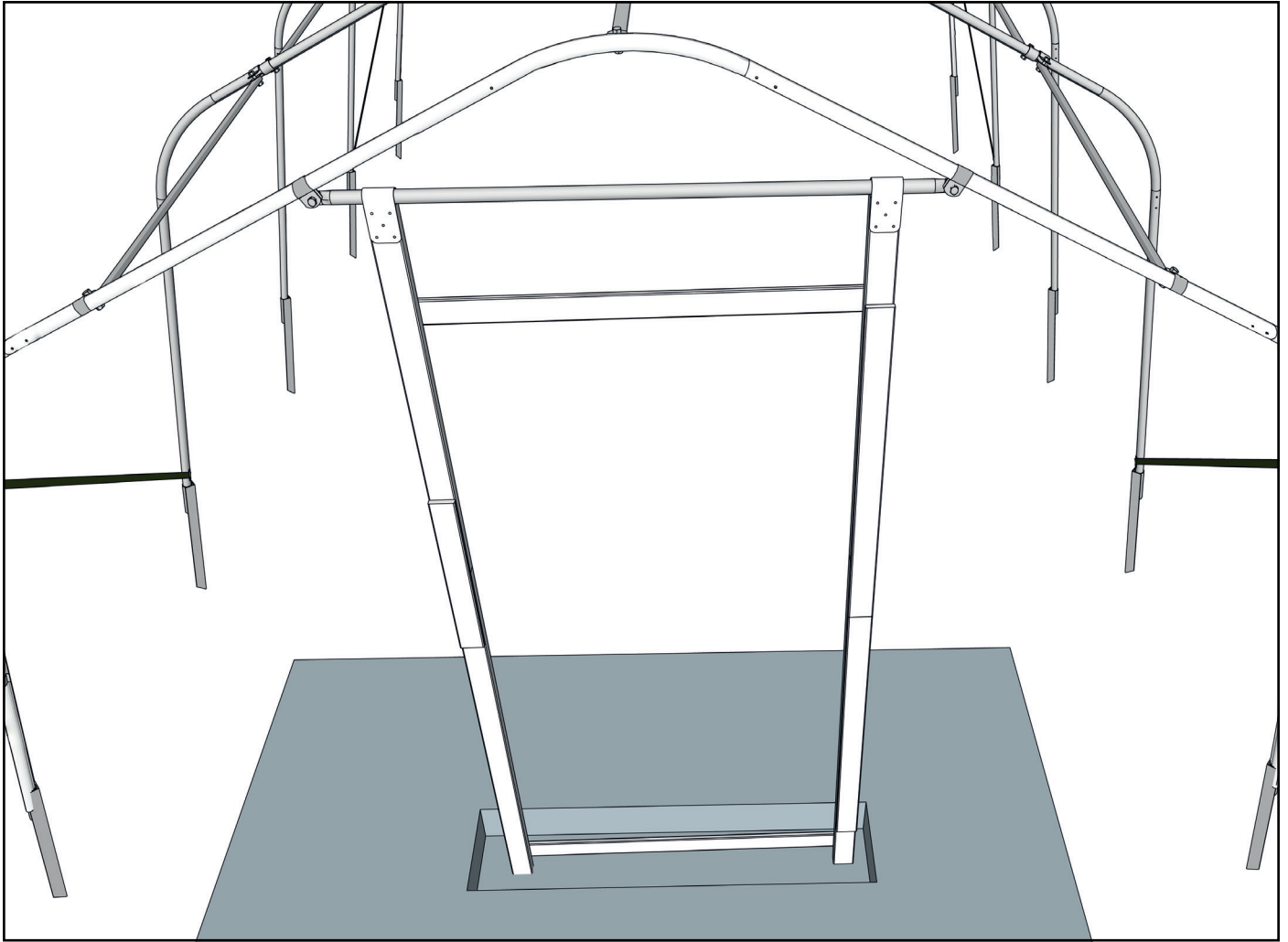
Dörrfästen:



Steg 7:

Lyft upp karmen så den ligger mot bågen och skruva fast i dörrfästena.

Helst ska karmen "dingla" i dörrfästena. Gör den inte det så gräv ur lite mer ur gropen.



Används på denna sida:



6st: T20 - Träskruv

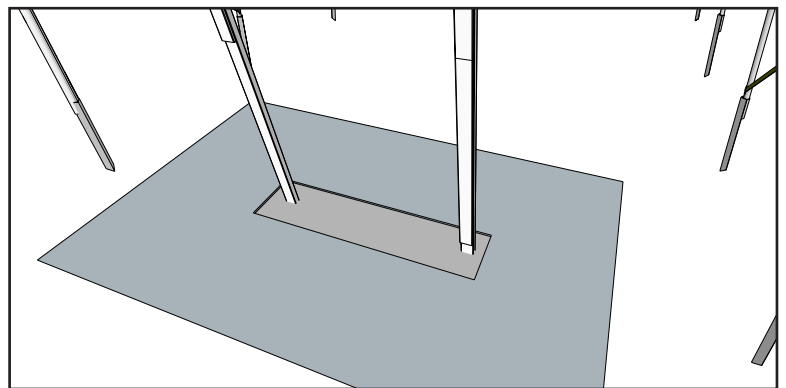
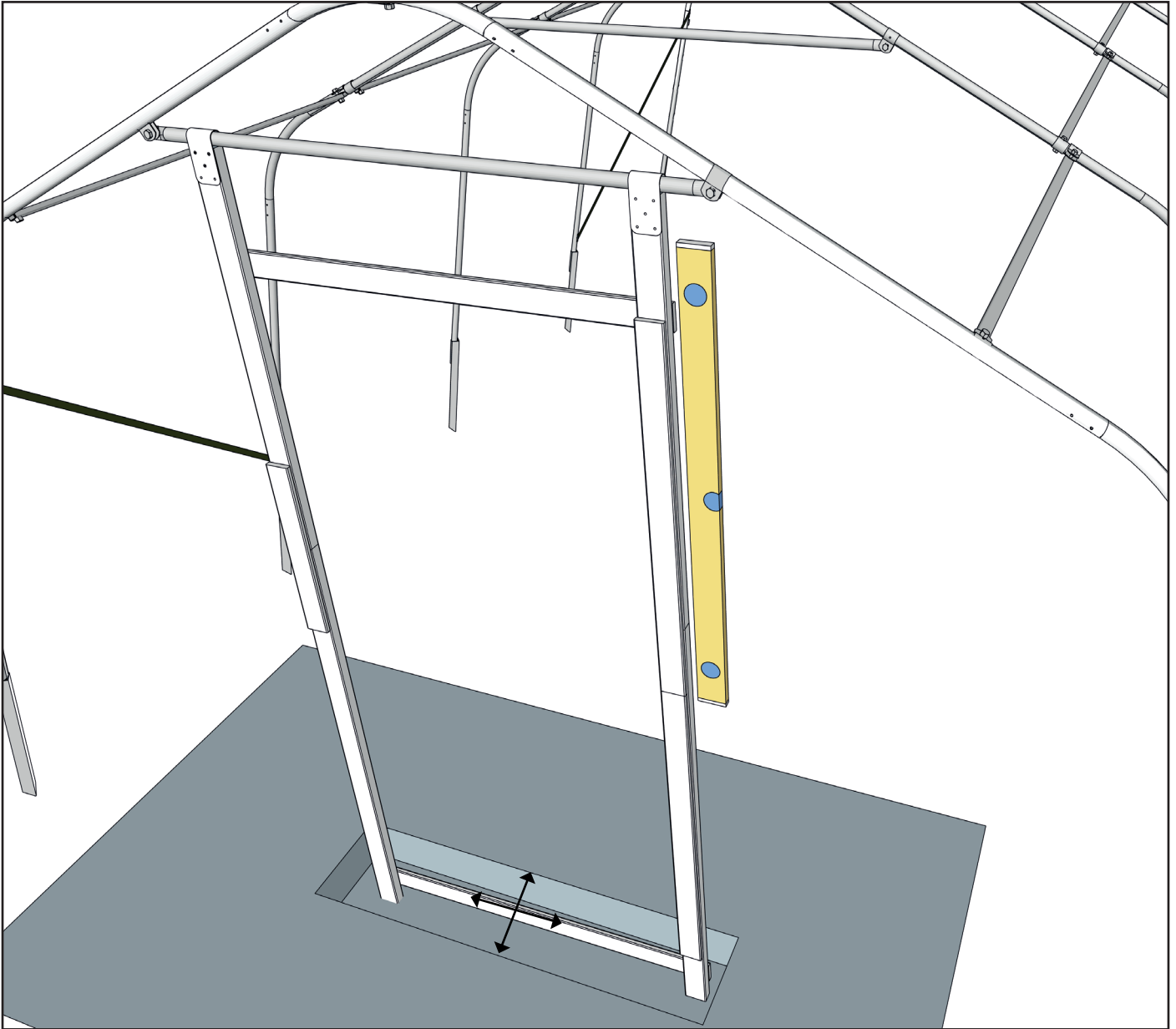
1:1

Bits: Torx 20



Steg 8

Loda in karmen i alla riktningar med hjälp av ett vattenpass så att den är helt rak.



Används på denna sida:

1st: Vattenpass

1st: Spade



Steg 9:

Fyll igen gropen, nu är karmen klar för montering av din dörr.

Växhusets insida

Dörren stängs mot regeln och därmed är det viktigt att den monteras på insidan av karmen.

Cirka 213 cm

Steg 10:

Växa - delad dörr är totalt 210cm hög. Flytta överliggaren till en höjd av 213 cm. Använd ett vattenpass så att överliggaren blir i våg.

Det är oftast lagom med 10cm frigång under dörren men om marken är ojämn behöver dörren monteras högre.

Tänk på att snö och is bygger upp marken på vintern.

Används på denna sida:



6st: T20 - Träskruv

Bits: Torx 20

1:1



Växa - delad dörr

Steg 1:

Plocka fram brädorna till dörrbladet och hitta en plan bra arbetsyta att jobba på.

Steg 2:

Montera sidostyckerna, topp och bottenstycken enligt bilden.

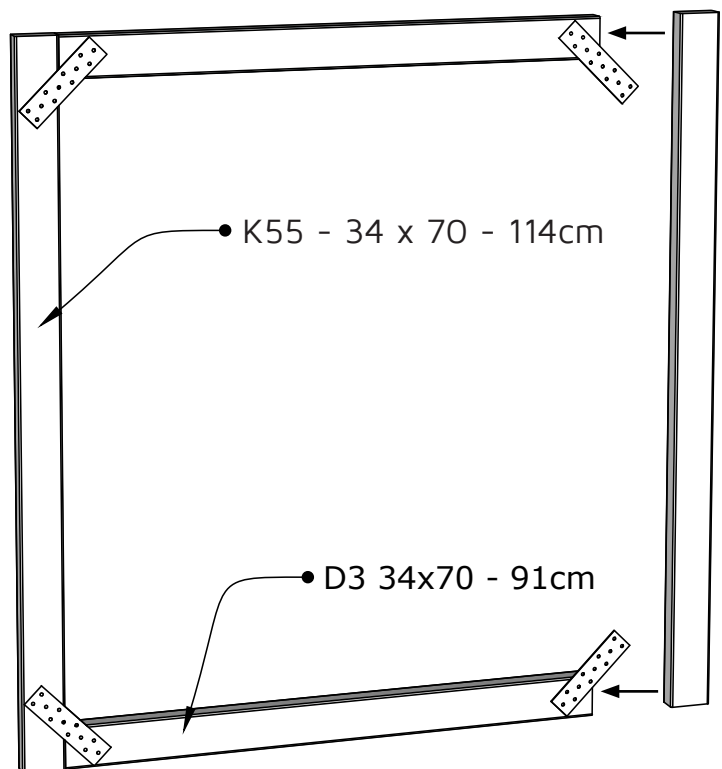
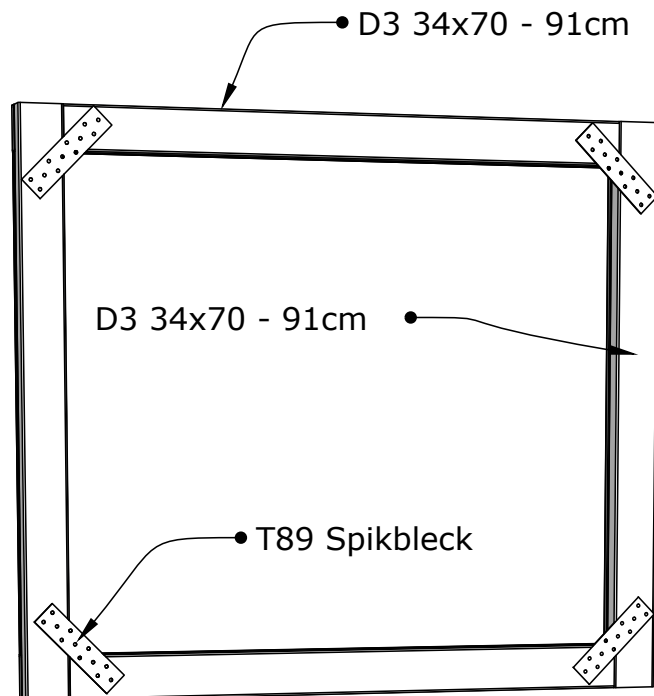
Lägg sidostyckerna mot något rakt, till exempel ett vattenpass när ni skarvar ihop.

Steg 3:

Montera topp och bottenstyckerna med spikbleck enligt bilden.

Använd 6st T20 - träskruv per spikbleck.

Använd en vinkelhake för att få hörnen rätvinkliga.



Används på denna sida:



1:1

- 6st D3 34x70 - 91cm
- 2st K55 34x70 - 114cm
- 8st T89 - Spikbleck
- 48st: T20 - Träskruv
- Bits: Torx 20



Steg 4:

Vänd på dörrdelarna.

Spikblecken skall vara på dörrens insida.

Steg 5:

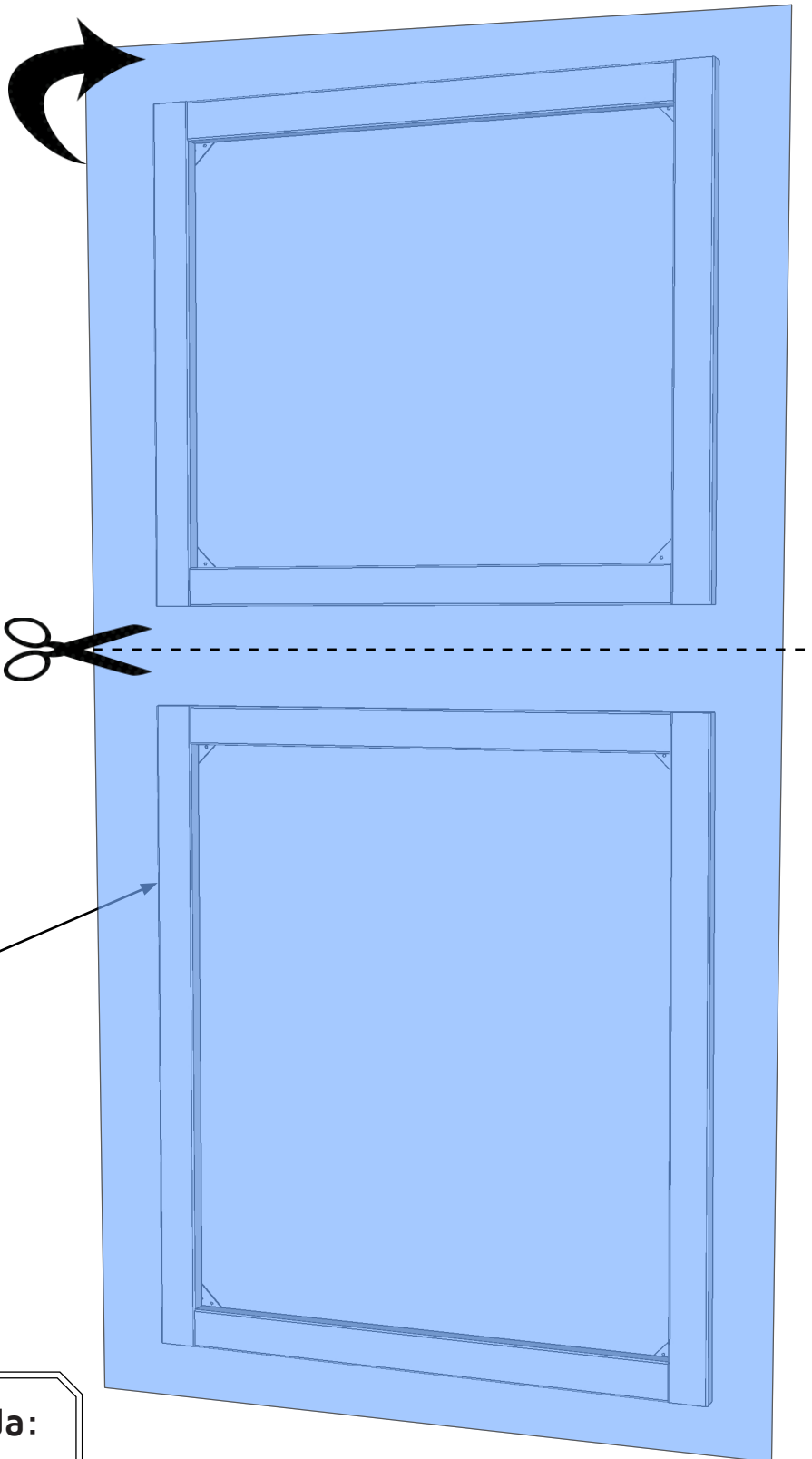
Ta fram dörrplasten (240cm x 150cm)

Steg 6:

Mät ut 105cm och klipp av plasten på längden.

Steg 7:

Använd en häftpistol och häfta fast plasten på stommen. Dra i plasten så den blir ordentligt spänd.



Börja uppifrån och häfta fast plasten. Sen jobbar ni er nedåt. Sträck plasten ordentligt.

Används på denna sida:

1st: Dörrplast - 240cm

1st: Häftpistol



OBS!

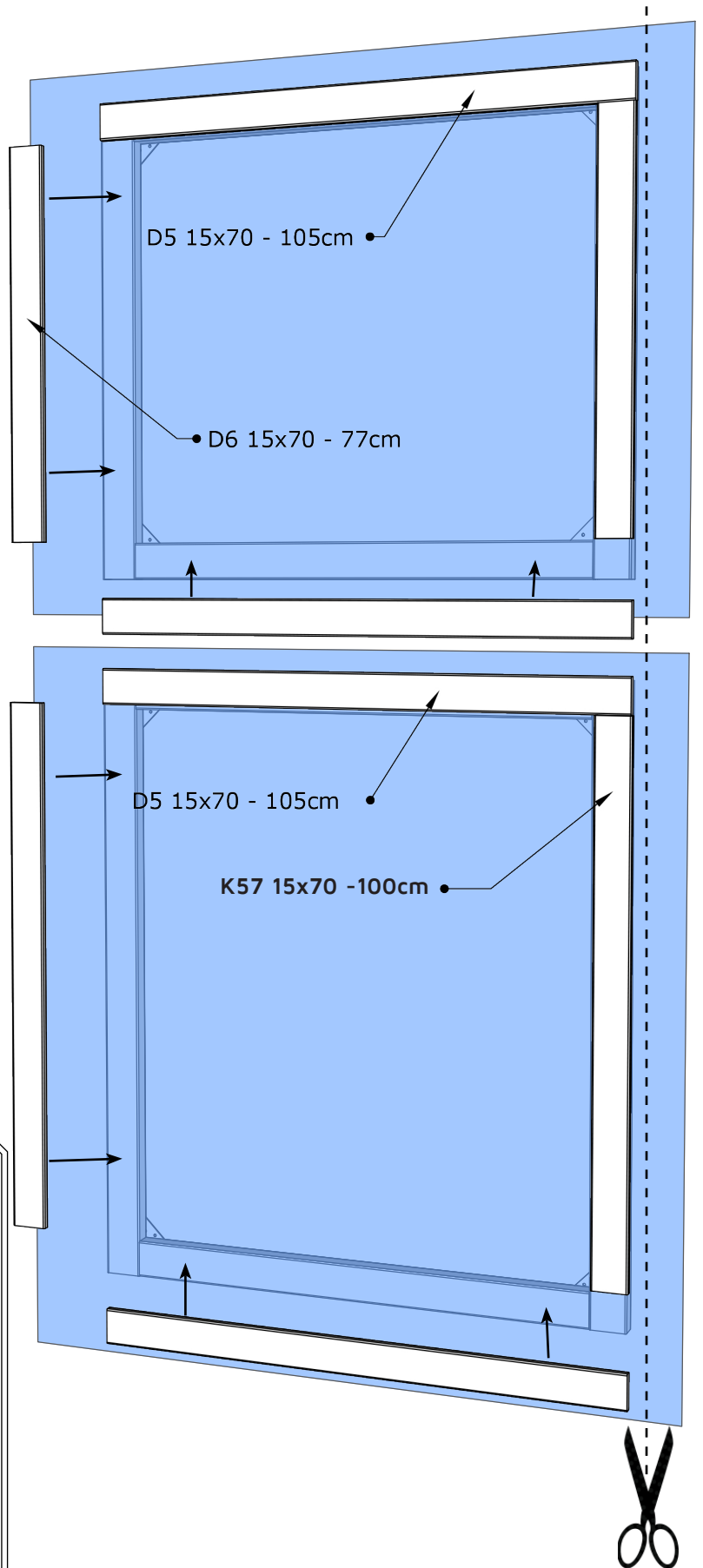
Klipp ej av plasten på mitten utan var noga med måttet 105cm då nedre delen av dörren är större än den övre delen.

Steg 8:

Skruva fast täckbrädorna på båda stommarna. Sträck plasten samtidigt så att du får den extra spänd.

Steg 9:

Klipp av överflödig plast på den sidan som ni vill ha gångjärnen.

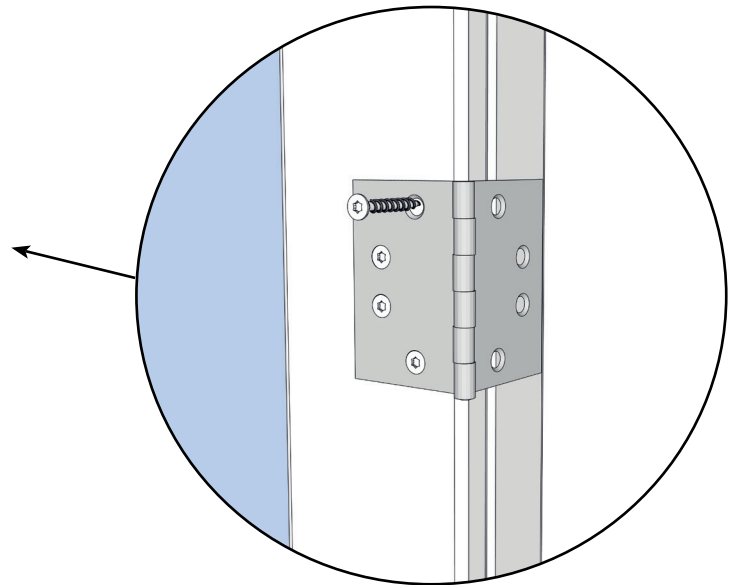
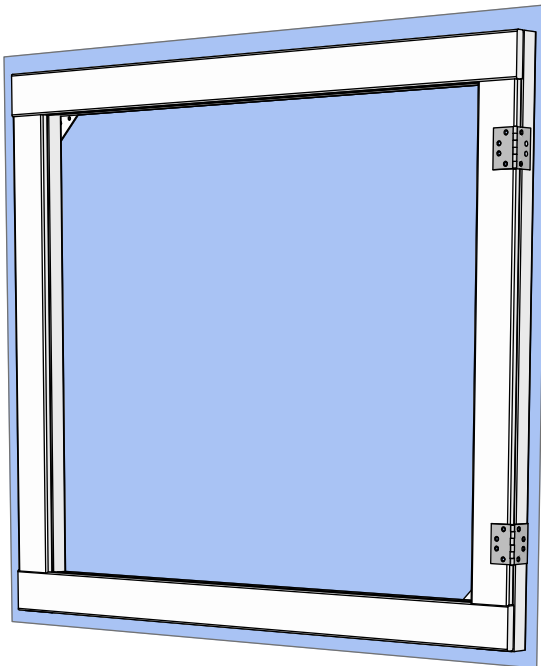


Används på denna sida:



- 4st D5 15x70 - 105cm
- st K57 15x70 - 100cm
- 2st D6 15x70 - 77cm
- 40st: T20 - Träskruv
- 1st Sax
- Bits: Torx 20

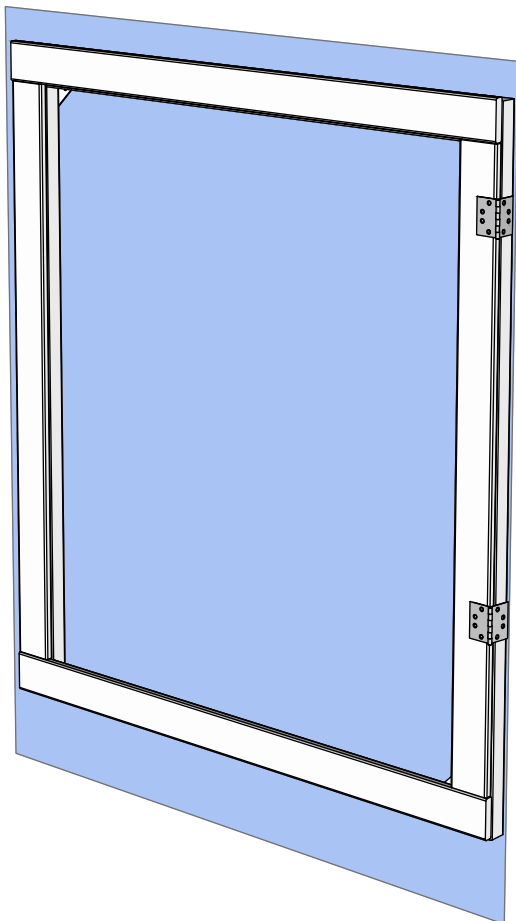




Steg 10:

Skruva fast gångjärnen på den sidan ni vill att dörren öppnar sig mot.

Vik gångjärnet runt dörren för att få det rakt och på rätt djup.



Nu går ni tillbaka till den ordinarie manualen och fortsätter där.

Används på denna sida:



4st: Gångjärn

16st: T20 - Träskruv

Bits: Torx 20

1:1



Fortsätt här när gavelplasten är monterad.

Växthusets insida

Steg 11:

Montera täckbrädorna och spänn plasten lite extra så att den blir snyggt spänd.

Skruva täckbrädorna med 6 st T20 - träskruv per bräda.

D2 15x70 - 120cm

D5 15x70 - 105cm

D5 15x70 - 105cm

D5 15x70 - 105cm

D5 15x70 - 105cm

Ibland kan det vara nödvändigt att såga av täckbrädan i nederkant för att den skall passa.

Används på denna sida:



4st: D5 15x70 - 105cm

1st: D2 15x70 - 120cm

30st: T20 - Träskruv

1:1

1st: Sax

Bits: Torx 20



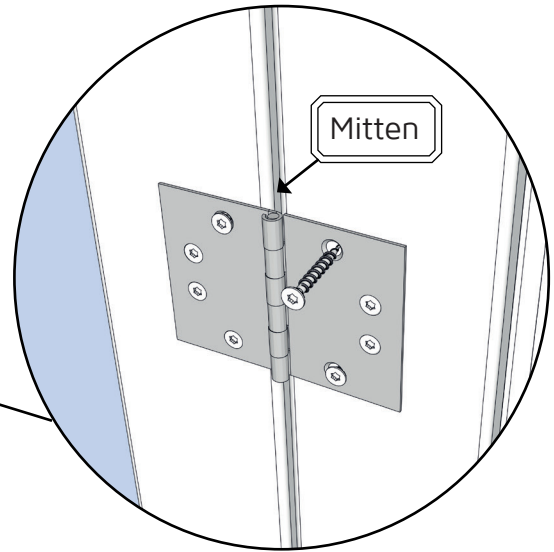
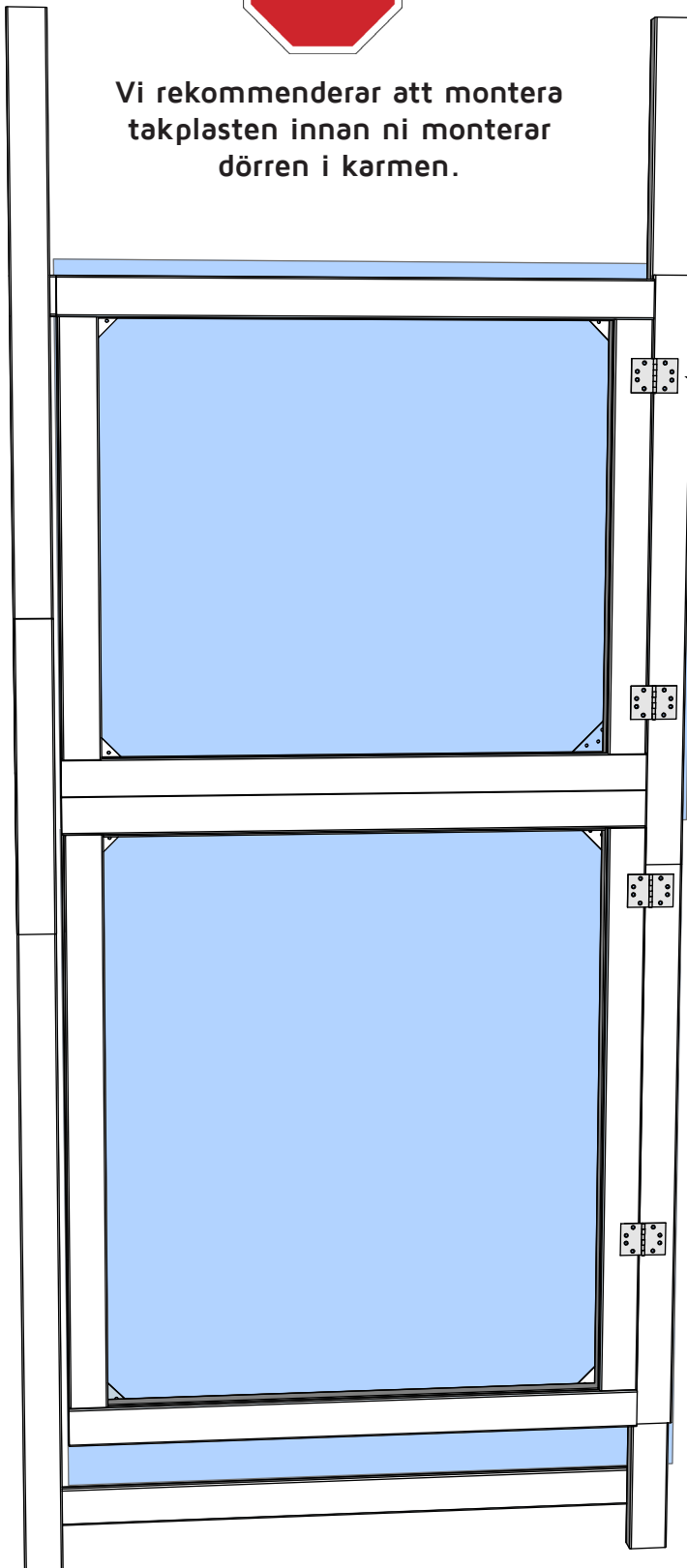
Steg 12:

Klipp rent dörröppningen med en sax.

Ett tips är att behålla biten ni klipper bort, den går att använda till mini- växthus eller drivlådor.



Vi rekommenderar att montera
täckplåsten innan ni monterar
dörren i karmen.



Steg 13:

Skruva fast gångjärnen på karmen med
gångjärnets "led" på samma avstånd från
dörren som karmen.

Börja med att montera 1 skruv i varje
gångjärn och testa funktionen innan ni
skruvar i alla skruvar.

Används på denna sida:



12st: T20 - Träskruv

Bits: Torx 20

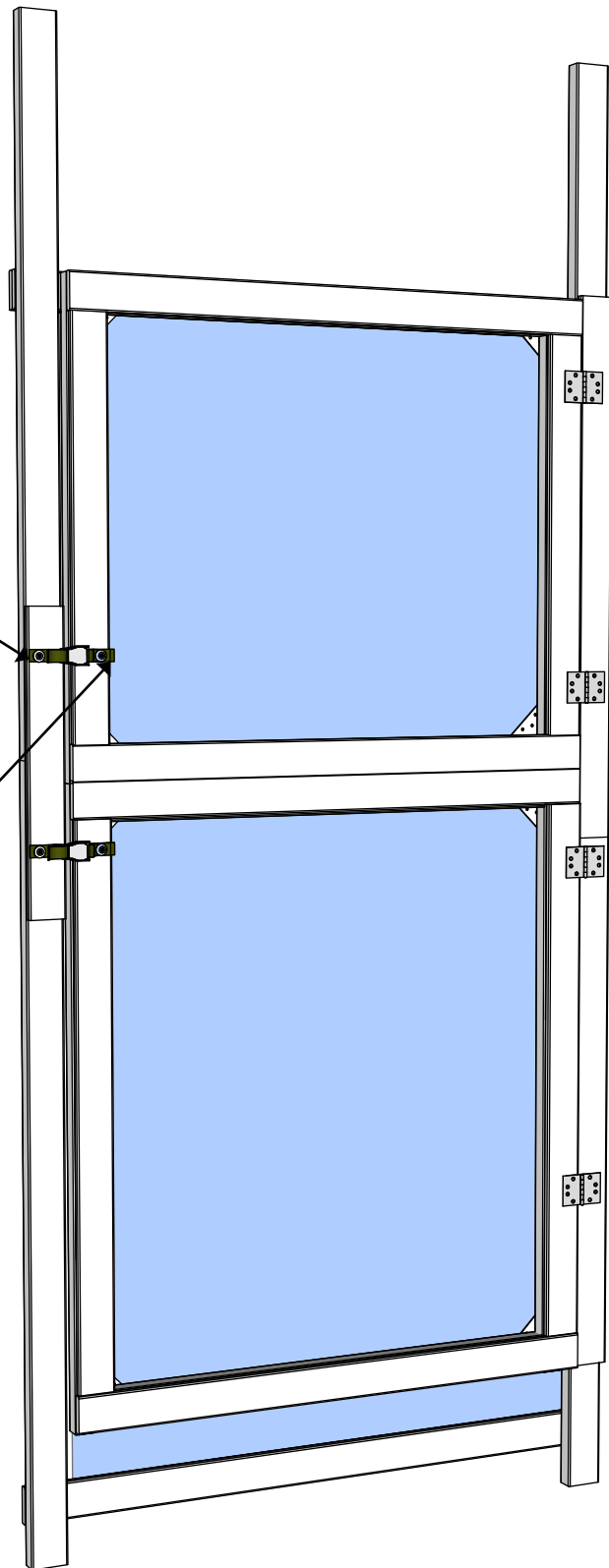
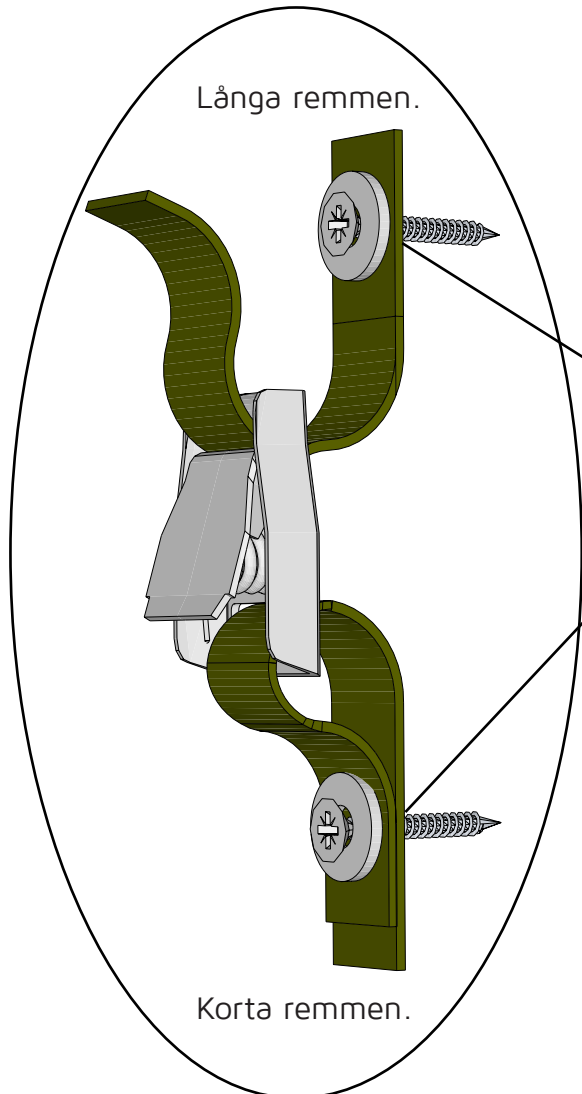
1:1



Steg 12:

Skruva fast de båda stängningsbanden.

Montera låset med den korta remmen på dörren och den längre remmen på karmen.



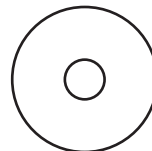
Används på denna sida:



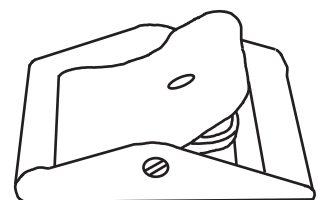
1:1



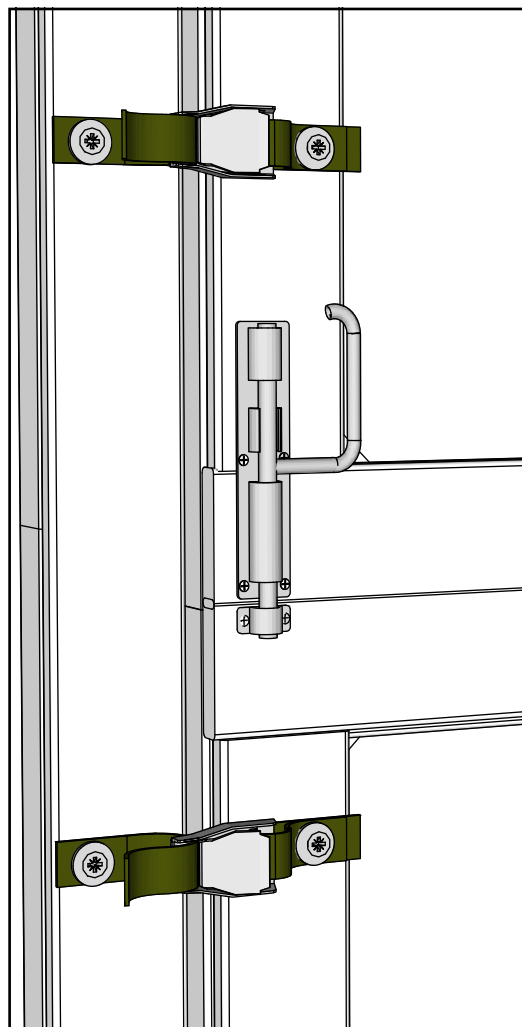
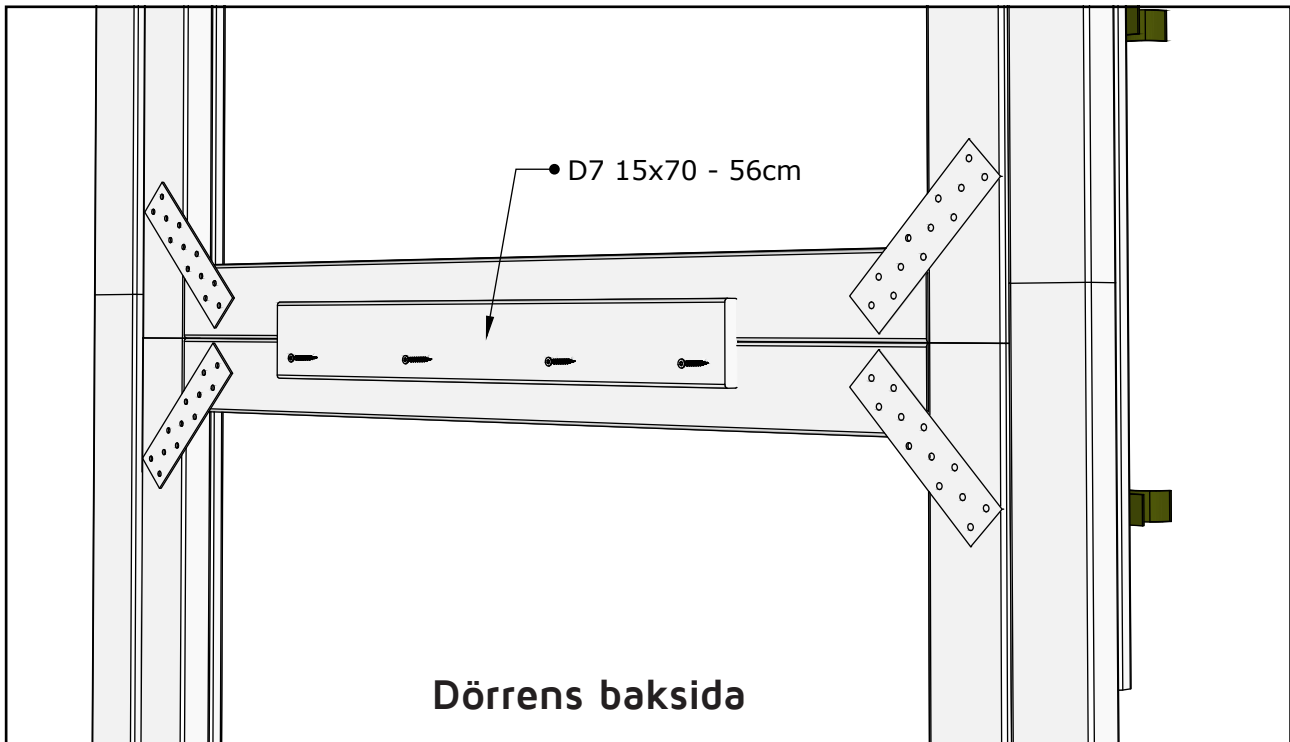
- 4st: Spännbandsremmar
- 2st: Spännbandslås
- 4st: Montageskruv
- 4st: Montagebricka
- Bits: PH2



Montagebricka



Spännbandslås



Steg 15:

Skruva fast D7 15x70 - 56cm enligt bilden i ovan.
Använd 4st T20 - träskruv.

Steg 16:

Skruva fast skjutregeln enligt bilden till vänster.
Använd 6st T20 - träskruv.

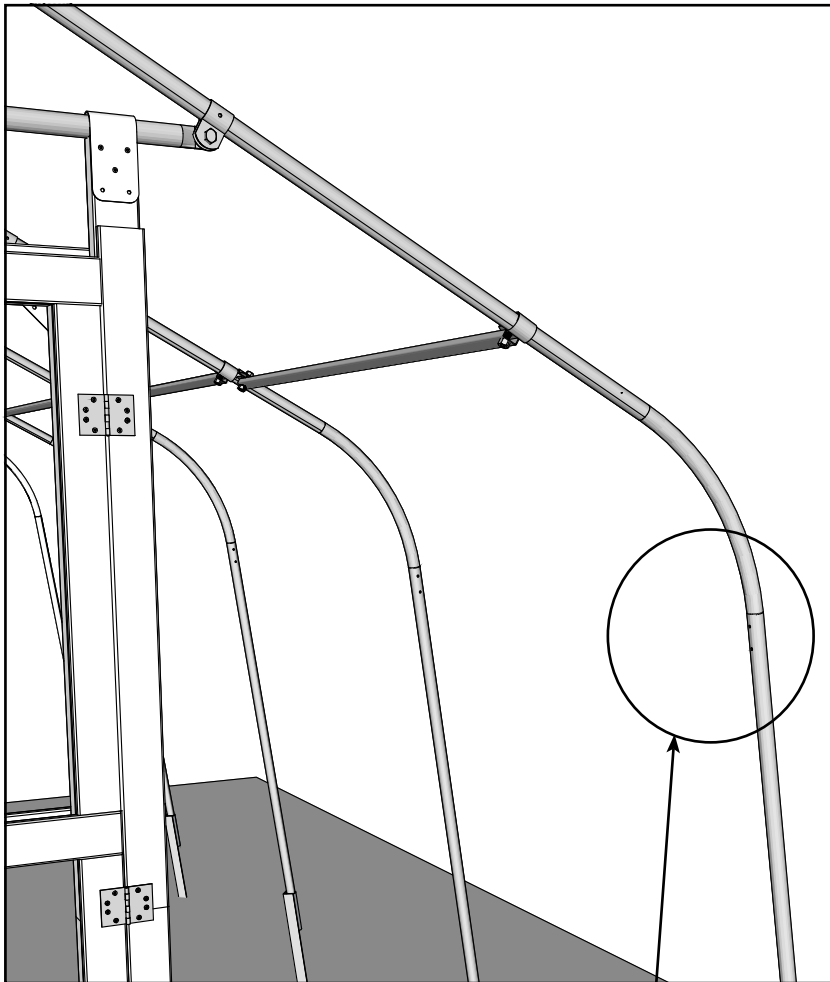
Var noga med att delarna är i rätt våg för att säkerställa bra passform.

Används på denna sida:



- 1st: D7 15x70 - 56cm
- 1st: Skjutregel
- 10st: T20 - Träskruv
- Bits: Torx 20





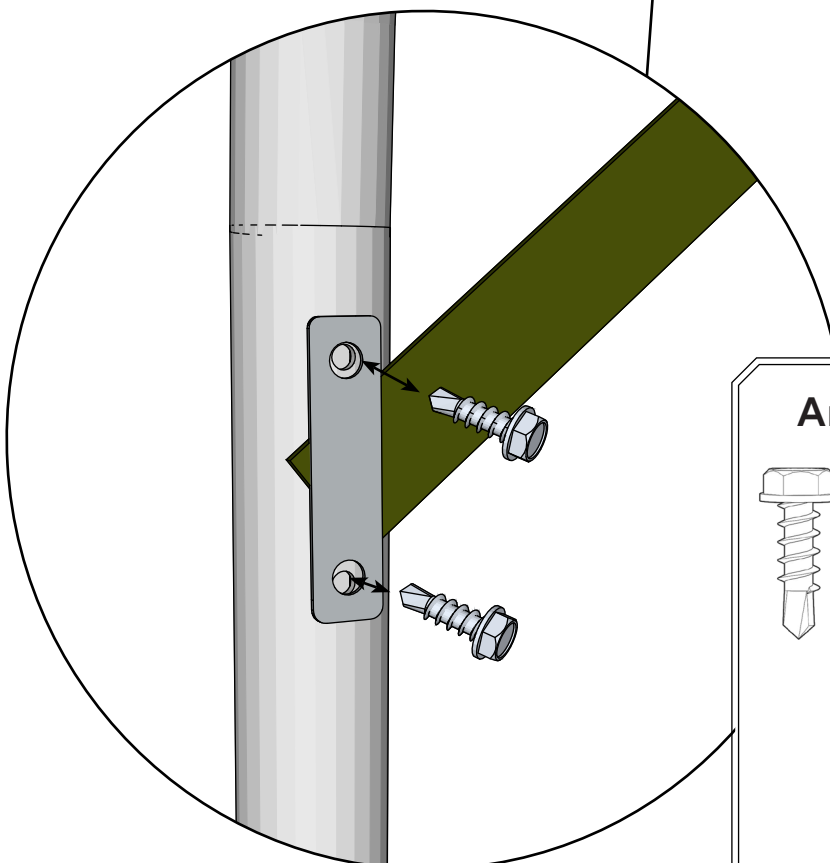
Steg 17:

Skruva ur de själborrande skruven enligt bilden.

Kläm fast UV-beständigt band med hjälp av bricka för spännband.

Skruva tillbaka de självborrande skruven.

Var mycket noga med att inte skava eller skada plåsten vid detta moment. Det kan också vara till fördel att göra detta moment innan gavelplåsten sätts på plats om möjligheten finns.



Används på denna sida:



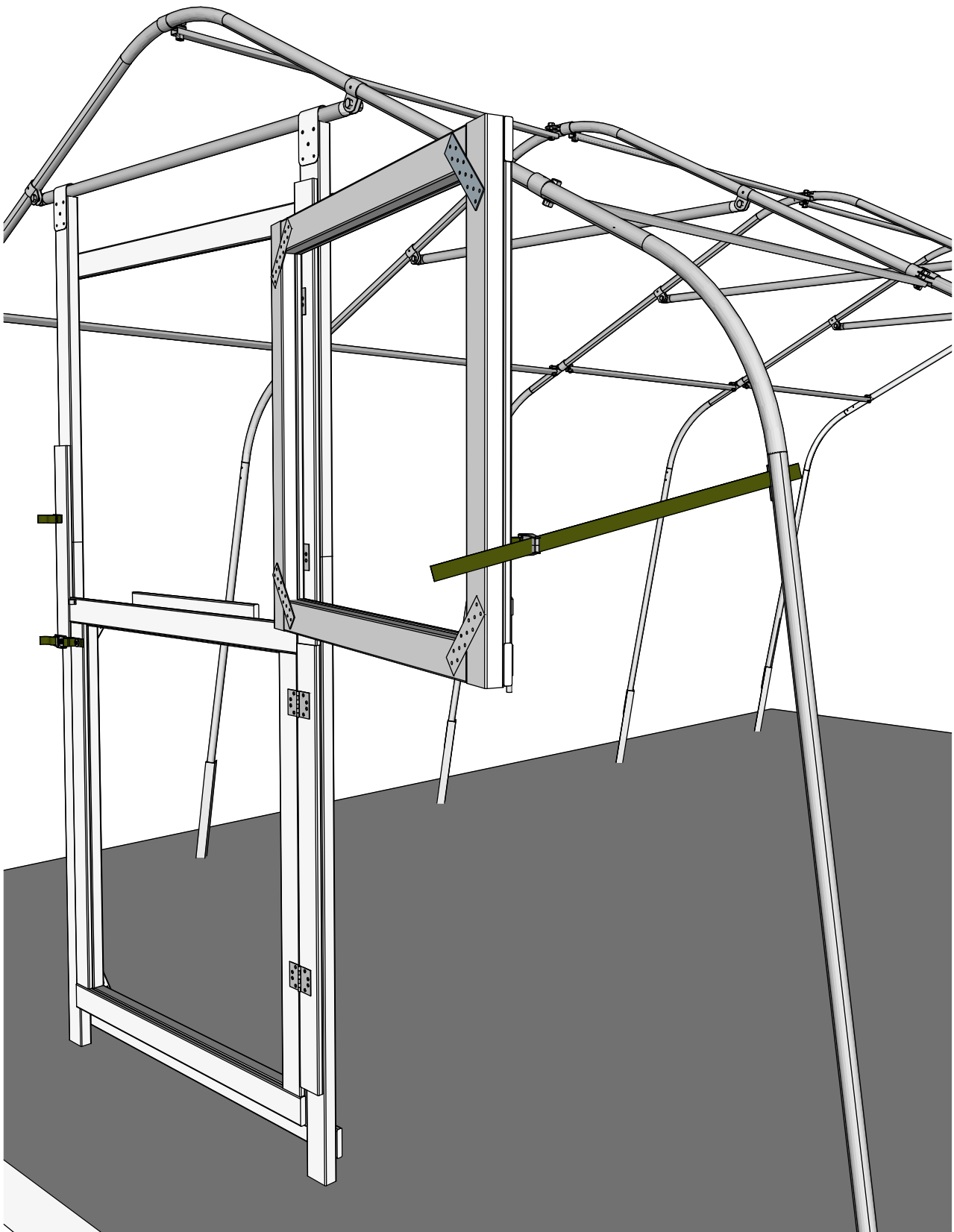
1st: Bricka för spännband

1st: UV-beständigt band

1:1

Bits: 10mm hylsa.





Steg 18:

Fäst bandet enligt bilden när ni vill ha dörrhalvan öppen.

