



GjordNära

TUNNELVÄXTHUS MARKDUK

BEVATTNING VÄXTHUSPLAST

EST. 2013
BLIXTERBODA



Byggbeskrivning Växa 4 Dubbel skjutdörr

v Tunnelväxthus
www.tunnelväxthus.se
info@tunnelväxthus.se
Tel: 0581-499 990
Besöksadress: Storbövägen Rockhammar 71891 Frövi

GjordNära

WWW.TUNNELVÄXTHUS.SE

Förberedelser

- Läs igenom hela manualen noggrant innan ni börjar bygga.
- Planera arbetet väl då ni kommer gå fram och tillbaka mellan denna manual och Växa 4 manualen.
- Var alltid på ett plant underlag när ni skruvar dörrarna.
- Var noggrann med vinklarna så att de blir helt vinkelräta för bästa passform.

Steg 1:

Skarva ihop långsidorna med spikbleck.

6 stycken T20 - träskruv per spikbleck.

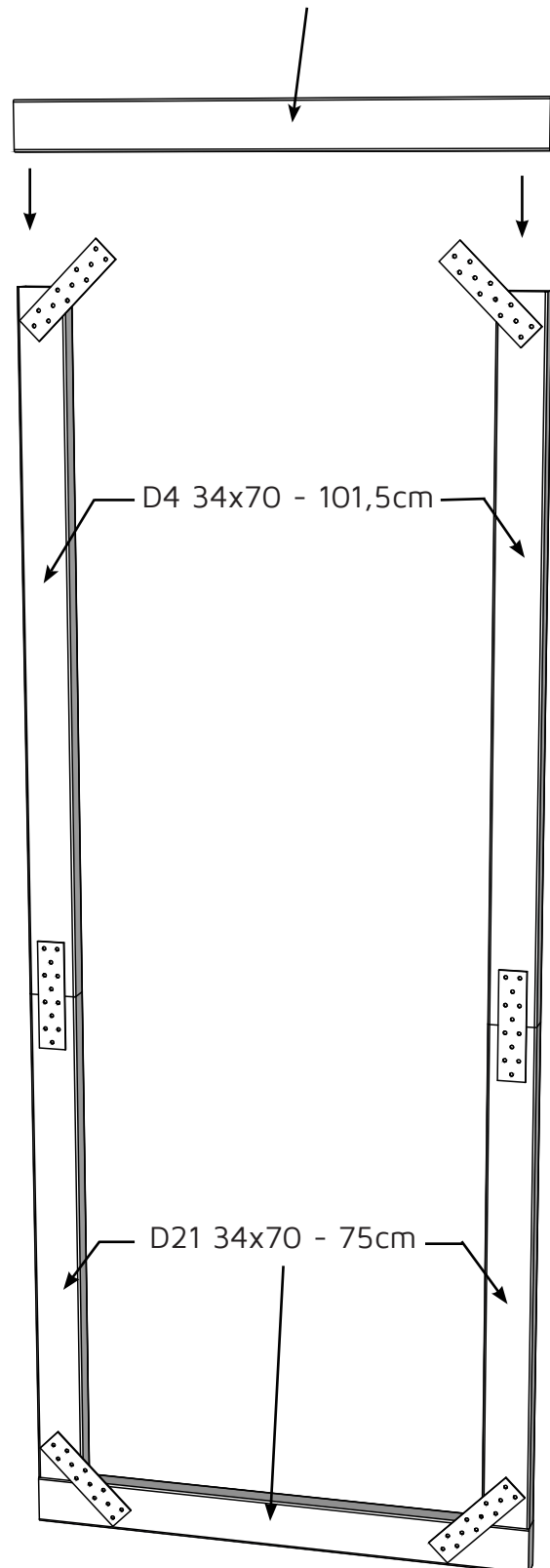
För att se till så att sidostyckerna blir helt lodräta så kan ni med fördel lägga dem mot något rakt till exempel ett vattenpass eller ett väggrör när ni skarvar ihop.

Steg 2:

Montera topp och bottenstycket med spikbleck enligt bilden.

Använd en vinkelhake för att få hörnen rätvinkliga.

D21 34x70 - 75cm



Används på denna sida:



- 4st: D21 34x70 - 75cm
 2st: D4 34x70 - 101,5cm
 6st: T89 - Spikbleck
 24st: 30mm - Träskruv
 Bits: Torx 20

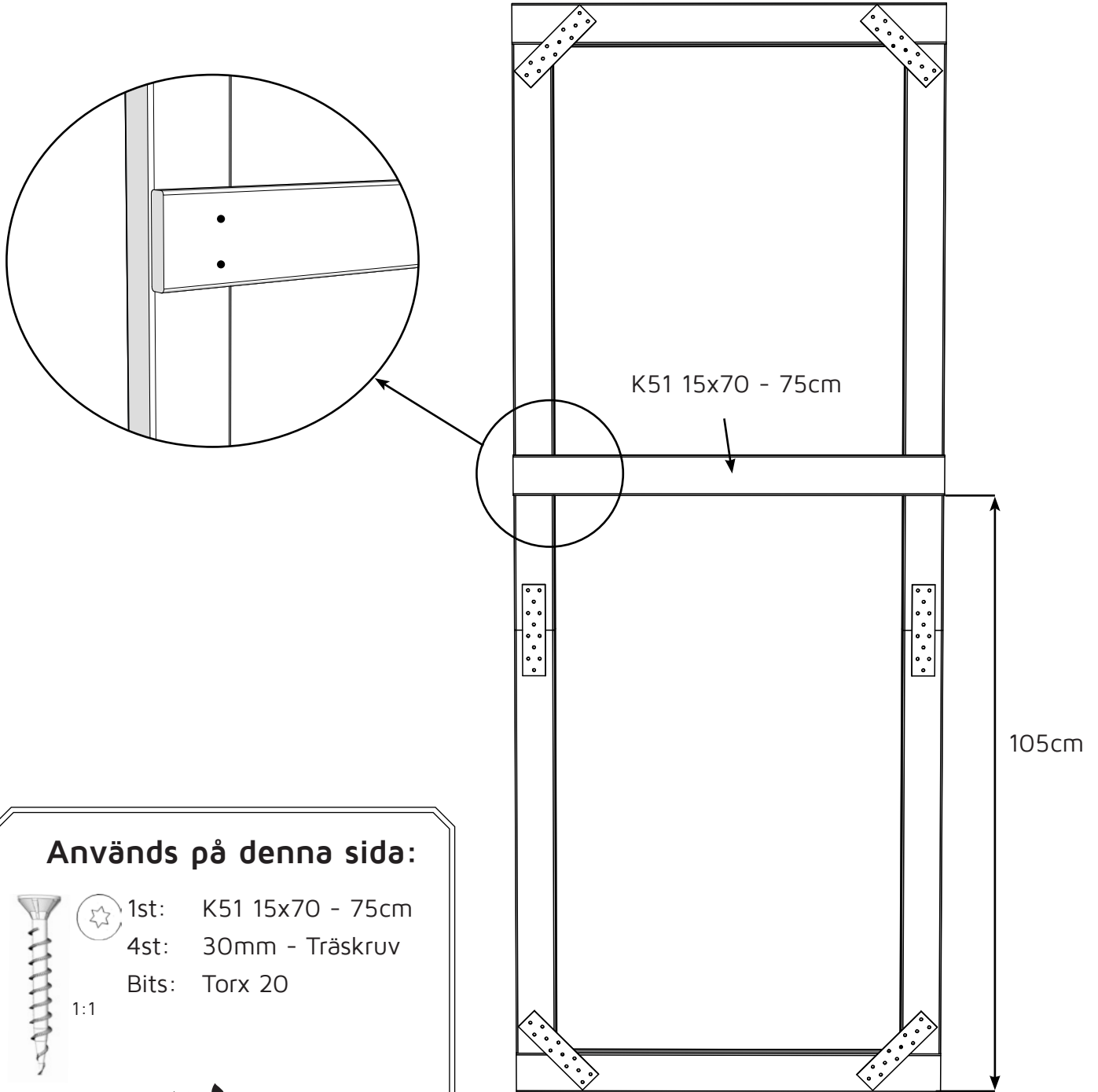
1:1



Skruva ihop dörrarna

Steg 3:

Skruva fast insidans handtag på dörren med 4 stycken T 20 - träskruv.



Används på denna sida:



1:1



1st: K51 15x70 - 75cm

4st: 30mm - Träskruv

Bits: Torx 20





Steg 4:

Vänd på dörren. Spikblecken skall vara på dörrens insida.

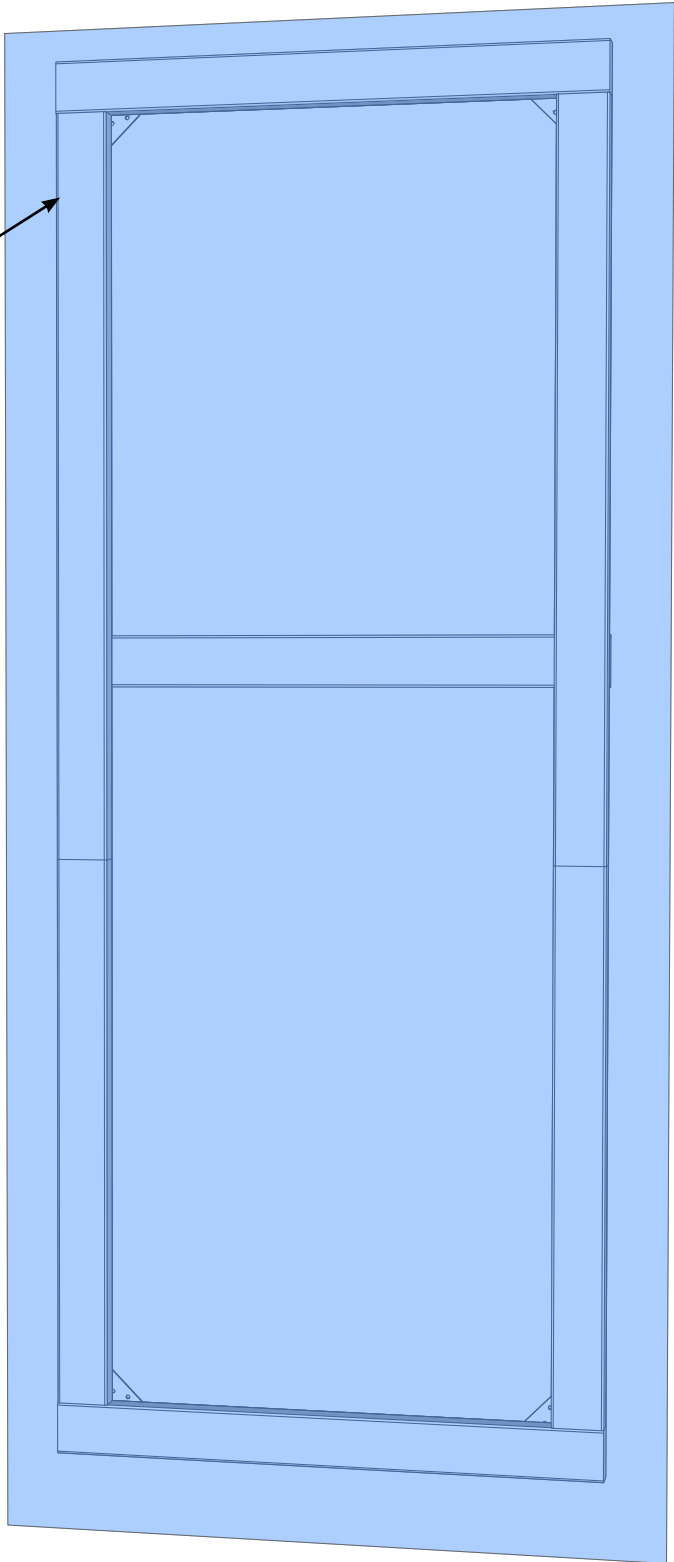
Steg 5:

Ta fram dörrplasten (Växthusplasten som är 220cm x 150cm).

Steg 6:

Använd en häftpistol och häfta fast plasten på stommen.

Dra i plasten samtidigt som ni häftar så att den blir ordentligt spänd.



Börja uppifrån och häfta fast plasten. Jobba er sedan nedåt och sträck plasten ordentligt.

Används på denna sida:

1st: Dörrplast.

1st: Häftpistol

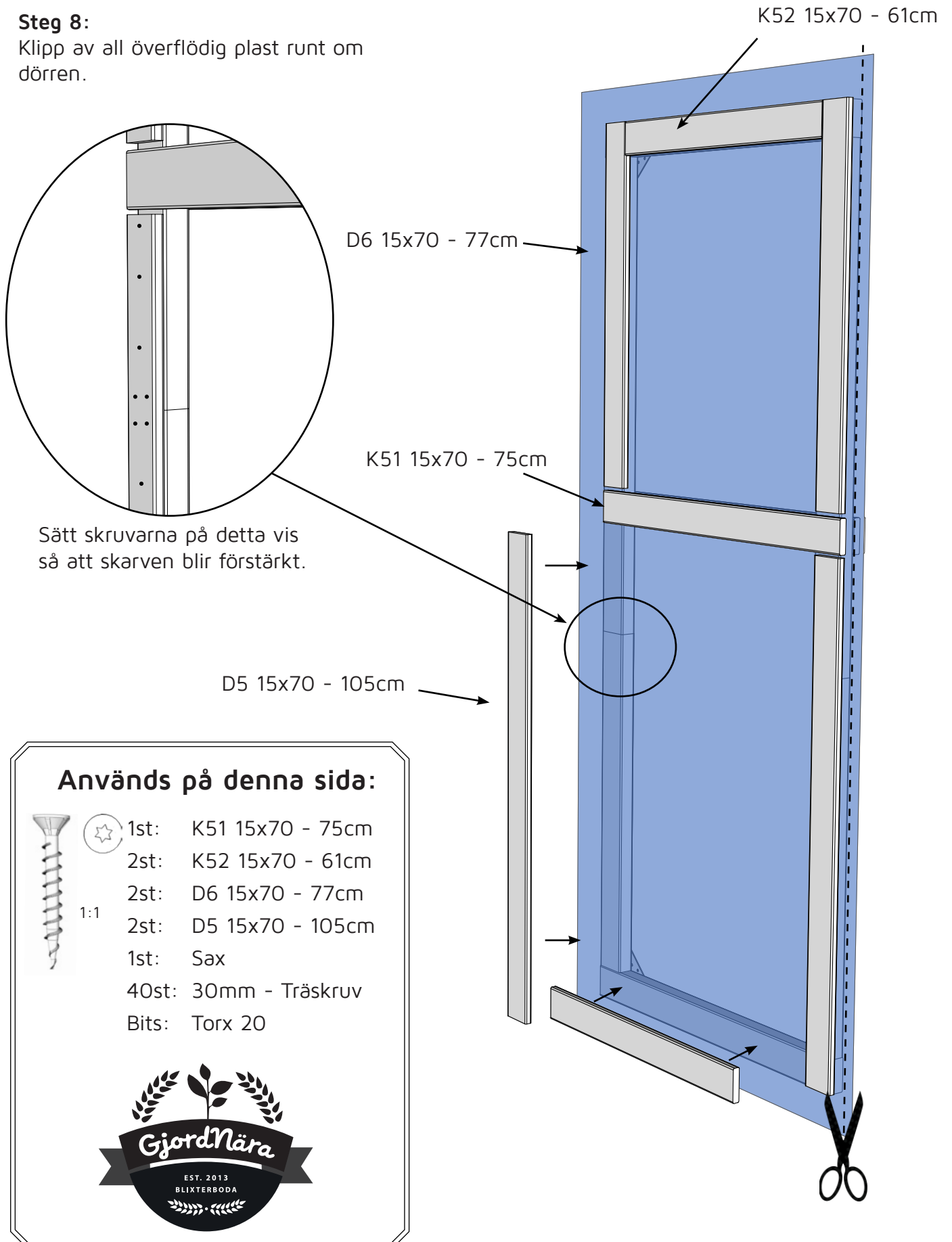


Steg 7:

Skruva fast täckbrädorna på stommen.
Sträck plasten samtidigt så får du den extra spänd.

Steg 8:

Klipp av all överflödig plast runt om dörren.

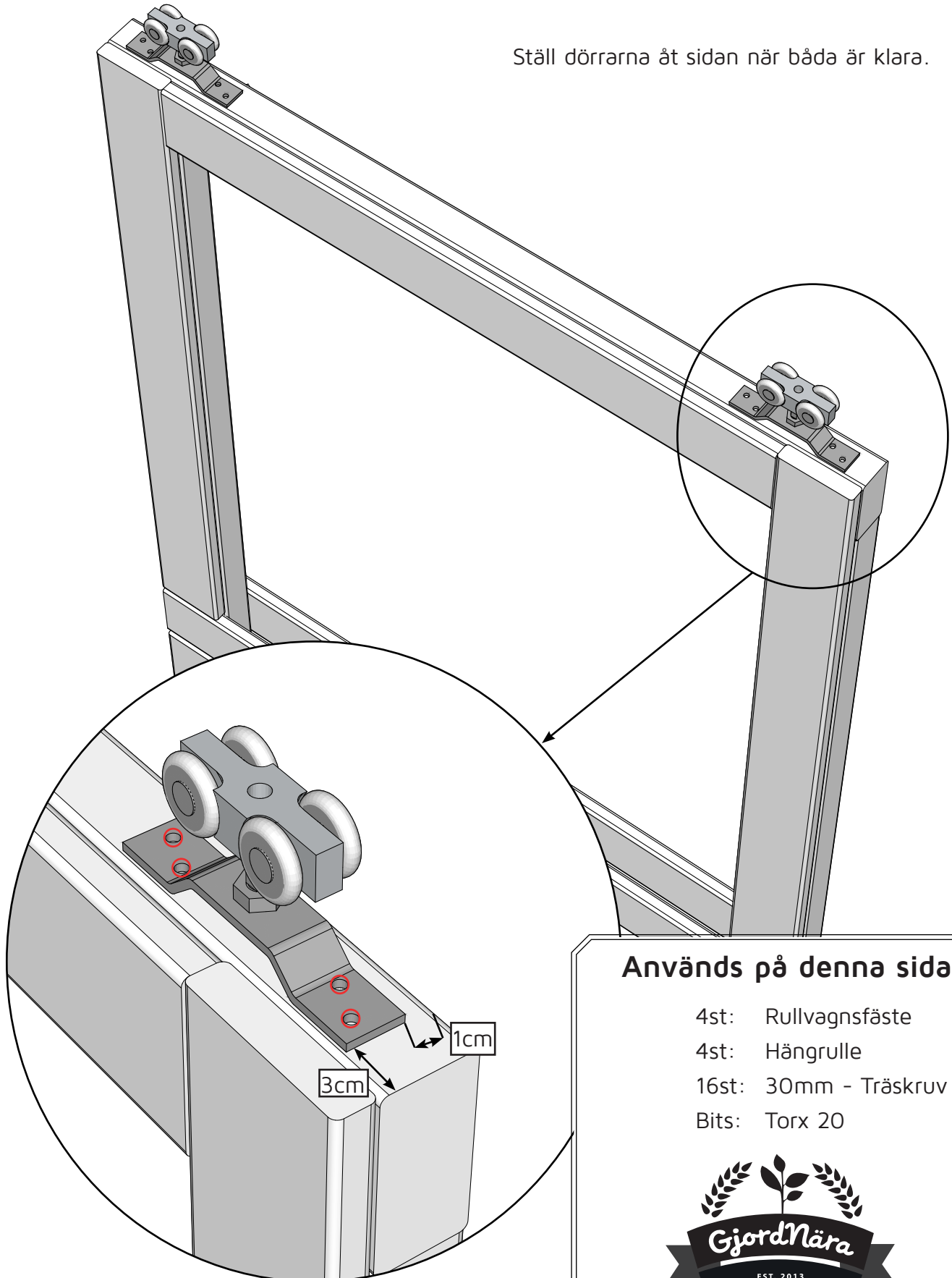


Montera Rullarna

Steg 9:

Montera skjutdörrsrullarna i överkant på båda dörrarna. Använd träskruv H1.

Ställ dörrarna åt sidan när båda är klara.



Används på denna sida:

- 4st: Rullvagnsfäste
- 4st: Hänggulle
- 16st: 30mm - Träskruv
- Bits: Torx 20



Skruva ihop karmdelar

Steg 10:

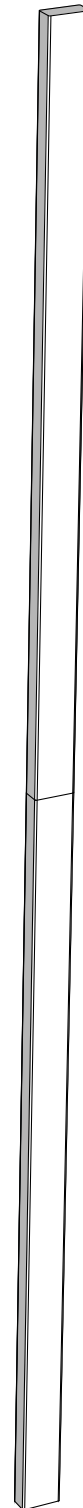
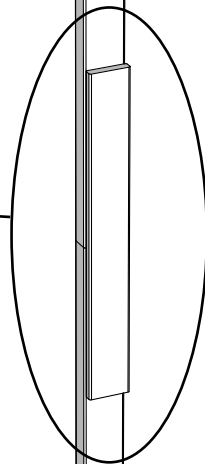
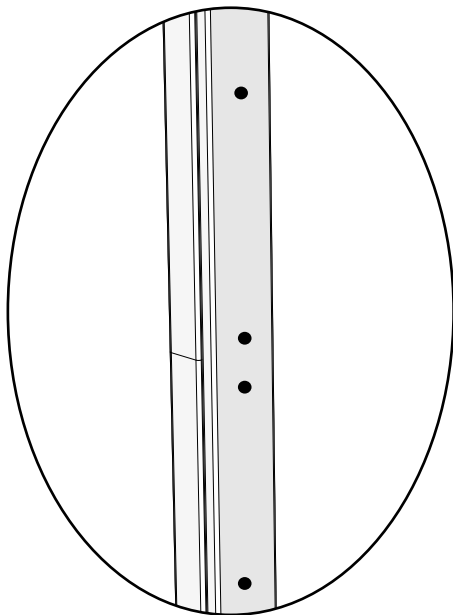
Montera bort T55 mellanstaget och tillhörande klämmor i den gaveln som skjutdörren skall sitta i.

Steg 11:

Lägg delarna på en plan yta och använd med fördel ett väggör eller ett långtvattenpass som stöd så att delarna blir helt raka.

Steg 12:

Skruva fast täckbrädorna enligt bild. Dessa sitter endast provisoriskt för att sedan flyttas i **steg:26 sid:11**.



← D22 34x70 - 132cm

← D7 15x70 - 56cm

← D22 34x70 - 132cm

Används på denna sida:



4st: D22 34x70 - 132cm

2st: D7 15x70 - 56cm

8st: 30mm - Träskruv

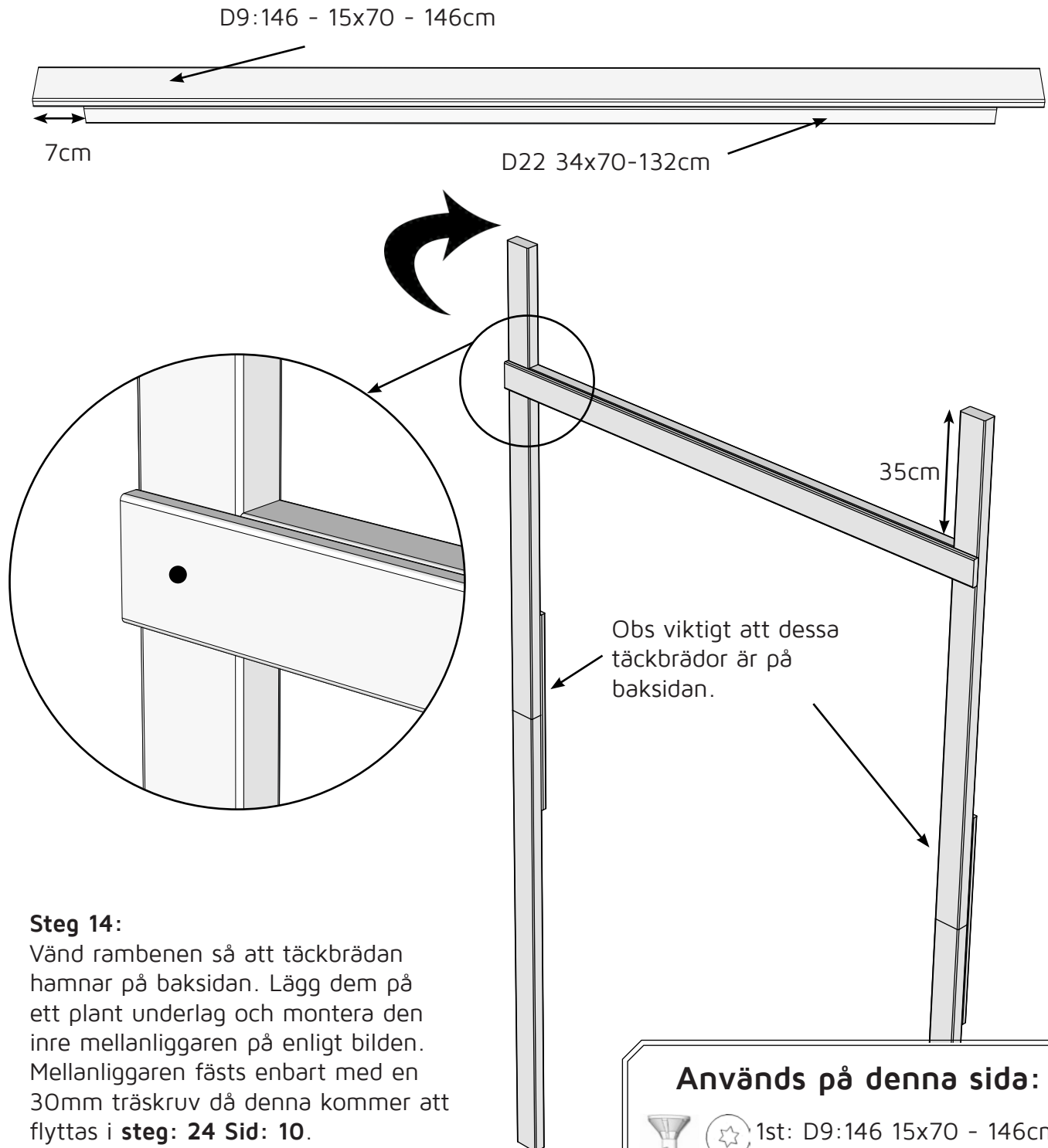
Bits: Torx 20

1:1



Steg 13:

Montera den inre mellanliggaren enligt bild nedan med 12st 30mm-träskruv.



Steg 14:

Vänd rambenen så att täckbrädan hamnar på baksidan. Lägg dem på ett plant underlag och montera den inre mellanliggaren på enligt bilden. Mellanliggaren fästs enbart med en 30mm träskruv då denna kommer att flyttas i **steg: 24 Sid: 10**.

Används på denna sida:

-  1st: D9:146 15x70 - 146cm
- 1st: D22 34x70 - 132cm
- 2st: 30mm - Träskruv
- Bits: Torx 20

1:1



EST. 2013
BLIXTERBODA

Steg 15:

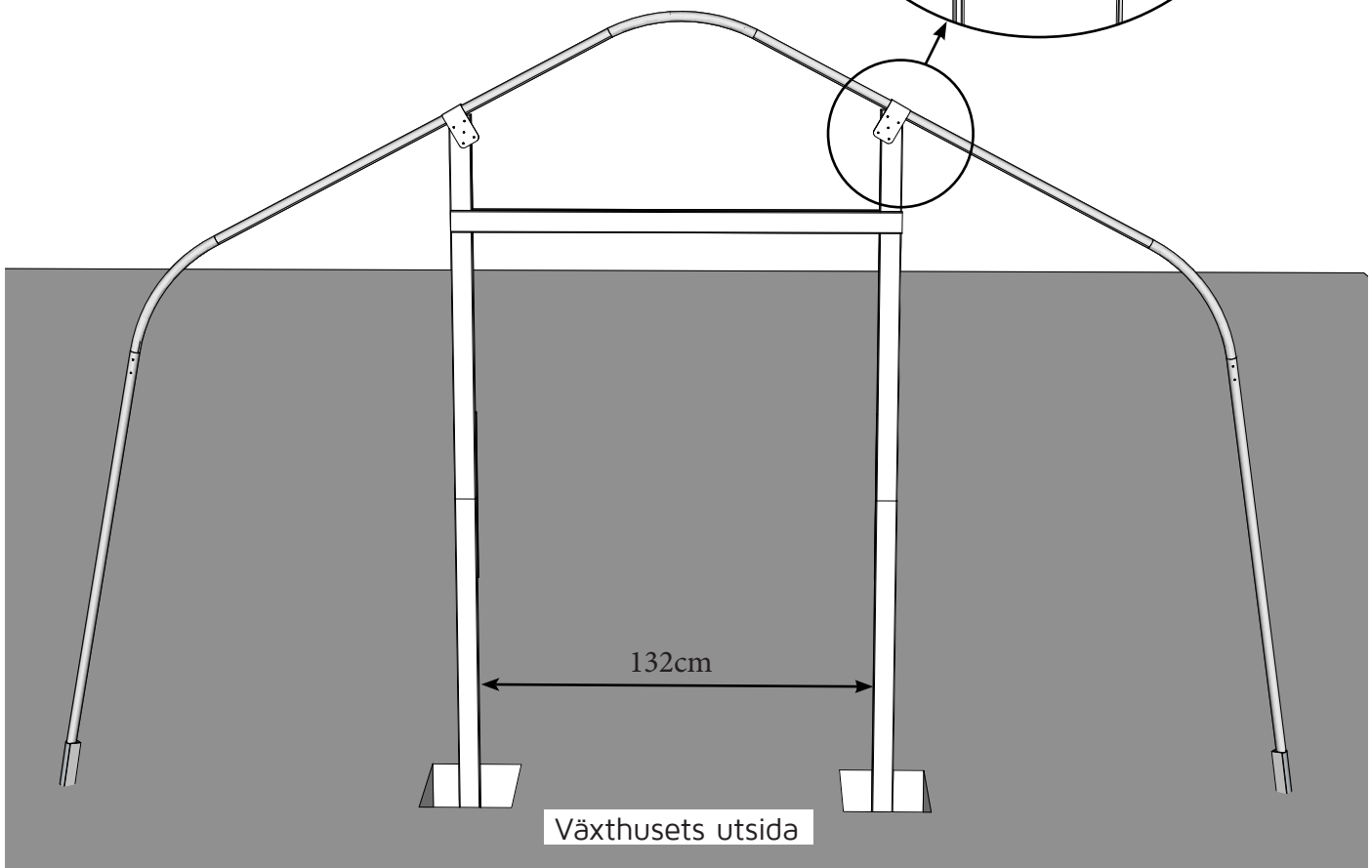
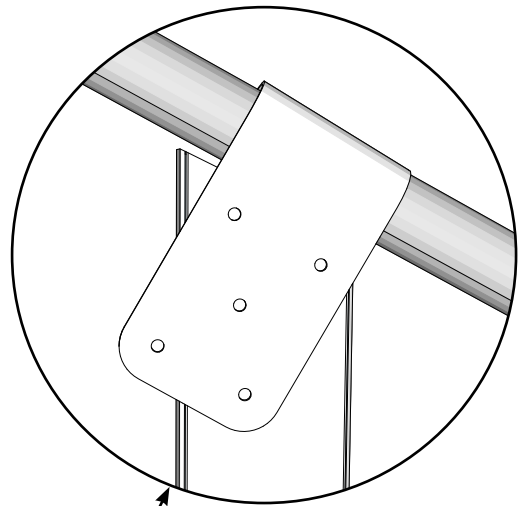
Ställ ramen mot mitten av bågen.
Gräv 2 stycken gropar, ca 25-30 cm djupa.

Steg 16:

Snedsåga karmbenen i topp och montera dörrfästet med 4 stycken 30mm träskruv.

Steg 17:

Använd ett **vattenpass** för att få karmen lodrät åt alla håll. Var extra noggrann i detta skede då hela konstruktionen hänger på att detta blir helt lodrätt.

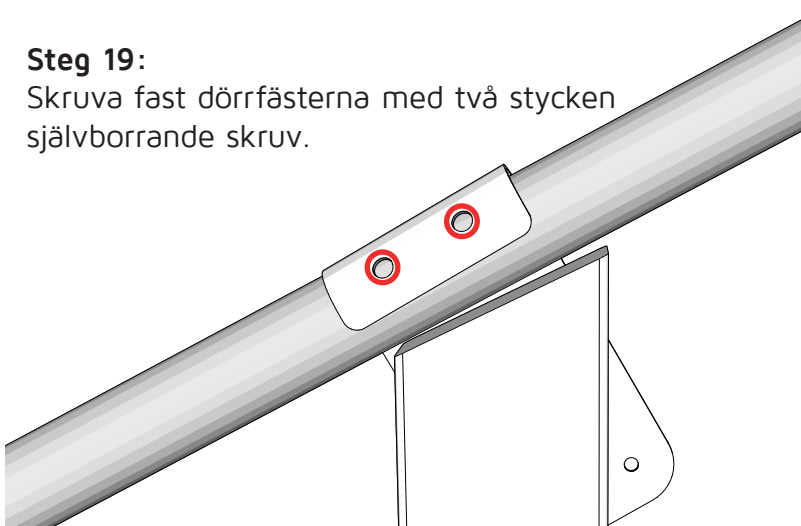


Steg 18:

När ramen är i lod fyll igen groparna.

Steg 19:

Skruva fast dörrfästerna med två stycken självborrande skruv.



Används på denna sida:

- 1st: Spade
- 1st: Såg
- 1st: Vattenpass



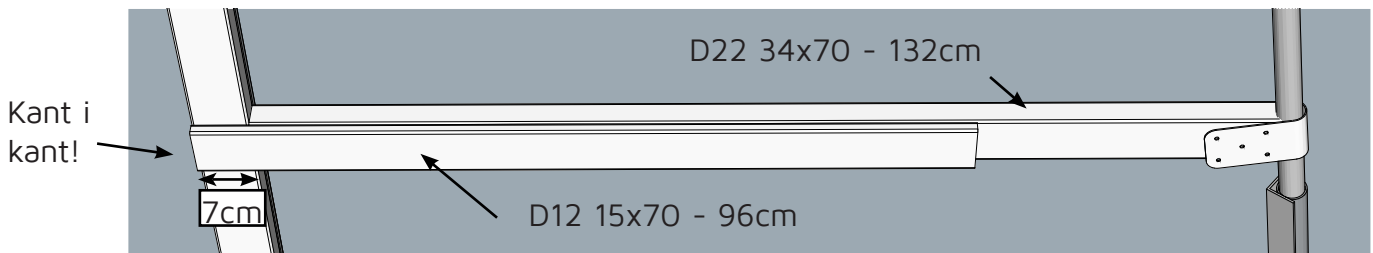
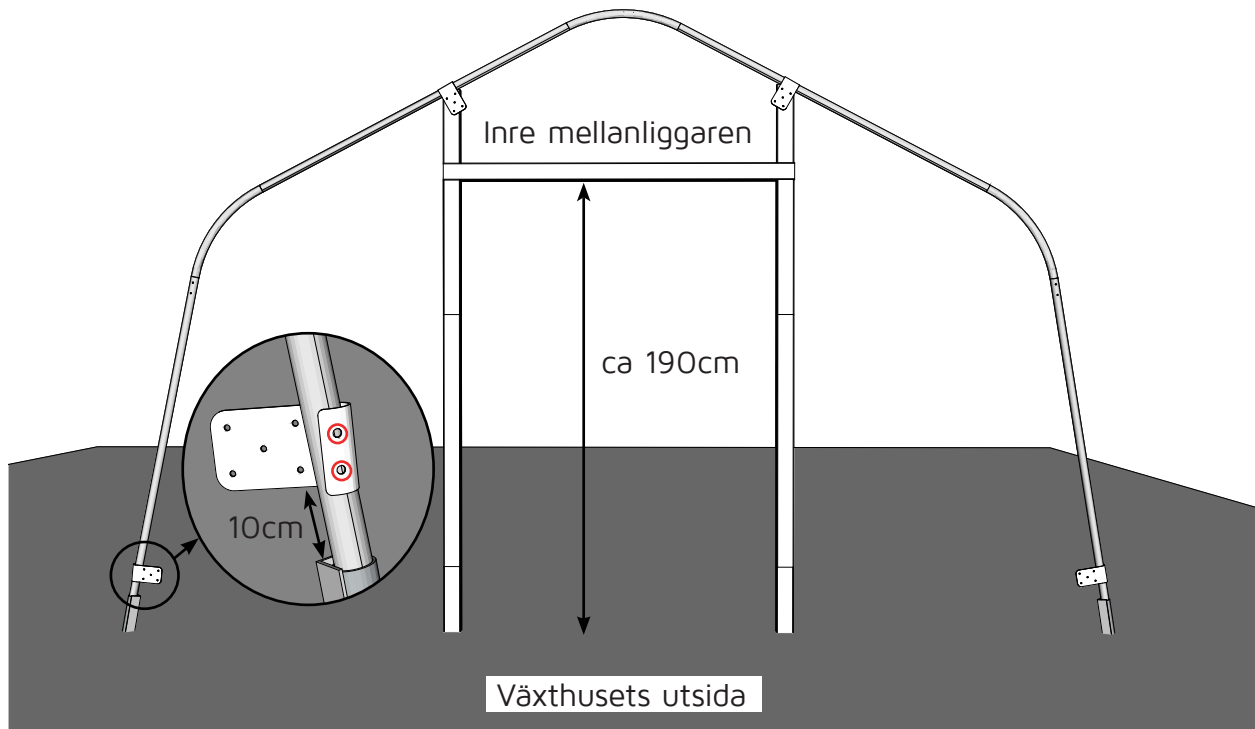
Montera sidostöden

Steg 20:

Lossa inre mellanliggaren och flytta den till en höjd av 190cm i nederkant. Det måttet kan behöva bli något större om marken är väldigt ojämn. Skruva fast den permanent med 4st 30mm träskruv i vardera karmben.

Steg 21:

Montera ett dörrfäste med 2st självborrande skruv på vardera väggör ca 10cm upp på röret. Detta mellanrum är till för att fästa två bågklämmor, en för gavelplast och en för takplast.



Steg 22:

Mät avståndet mellan väggörret och karmbenet. Såga D22 34x70 - 132 till rätt längd.

Steg 23:

Skruva fast D12 på D22 och låt 7cm sticka ut så denna del kan överlappa karmbenet. Använd H1 träskruv. Nu är sidostödet klart.

Steg 24:

Skruva fast sidostödet i dörrfästet, använd **vattenpass** och fäst det i karmbenet med H1 träskruv. v vvv
Repetera på båda sidor av karmen.

Används på denna sida:



- 2st: D22 34x70 - 132cm
- 2st: D12 15x70 - 96cm
- 2st: Dörrfästen
- 24st: 30mm - Träskruv
- Bits: Torx 20



Montera de yttre täckbrädorna

Steg 25:

Montera 2 stycken

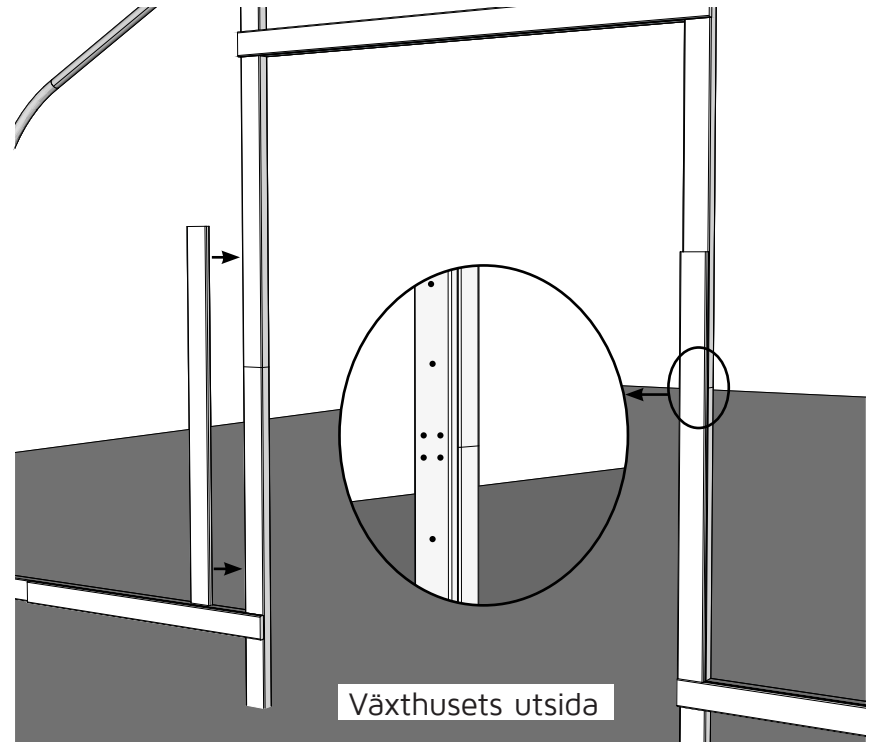
D5 15x70 - 105cm på ramens framsida enligt bild. Sätt skruven enligt inflikad bild så att skarven blir förstärkt.

Steg 26:

Ta bort **D7 15x70 -56cm** som monterades i **steg:12 sid:7** och montera denna ovanför **D5** på framsidan av karmen enligt bild nedan.

Skruva fast den permanent med 4st 30mm träskruv.

D7 kan behöva kortas ned en bit för att monteras på plats på framsidan.



Nu är det dags att montera gavelplasten enligt instruktion i Växa-manualen.

D7 15x70 - 56cm
nya position



D7 15x70 - 56cm
gamla position

Används på denna sida:



2st: D5 15x70 - 105cm

24st: 30mm - Träskruv

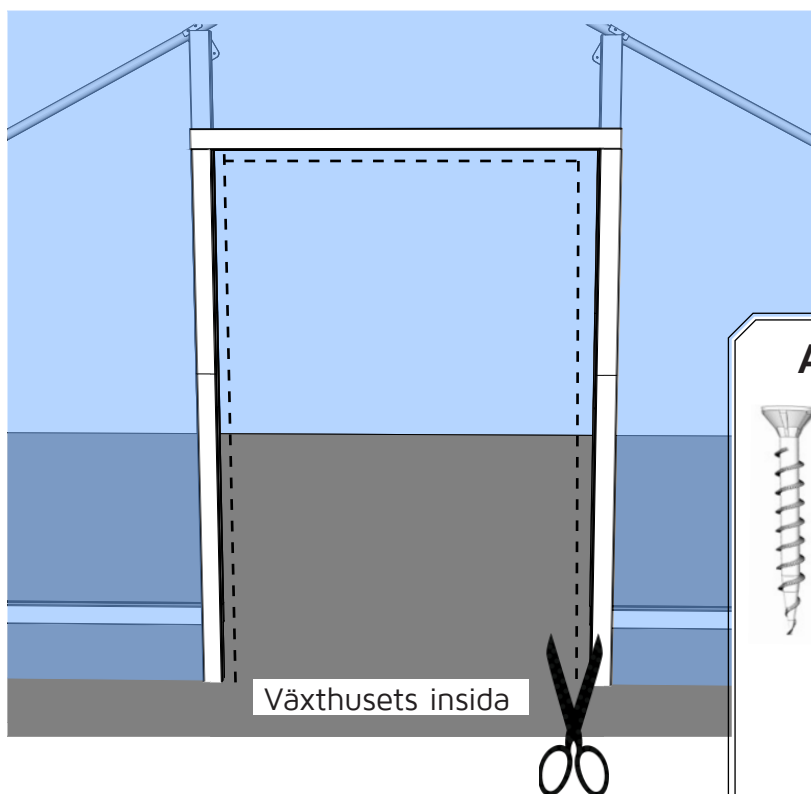
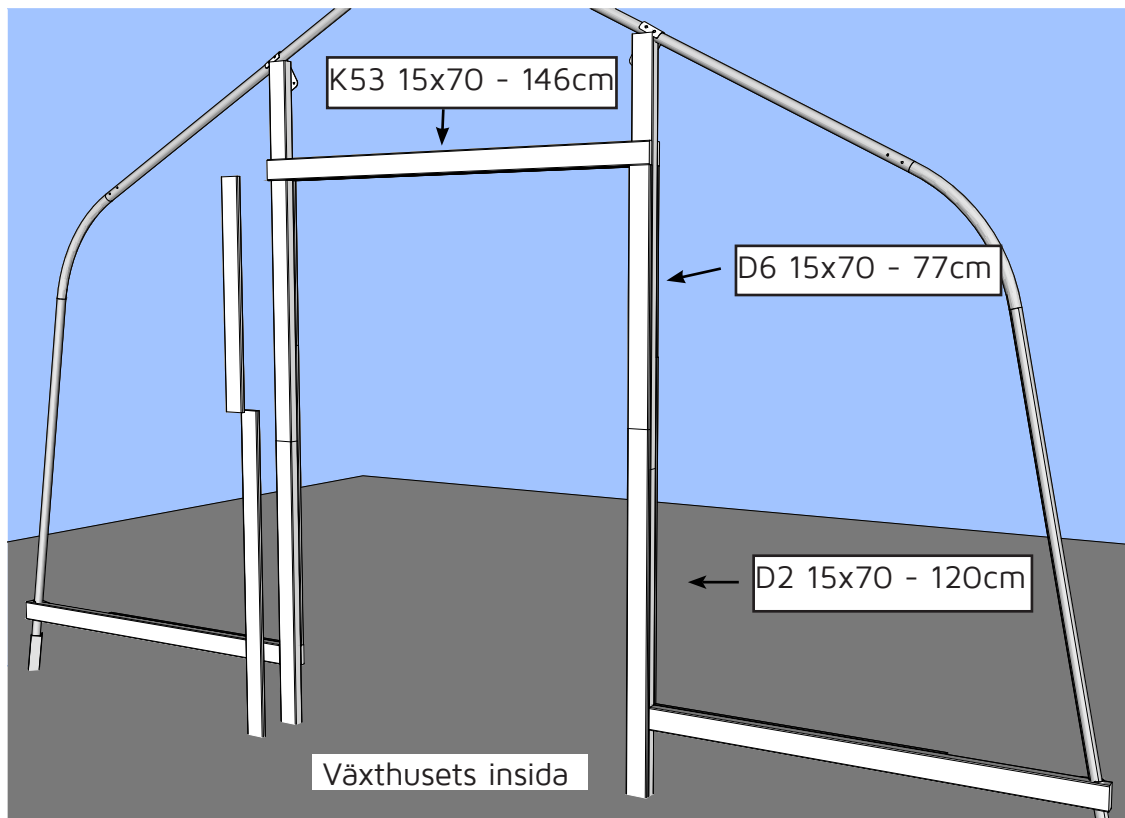
Bits: Torx 20

1:1



Steg 27:

Tryck något på plasten i dörrhålet medan du monterar täckbrädorna för att få gavelplasten extra sträckt. Kläm fast plasten med klämbrädor enligt bilden. Börja uppifrån och ned. Skruva fast täckbrädorna med 30mm träskruv. Den nedre täckbrädan kan behöva kortas för att monteras.

**Steg 28:**

Klipp bort plasten ur dörrhålet.

Det här momentet kan man med fördel vänta med tills efter takplasten är monterad i **steg: 35 sid: 15.**

Används på denna sida:

1st: K53 15x70 - 146cm

2st: D6 15x70 - 77cm

2st: D2 15x70 - 120cm

1:1

32st: 30mm - Träskruv

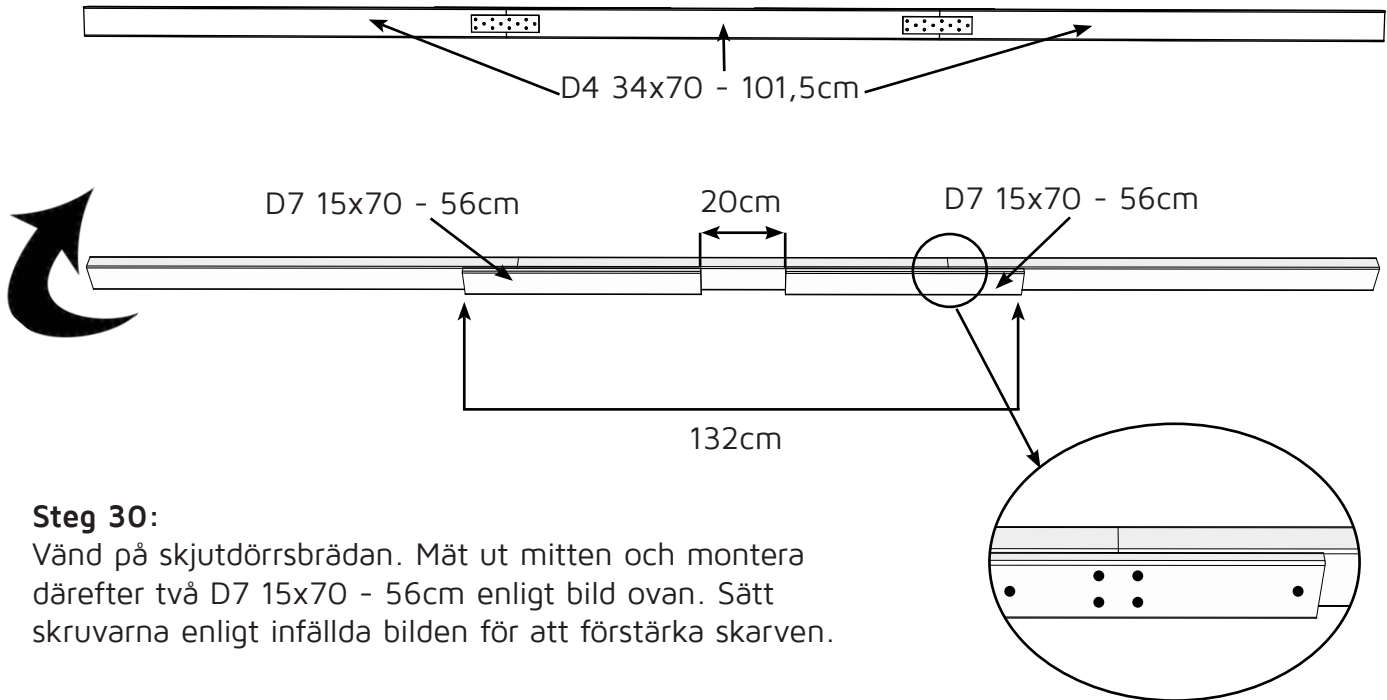
Bits: Torx 20



Skjutdörrsbräda & Skena

Steg 29:

Skarva ihop delarna till skjutdörrsbrädan med spikbleck.

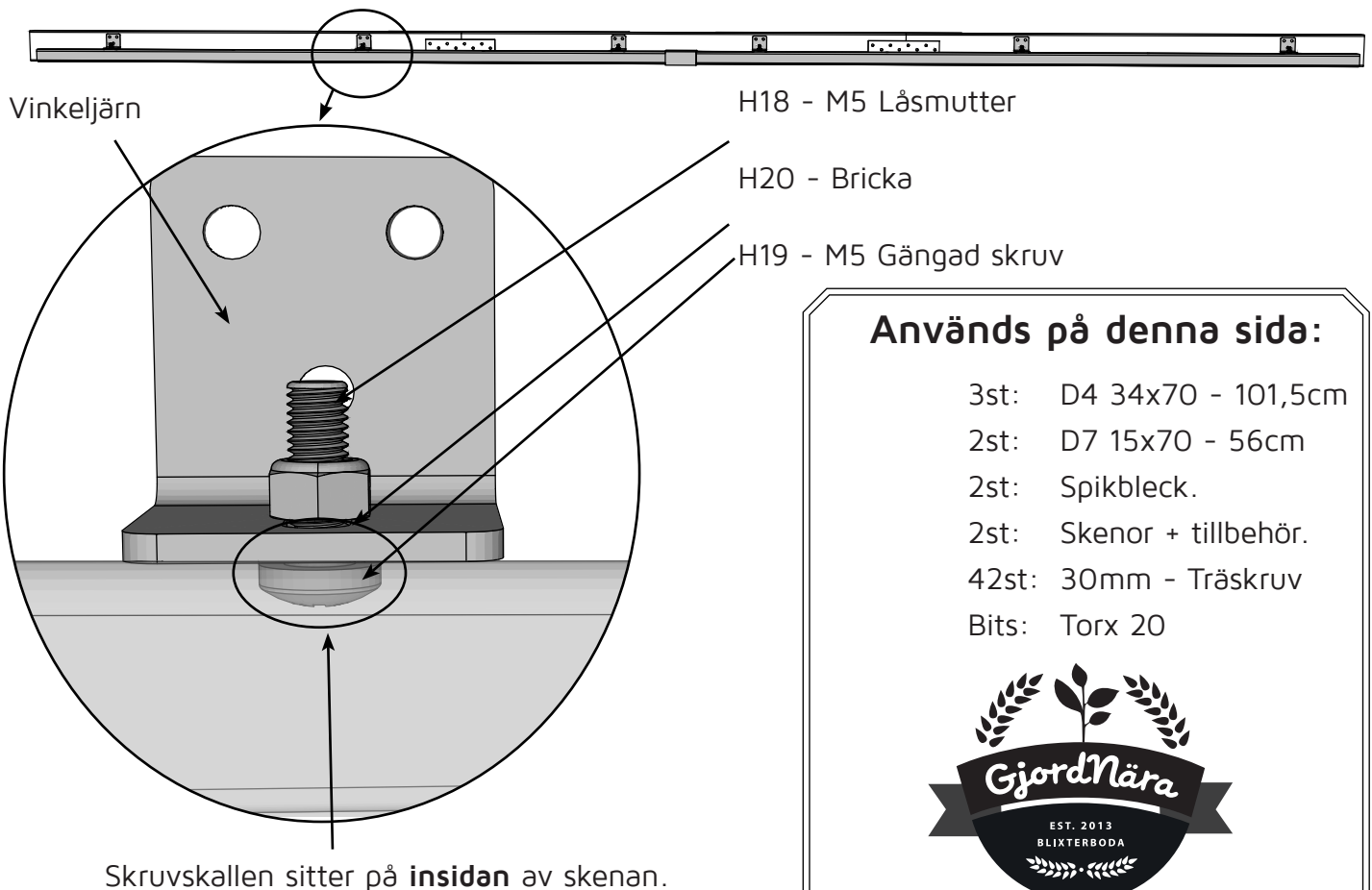


Steg 30:

Vänd på skjutdörrsbrädan. Mät ut mitten och montera därefter två D7 15x70 - 56cm enligt bild ovan. Sätt skruvarna enligt infällda bilden för att förstärka skarven.

Steg 31:

Montera skenan på brädan med hjälp av vinkeljärnen, skruv och låsmutter. Skruven ska sitta med skruvskallen inne i skenan. Använd bricka mellan bult och vinkeljörn.



Används på denna sida:

- 3st: D4 34x70 - 101,5cm
- 2st: D7 15x70 - 56cm
- 2st: Spikbleck.
- 2st: Skenor + tillbehör.
- 42st: 30mm - Träskruv
- Bits: Torx 20



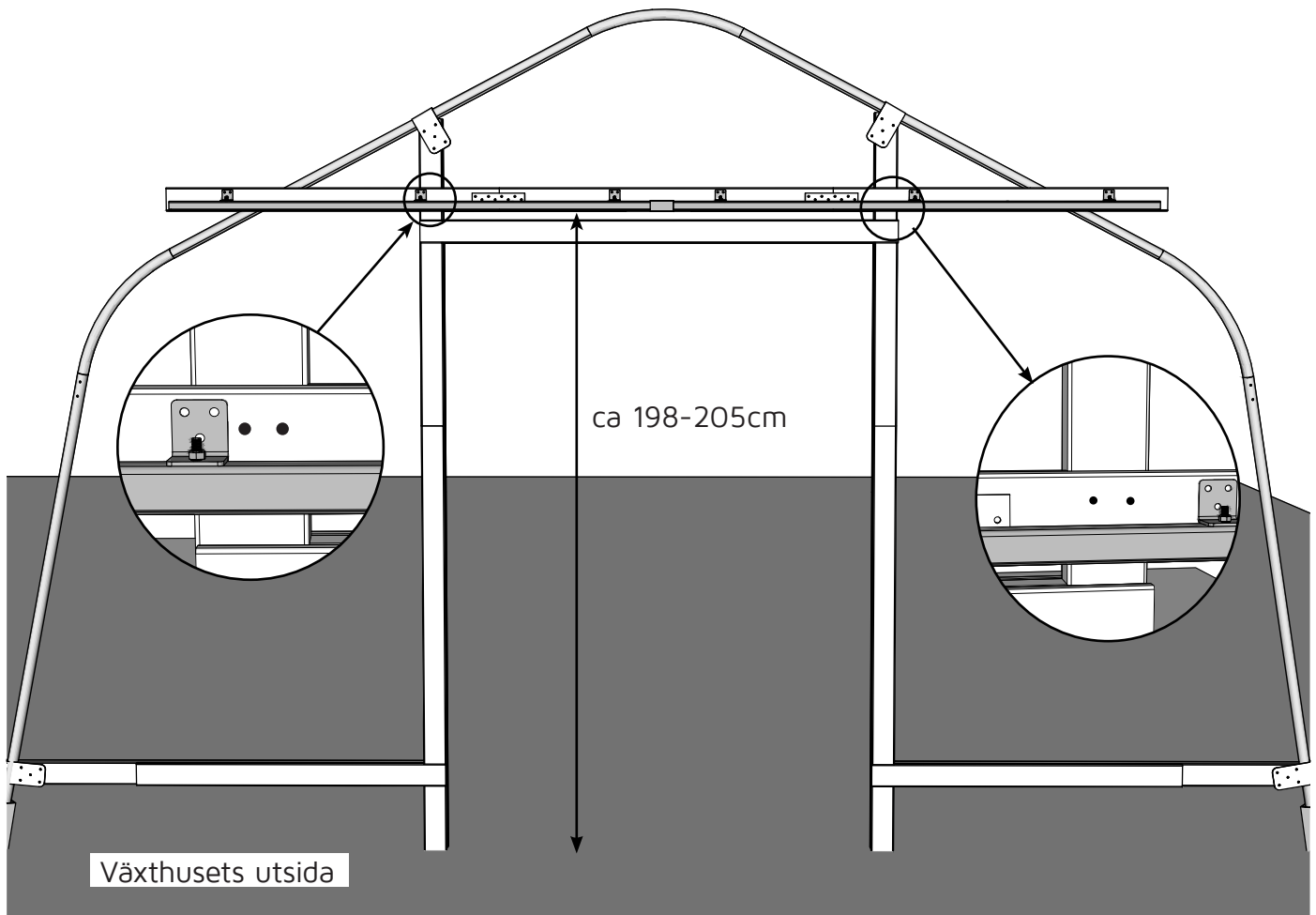
Montera skenkonsoll

Steg 32:

Mät ut höjden för skenkonsollen. Dörren är 190cm hög och rullmekanismen bygger ca 3cm. Beroende på hur marken ser ut så kan du vilja montera dörren högre så att den inte tar i marken när man öppnar - det underlättar också vintertid när snö bygger upp under dörrarna. Lämplig höjd från marken är ca 198-205cm

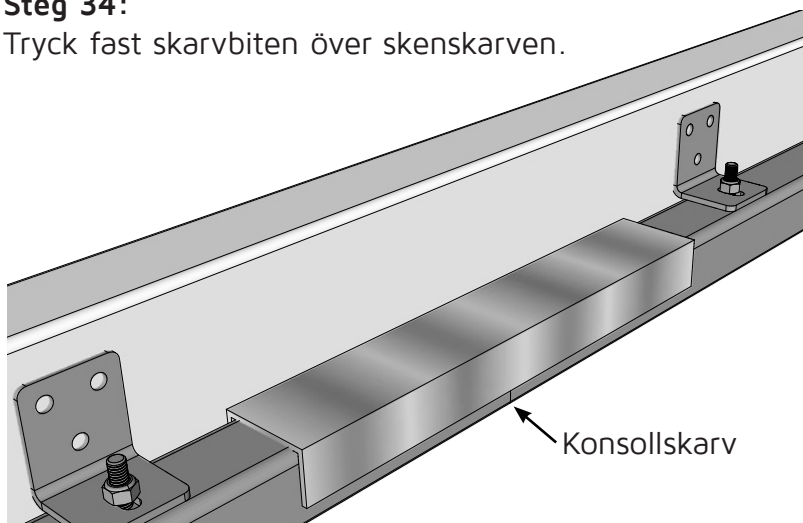
Steg 33:

Skruva fast skenkonsollen i trädelarna från karmen. 2st 60mm träskruv i varje del.



Steg 34:

Tryck fast skarvbiten över skenskarven.



Används på denna sida:



1st: Skarvbit.

4st: 60mm - Träskruv

Bits: Torx 20

1:1



Montera takplast

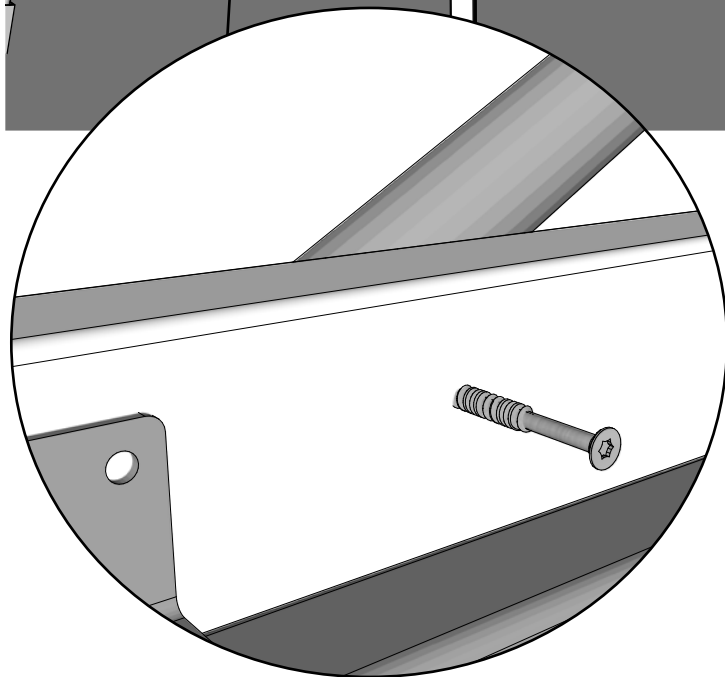
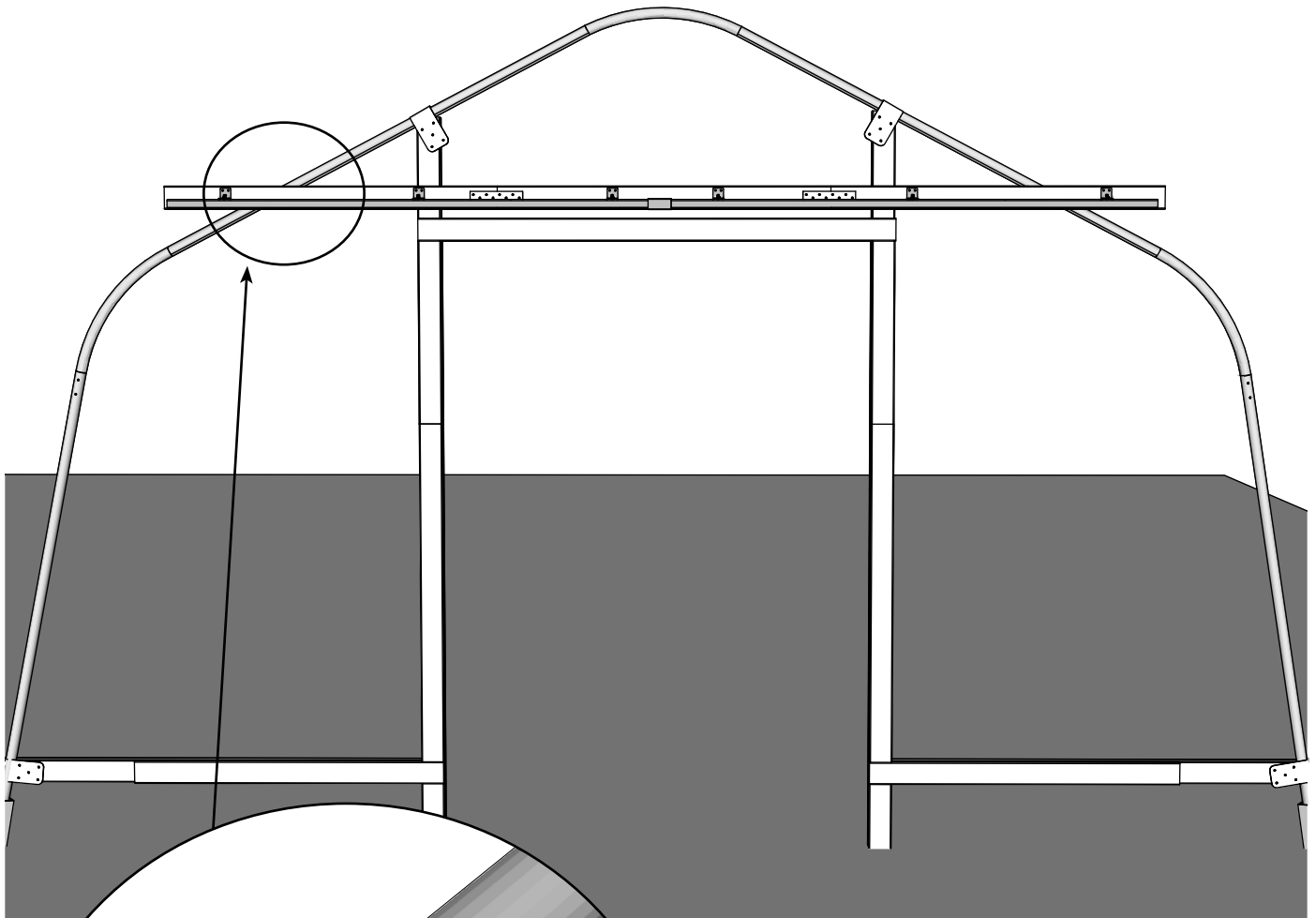


Steg 35:

Montera takplasten enligt instruktion från Växa-manualen. Tryck skenkonsollen något utåt för att få takplasten under konsollen där den möter bågen.

Steg 36:

Skruva fast skenkonsollen i bågen med hjälp av självborrande skruv (H16 vingskruv). Lyft något på konsollen så att den inte hänger nedåt mot kanterna.



Används på denna sida:

2st: H16 vingskruv



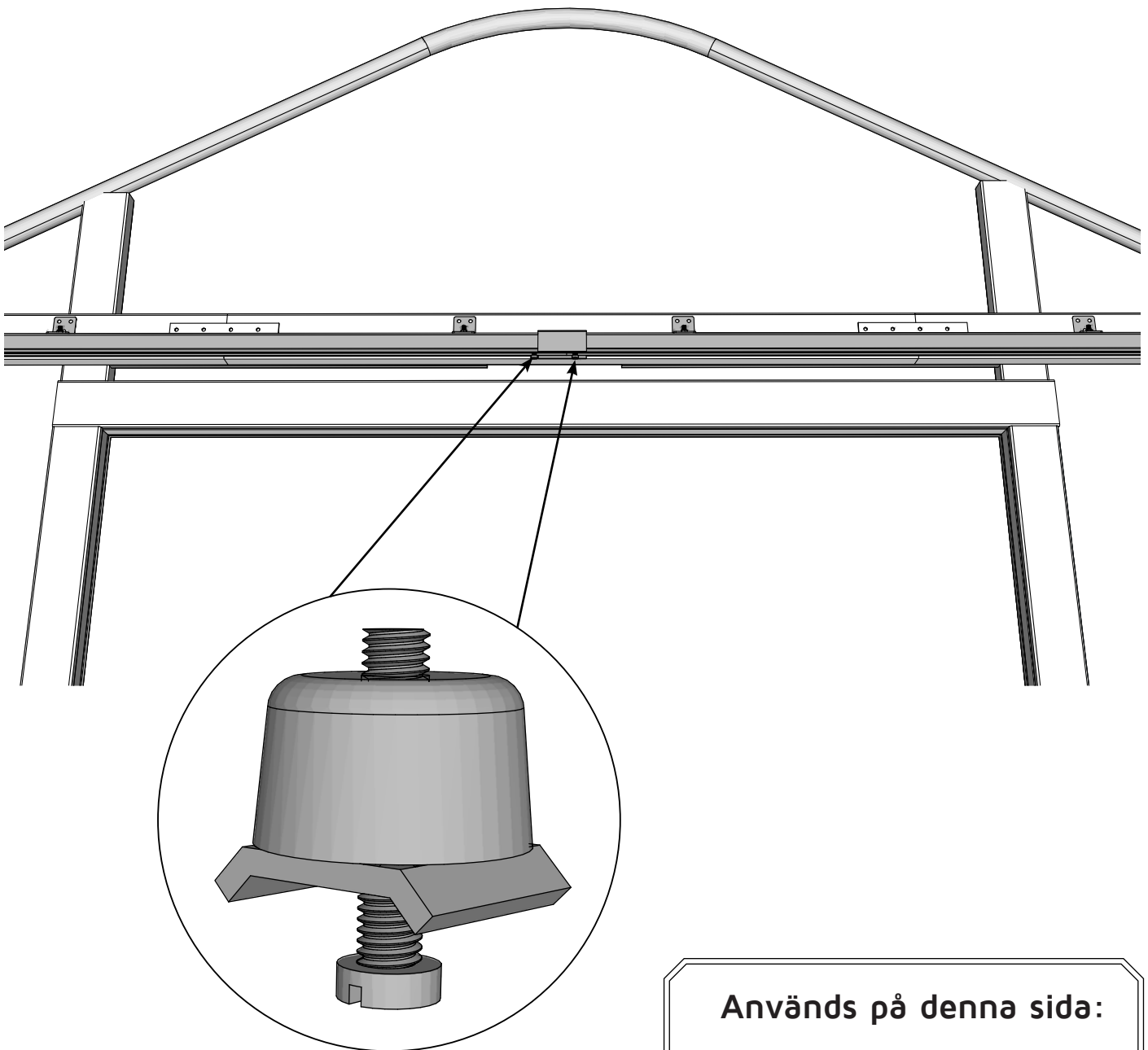
Montera de mittre dörrstoppen

Steg 37:

Skruva ihop dörrstoppen med skruv och gummipropp.

Steg 38:

Skjut in de två stoppen som ska vara i mitten av skenan. Vänta med att skruva fast dessa till **steg: 40 sid: 17.**



Det ska vara totalt 4st stopp, 2st i mitten och 2st på yttre sidorna. De senare monteras efter att dörrarna är på plats.

Används på denna sida:

2st: Dörrstopp



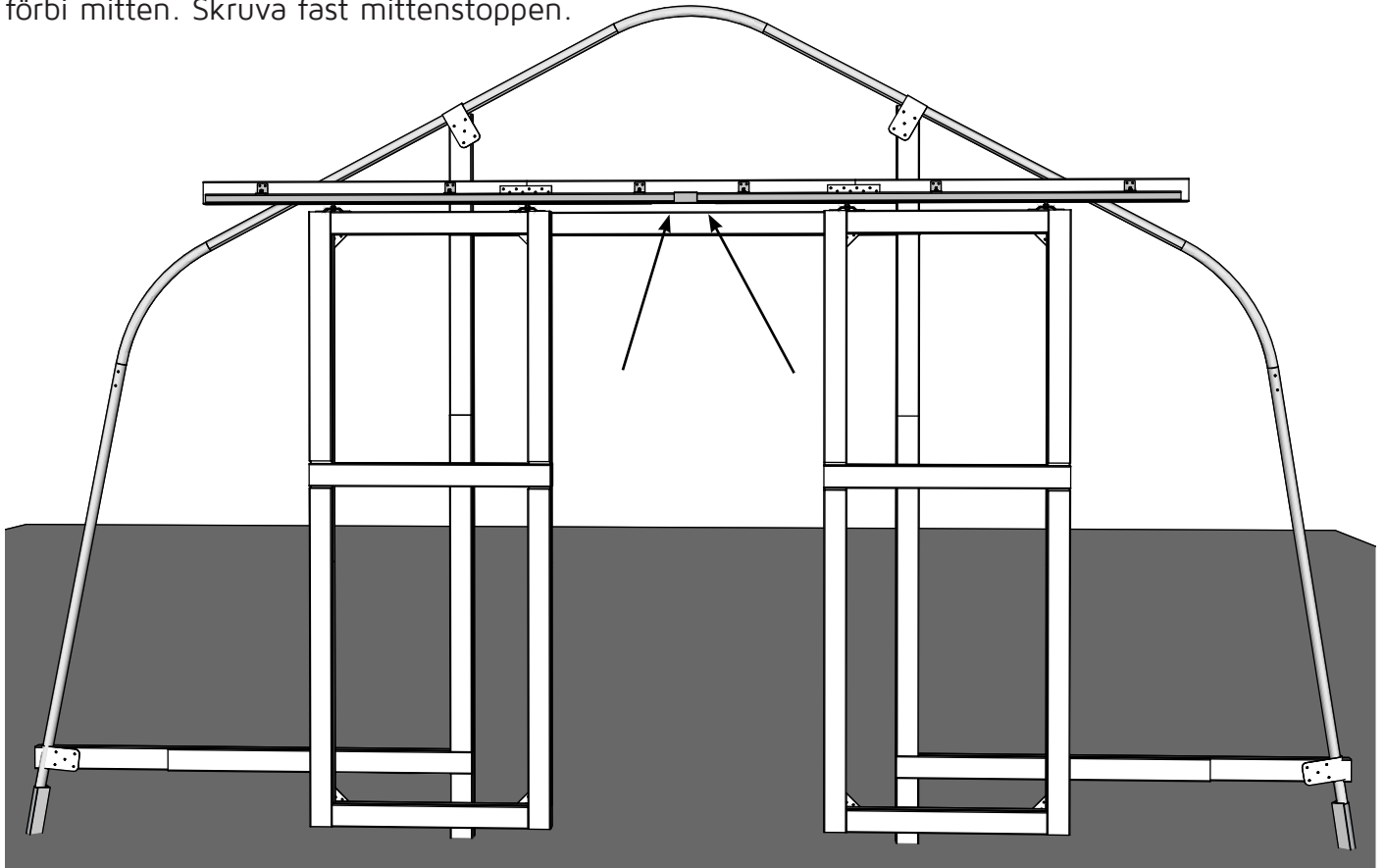
Skjut in dörrarna & skruva ihop dörrhållaren

Steg 39:

Ta fram dörrarna och skjut in dem på skenan.

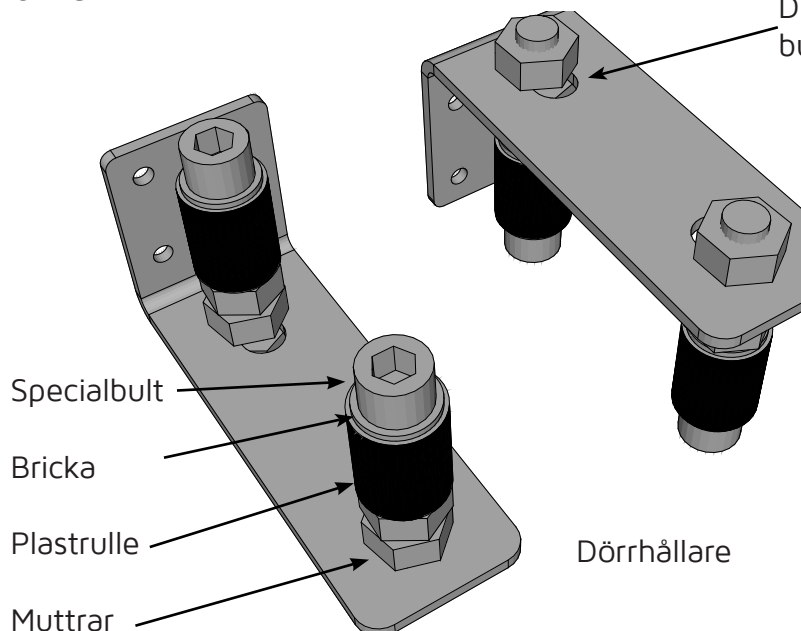
Steg 40:

Justera mittenstoppen så att dörrarna går att stänga mot varandra - men utan att kunna glida förbi mitten. Skruva fast mittenstoppen.



Steg 41:

Nu är det dags att montera dörrhållarna. En dörrhållare består av 2st specialbultar, 6st muttrar 2st plastrullar och 2st brickor. Se till att muttern närmast plastrullen inte dras åt, då rullen behöver kunna röra på sig. Spåret i hållaren låter dig justera dörrhållaren när den är monterad på karmen.

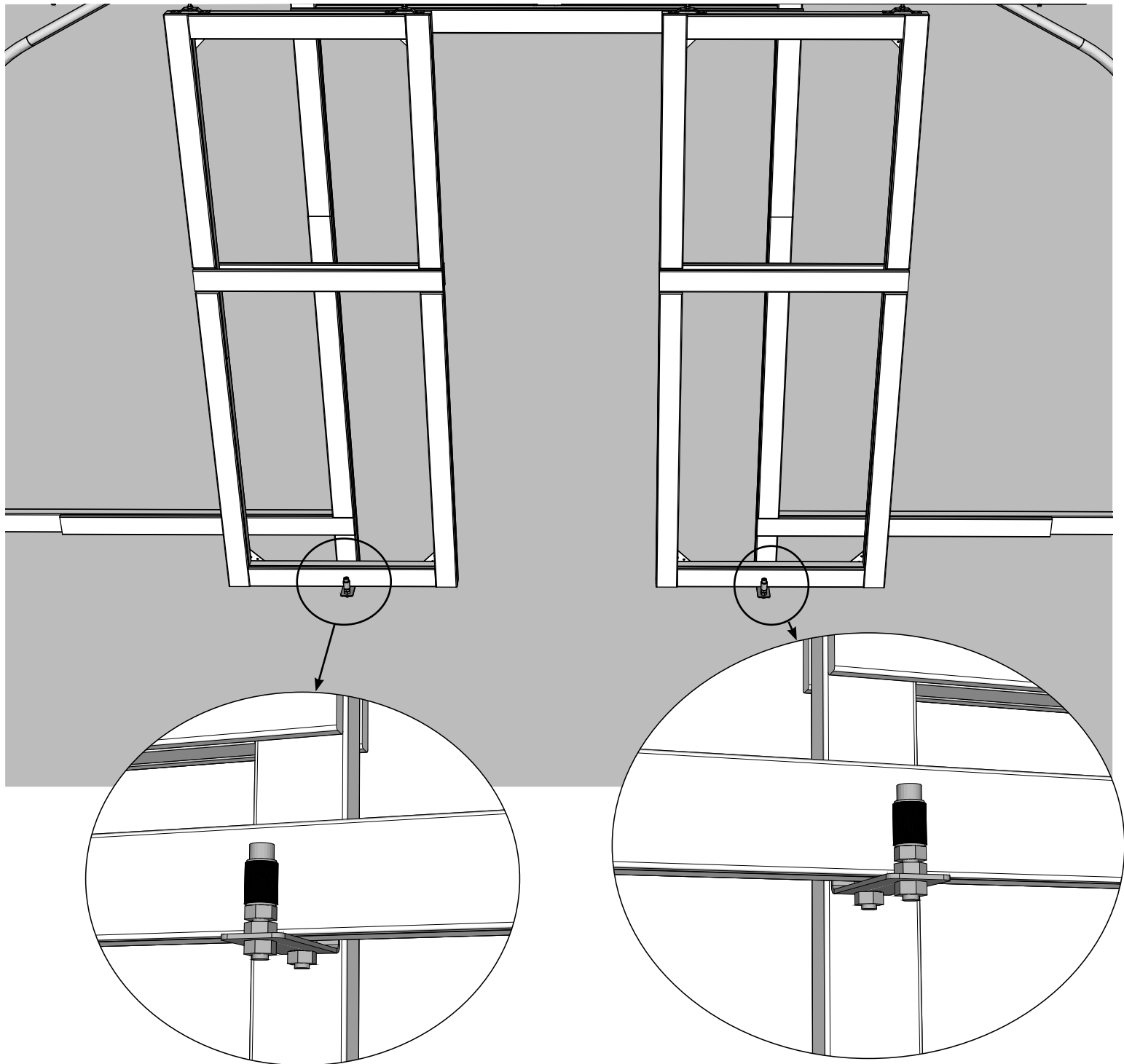


Används på denna sida:

- 2st: Dörrhållarjärn
- 4st: Specialbult
- 4st: H23 Bricka
- 12st: M10 Mutter



Montera dörrhållarna



Steg 42:

Skruva fast dörrhållarna på lagom höjd på karmen. Montera dem så nära dörröppningen som möjligt.

Används på denna sida:

8st: 30mm - Träskruv

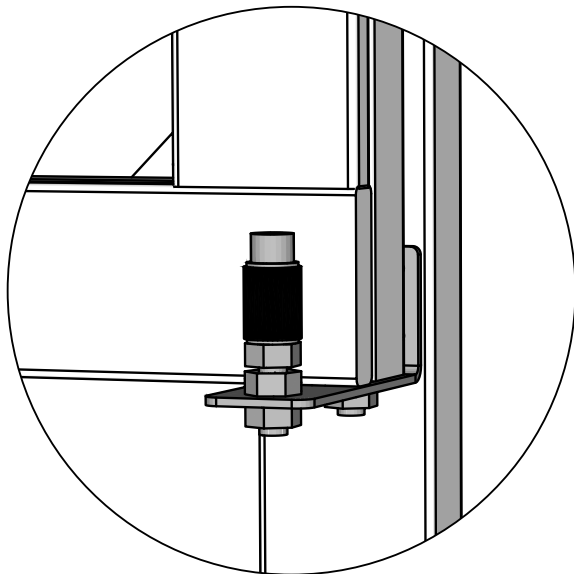
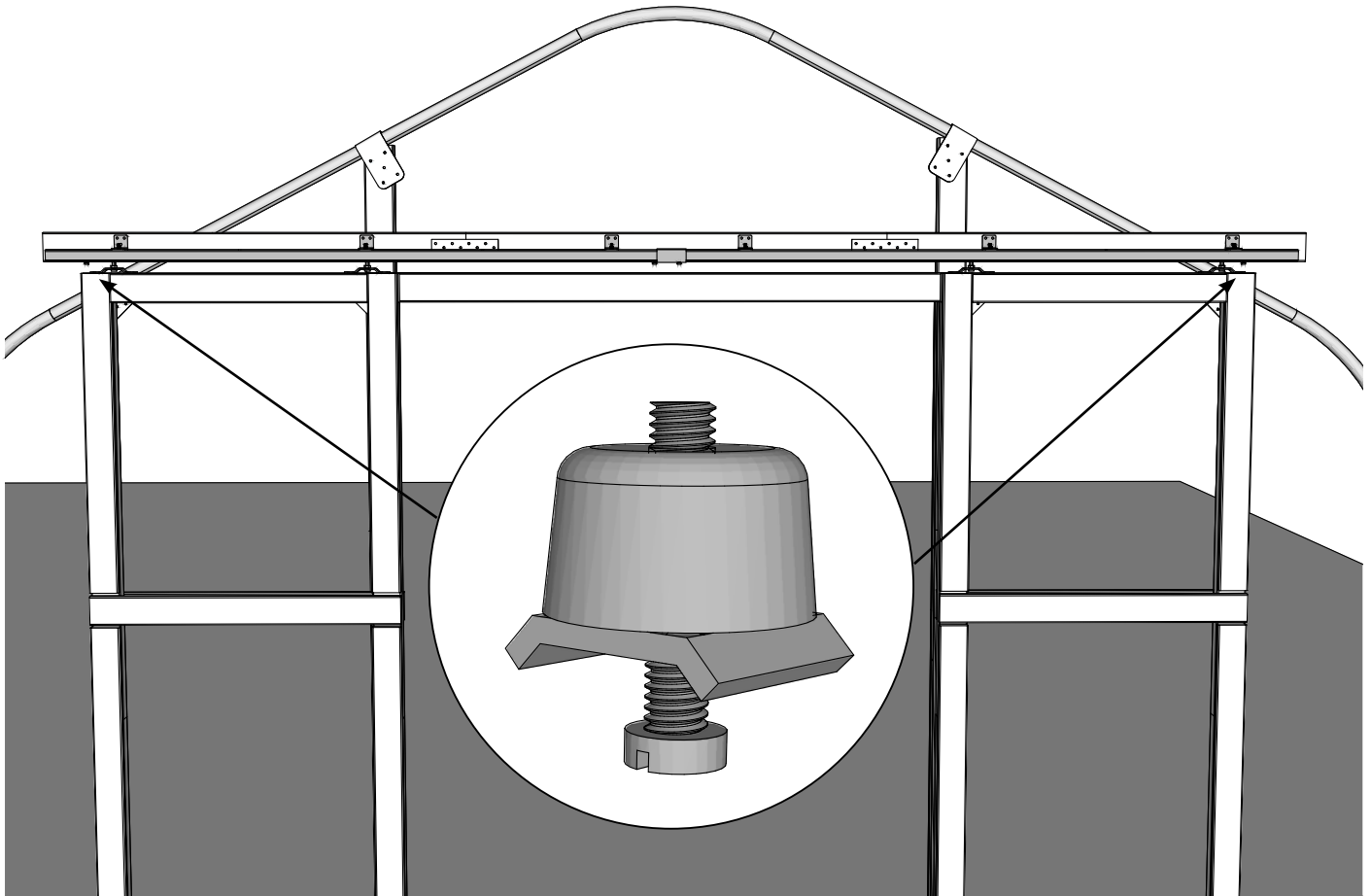
Bits: Torx 20



Yttre dörrstoppen

Steg 43:

Öppna dörrarna så att de är helt öppna - **men innanför dörrhållaren**. Skjut in dörrstoppet i skenan och skruva fast.



Var noggrann så att dörrarna inte går förbi dörrhållaren när de är i helt öppet läge.

Används på denna sida:

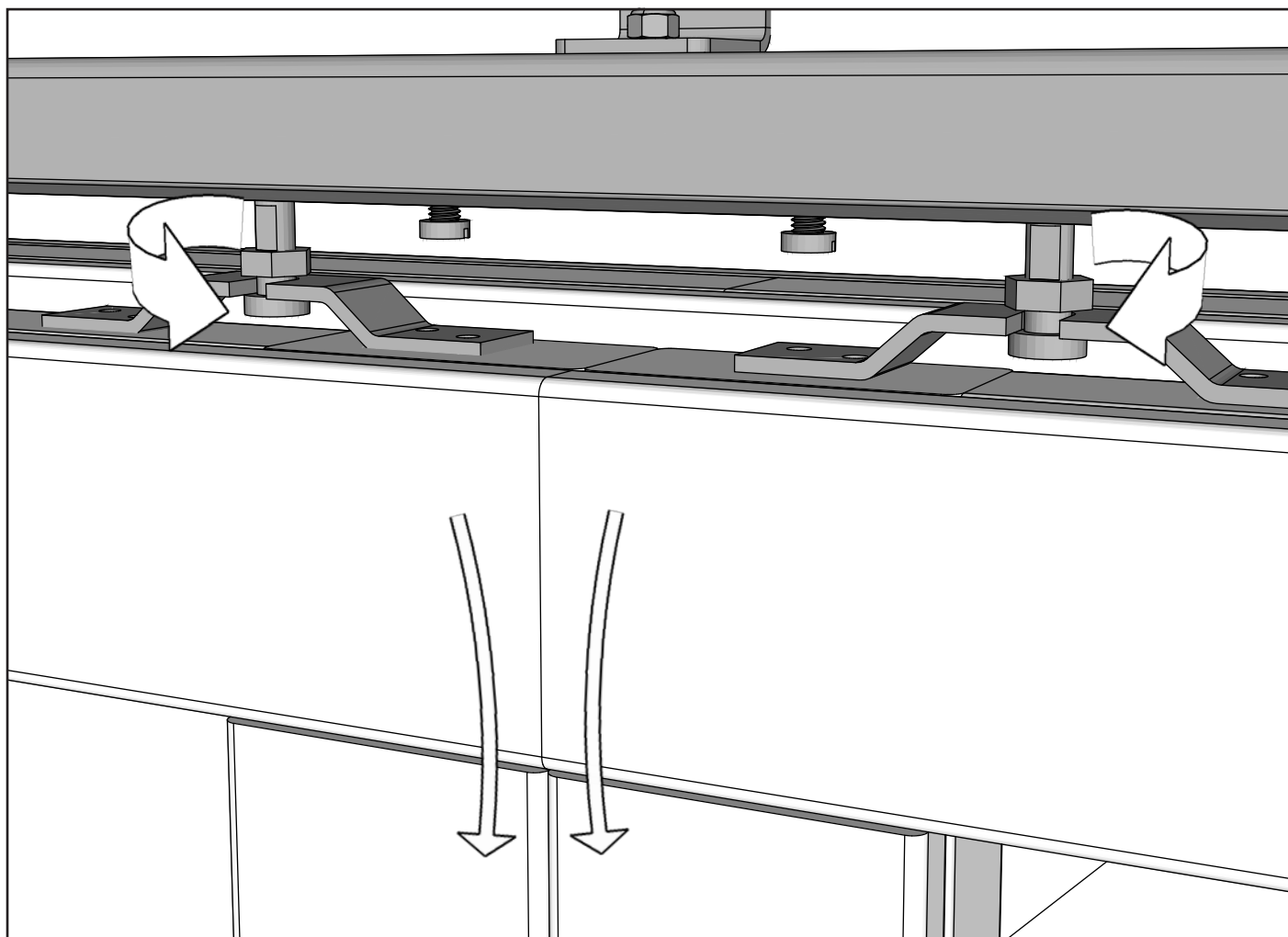
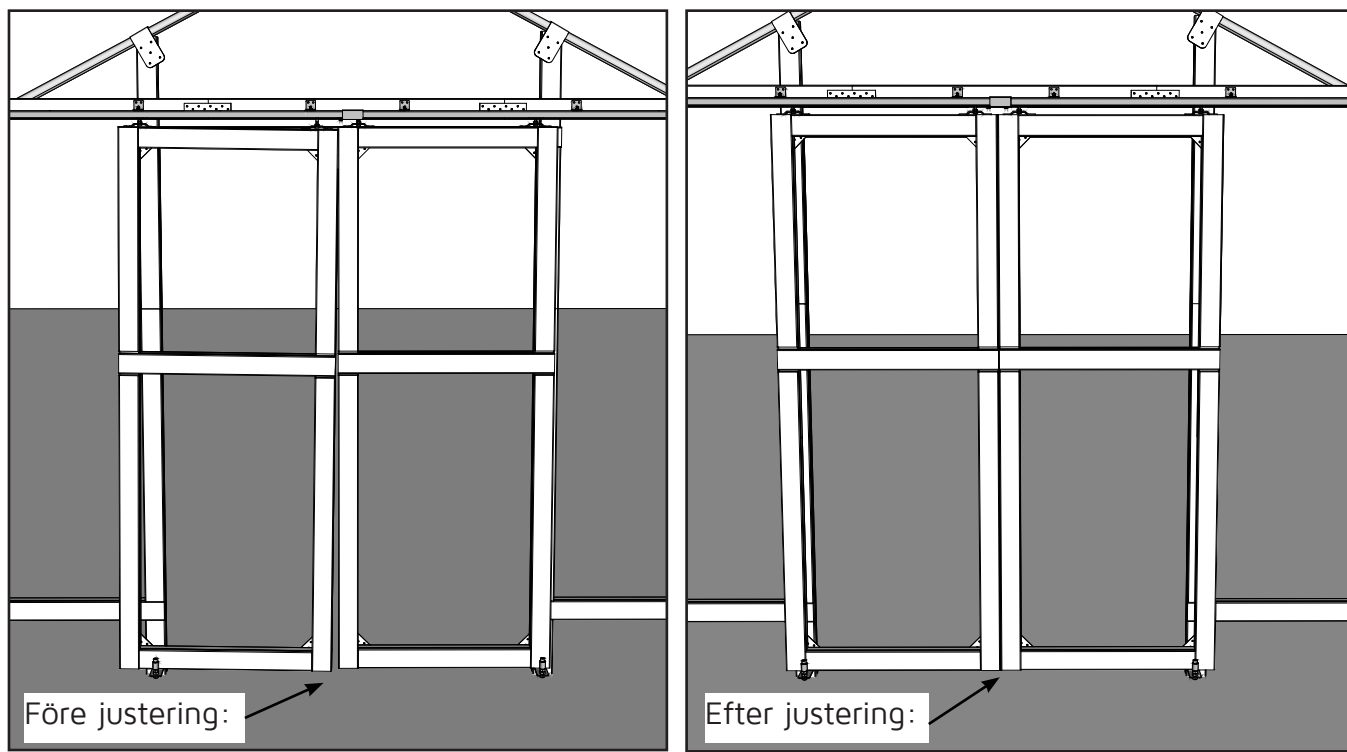
2st: Dörrstopp.



Justera dörrarna

Steg 44:

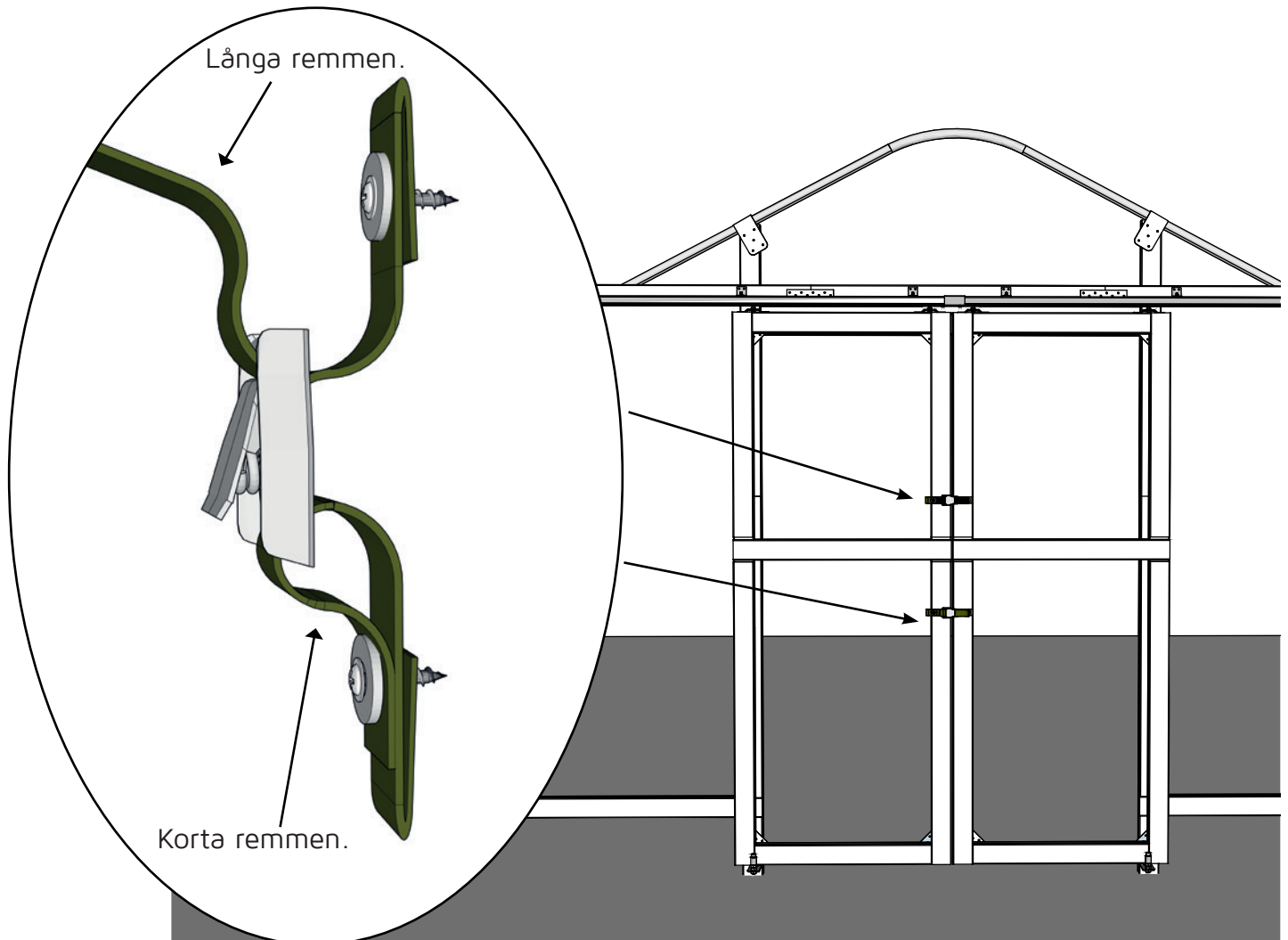
Lätta på muttrarna och använd skruvarna på skjutdörrsrullarna för att justera dörrarna så att de stänger jämnt. Justera både den högra och den vänstra skruven på vardera dörr, om det behövs. Beroende på om du vill höja eller sänka dörren får du vrida skruven inåt eller utåt. När dörrarna är i lod drar du åt muttrarna igen.



Skruva fast dörrbanden

Steg 45:

Skruva fast de båda stängningsbanden. Montera låset med den korta remmen på ena dörren och den längre remmen på den andra. Vik remmen enligt nedan.



Används på denna sida:

- 4st: Spännbandsremmar
- 2st: Spännbandslås
- 4st: Montageskruv
- 4st: H15 Montagebricka
- Bits: PH2



H15 Montagebricka



Spännbandslås

Felsökning

Problem: Dörrarna stänger inte jämnt mot varandra.

Lösning: Justera skruvarna på skjutdörrens rullar. **Steg:44 sid:20.**

Problem: Det är långt avstånd mellan skjutdörren och karmen, det blåser in.

Lösning: Justera in konsollerna på skenan så dörren är på lagom avstånd mot karmen. Lossa bulten och skruven på konsollen och skjut skenan inåt eller utåt. **Steg:31 sid:13.**

Problem: Skjutdörrarna går emot väggen och är tröga.

Lossa bultarna på skenkonsollen och flytta skenan utåt. **Steg:31 sid:13**

Problem: Skjutdörrarna tar i marken

Lösning: Gräv ur så att dörrarna går enkelt att öppna, alternativt höj upp hela skenan.

Problem: Skjutdörrarna sitter för högt

Lösning: Sänk skenan genom att lossa vinkeljärnen på skenkonsollen. Alt 2 Sänk hela skenkonsolen. **Steg:31 sid:13**

Problem: Skjutdörren hoppar av dörrhållaren

Lösning: Flytta dörrhållaren till en mer lämplig plats. **Steg:42 sid:18.**

