

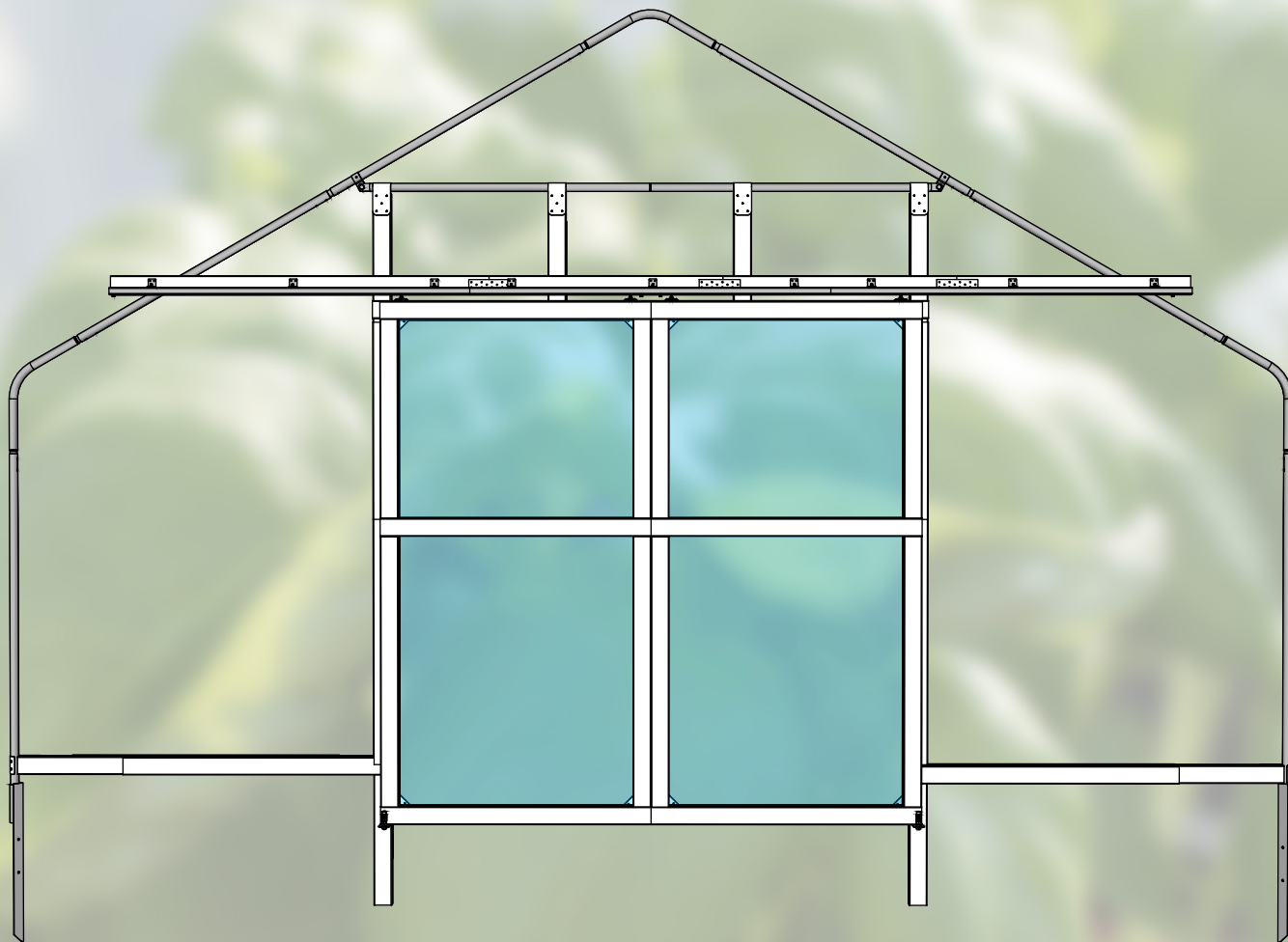


GjordNära

TUNNELVÄXTHUS MARKDUK

BEVATTNING VÄXTHUSPLAST

EST. 2013
BLIXTERBODA



Byggbeskrivning Växa 5 & 6,5 Dubbel skjutdörr

Gjordnära Tunnelväxthus

www.tunnelväxthus.se

info@tunnelväxthus.se

Tel: 0581-499 990

Besöksadress: Storbövågen Rockhammar 71891 Frövi

GjordNära

WWW.TUNNELVÄXTHUS.SE

Växa-standard dörr.

Steg 1:

Skarva ihop långsidorna med spikbleck.

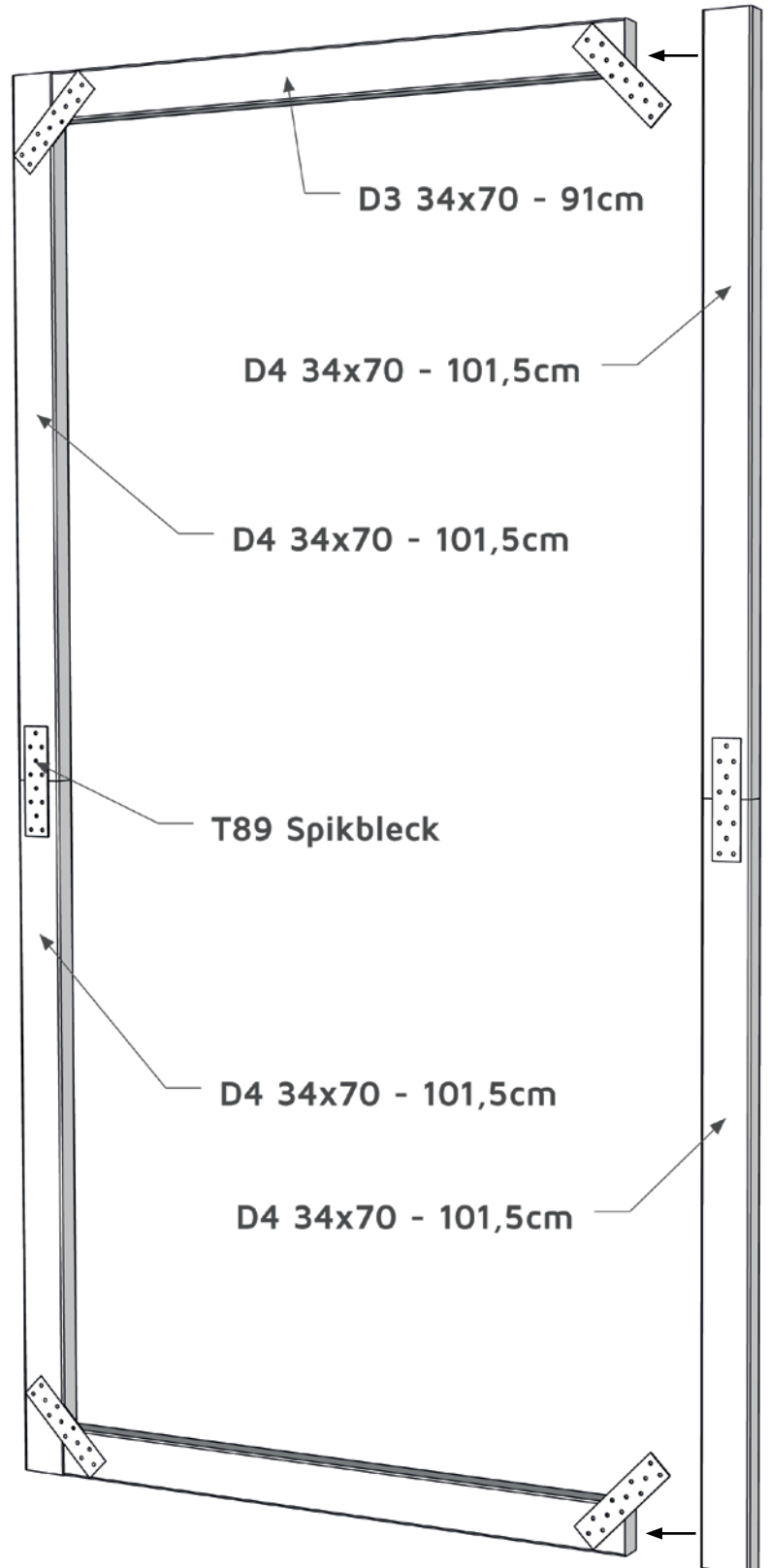
6 stycken T20 - träskruv per spikbleck.

Lägg sidostyckena mot något rakt, till exempel ett vattenpass när ni skarvar ihop.

Steg 2:

Montera topp och bottenstycket med spikbleck enligt bilden.

Använd en vinkelhake för att få hörnen rätvinkliga.



Används på denna sida:

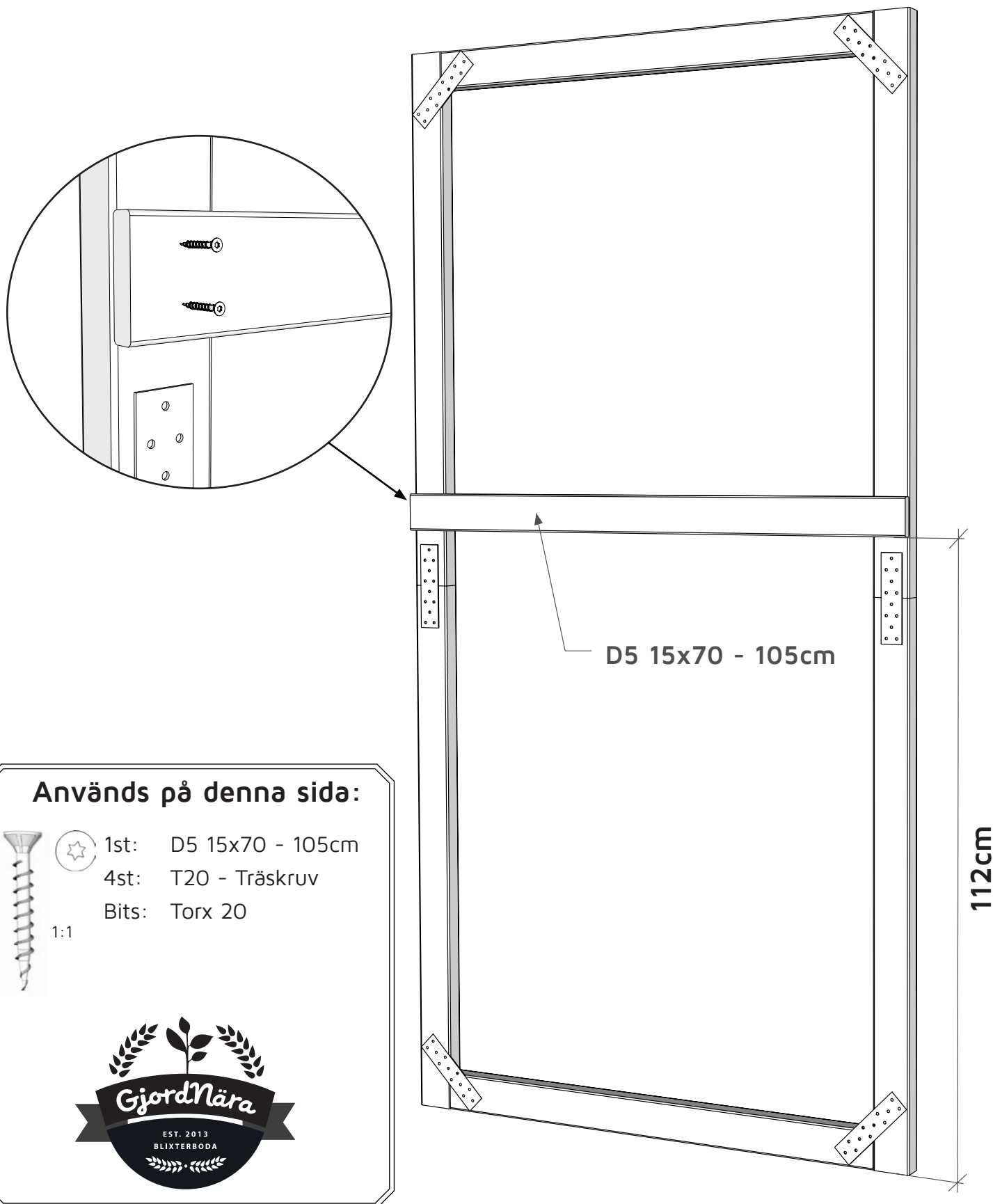


- 1:1
- 4st: D4 34x70 - 101,5cm
 - 2st: D3 34x70 - 91cm
 - 6st: T89 - Spikbleck
 - 24st: T20 - Träskruv
 - Bits: Torx 20



Steg 3:

Skruva fast insidans handtag på dörren med 4 stycken T 20 - träskruv.





Steg 4:

Vänd på dörren. Spikblecken skall vara på dörrens insida.

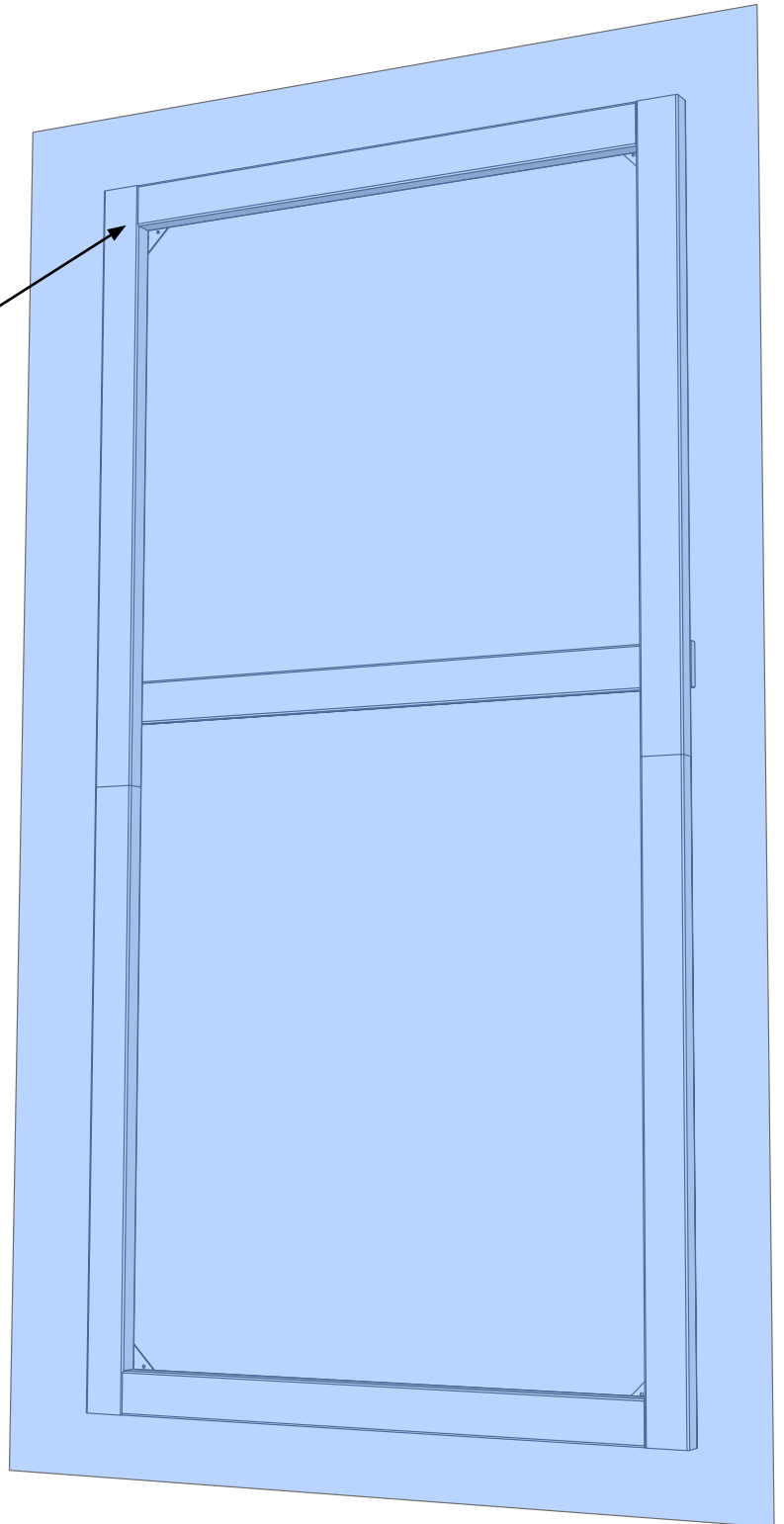
Steg 5:

Ta fram dörrplasten (Växthusplasten som är 220cm x 150cm).

Steg 6:

Använd en häftpistol och häfta fast plasten på stommen.

Dra i plasten så den blir ordentligt spänd.



Börja uppifrån och häfta fast plasten. Sen jobbar ni er nedåt. Sträck plasten ordentligt.

Används på denna sida:

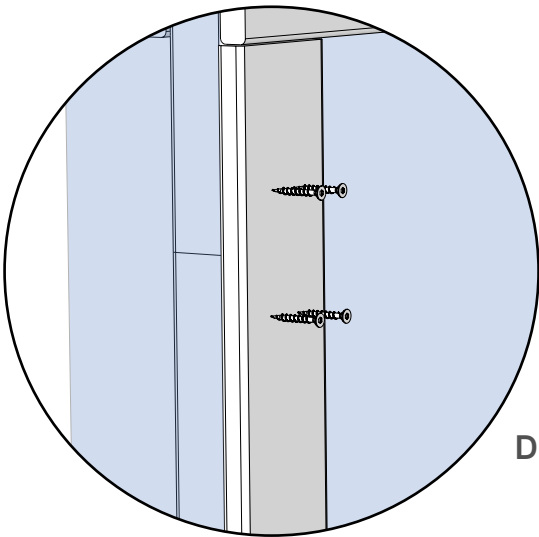
1st: Dörrplast.

1st: Häftpistol



Steg 7:

Skruva fast täckbrädorna på stommen
Sträck plasten samtidigt så får du den
extra spänd.



Skruva extra skruvar vid skarven
enligt bilden.

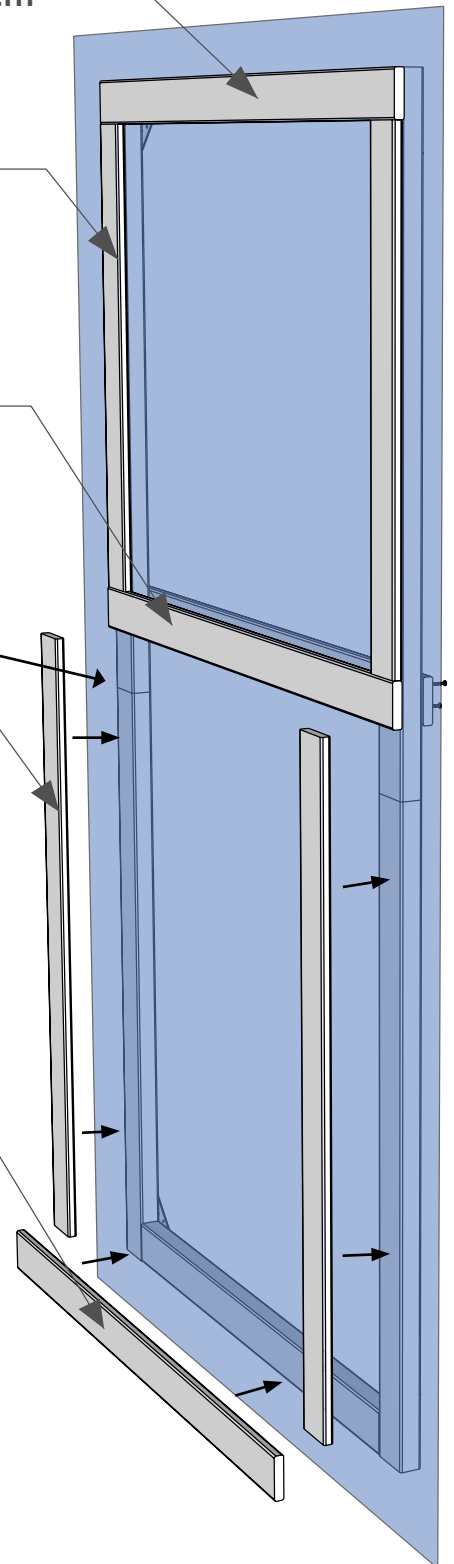
D5 15x70 - 105cm

D6 15x70 - 77cm

D5 15x70 - 105cm

D5 15x70 - 105cm

D5 15x70 - 105cm



Används på denna sida:



- 5st: D5 15x70 - 105cm
- 2st: D6 15 x 70 - 77cm
- 40st: T20 - Träskruv
- Bits: Torx 20

1:1

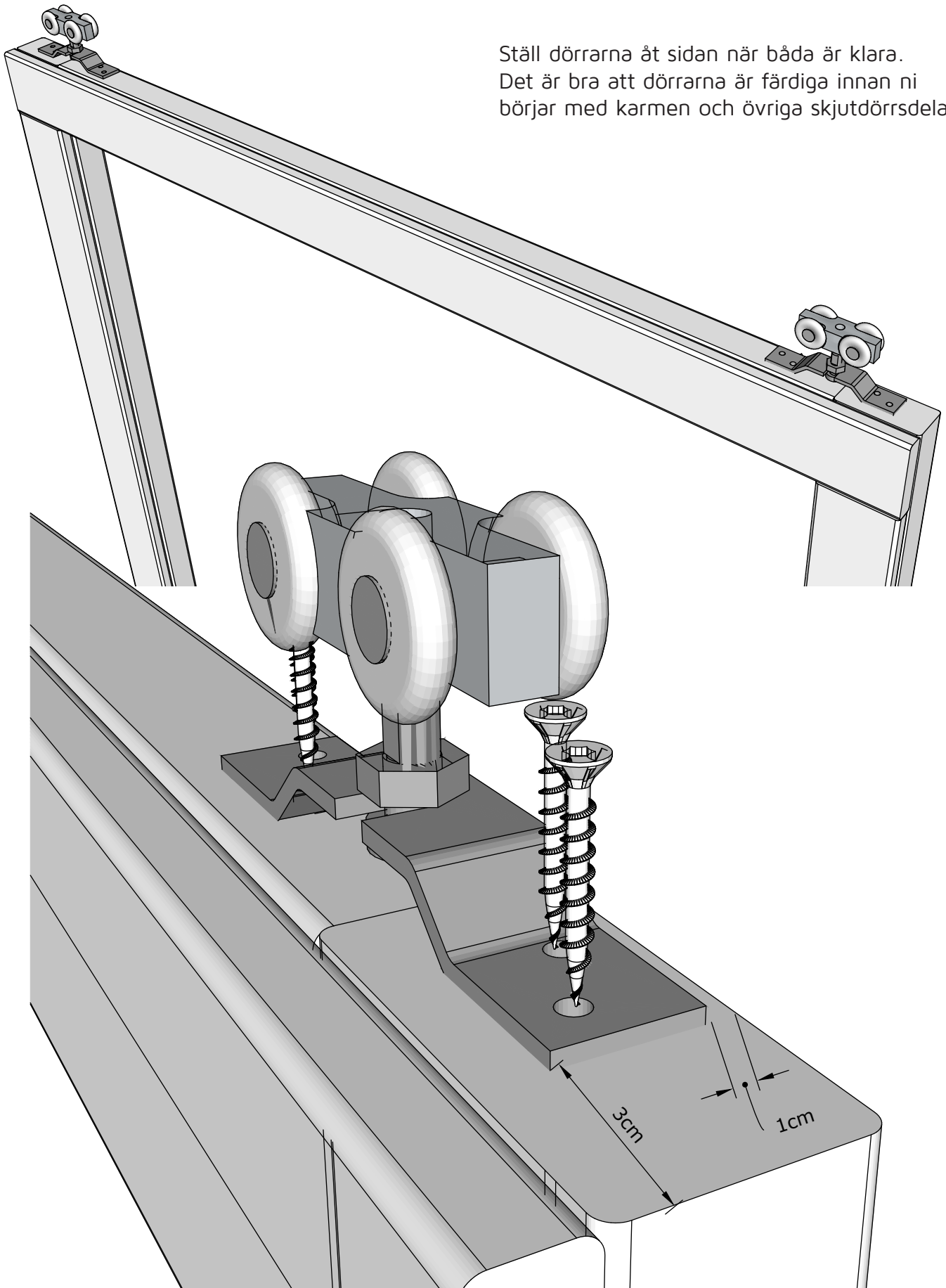


Montera Rullarna

Steg 1:

Montera skjutdörrsrullarna i överkant på båda dörrarna. Använd träskruv H1.

Ställ dörrarna åt sidan när båda är klara.
Det är bra att dörrarna är färdiga innan ni
börjar med karmen och övriga skjutdörrsdelar.



Skruva ihop karmdelar

Förberedelser:

Var alltid på ett plant underlag när karm och dörrdelar skruvas ihop.

I vissa moment behöver man vara 2 personer. Monteringen sker på samma sätt på både Växa 5 & 6,5 om inget annat anges.

Steg 1:

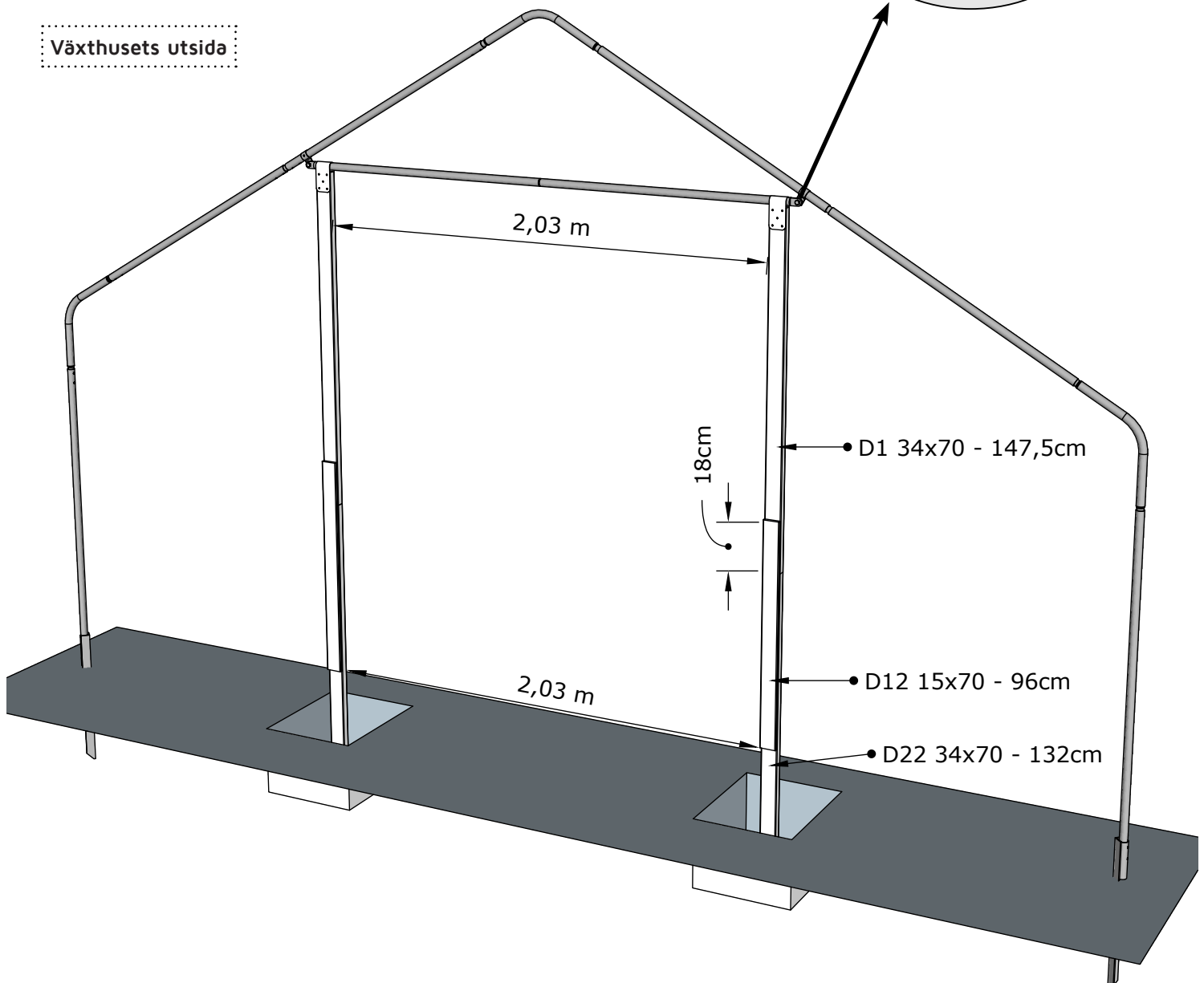
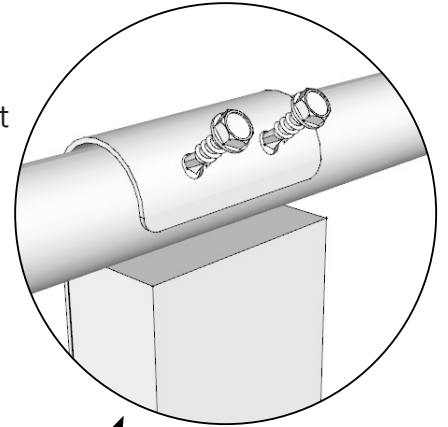
Skarva ihop sidostyckena D1 & D22 på karmen med D12. Använd 8st H1 30mm träskruv.

Steg 2:

Gräv 2st gropar som karmbenen sätts ner i. Om karmbenen är något långa så såga av dem till lämplig längd. Benen bör gå minst 25cm ner i jorden. Vänta med att fylla igen groparna till nästa sida i manualen.

Steg 3:

Skruva fast dörrfästen med självborrande skruv och fäst karmbenen med träskruv.



Montera sidostöden - Växa 5

Steg 1:

Loda in karmbenen med **vattenpass**. Se till att avståndet invändigt mellan benen är 203cm både uppe och nere. Använd vattenpasset både på sidan och framme på karmbenen. Skotta igen gropen och tryck till jorden så karmbenen står stabilt.

Steg 2:

Montera ett dörrfäste på varje väggrör. Montera det ca 15cm upp från jordankaret så ni får plats med en bågklämma under.

Steg 3:

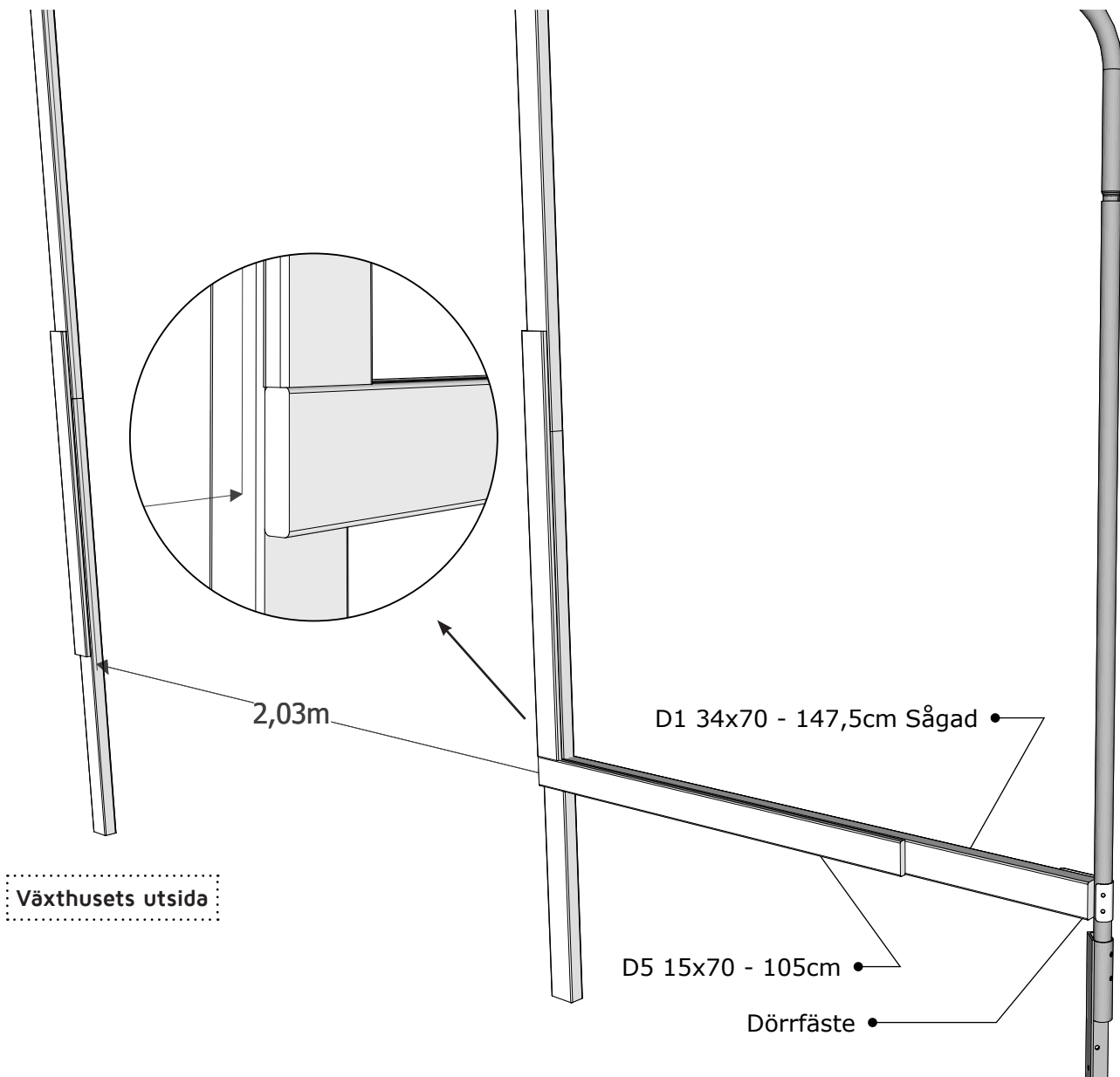
Mät avståndet mellan väggröret och karmbenet. Såga D1 34x70 till rätt längd.

Steg 4:

Skruva fast D5 på D1 och låt 70mm sticka ut så denna del kan överlappa karmbenet. Använd H1 träskruv.

Steg 5:

Skruva fast sidostödet i dörrfästet, använd vattenpass och fäst det i karmbenet med H1 träskruv. Repetera på båda sidor av karmen.



Montera sidostöden - Växa 6,5

Steg 1:

Loda in karmbenen med **vattenpass**. Se till att avståndet invändigt mellan benen är 203cm både uppe och nere. Använd vattenpasset både på sidan och framme på karmbenen. Skotta igen gropen och tryck till jorden så karmbenen står stabilt.

Steg 2:

Montera ett dörrfäste på varje väggrör. Montera det ca 15cm upp från jordankaret så ni får plats med en båglämma under.

Steg 3:

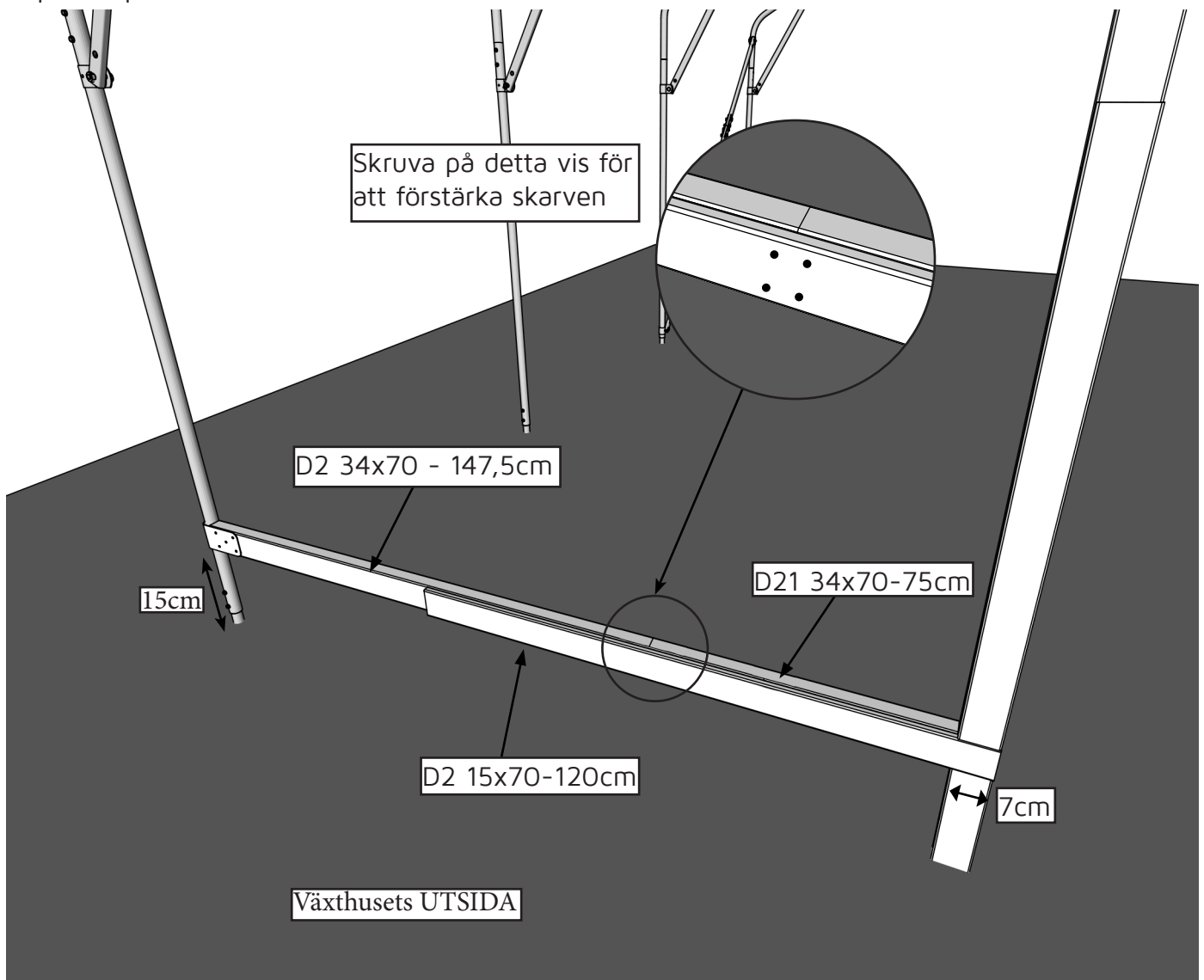
Skruva ihop en D2 34x70 - 147,5cm och en D21 34x70-75cm med en D2 15x70-120cm enligt bild nedan. Låt 7cm sticka ut så denna del kan överlappa karmbenet. Använd H1 träskruv.

Steg 4:

Mät avståndet mellan väggröret och karmbenet. Såga sidostödet till rätt längd.

Steg 5:

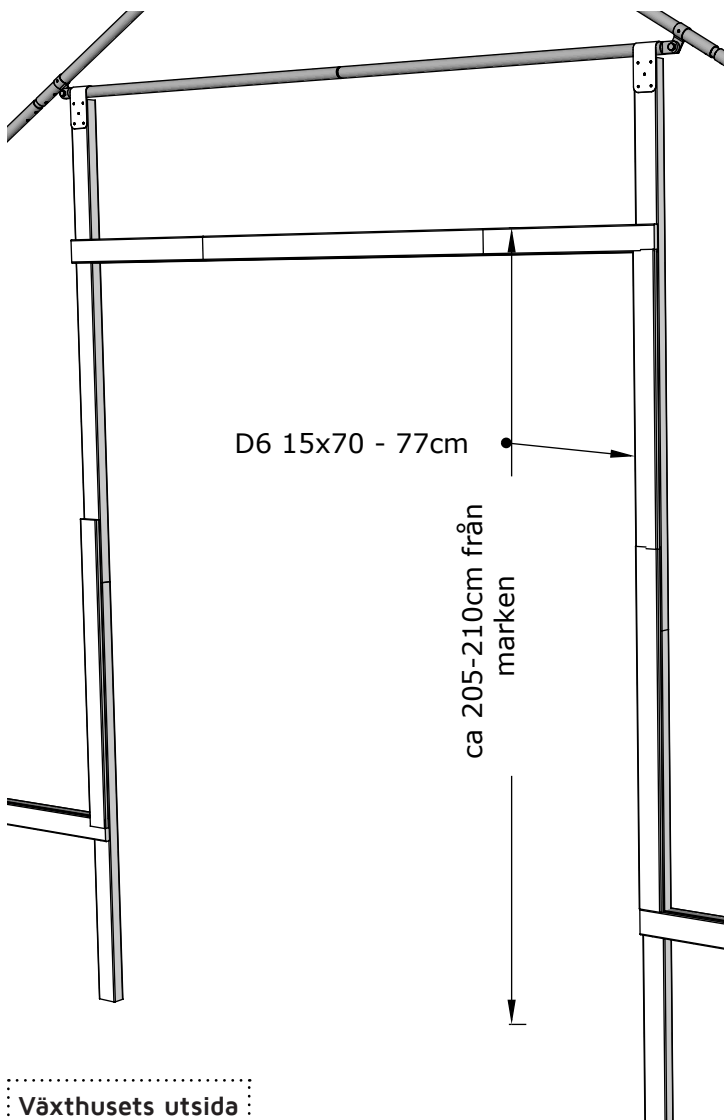
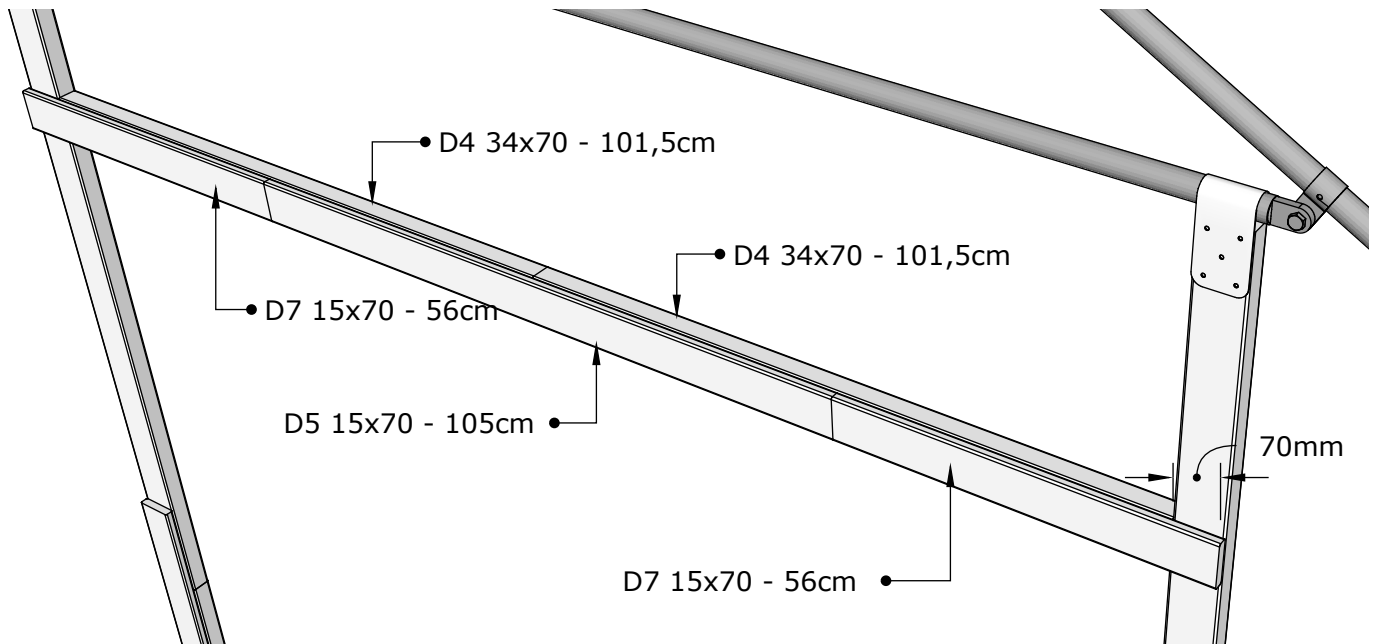
Skruva fast sidostödet i dörrfästet, använd vattenpass och fäst det i karmbenet med H1 träskruv. Repetera på båda sidor av karmen.



Montera invändig mellanliggare

Steg 1:

Skarva ihop mellanliggaren med D5 och skruva dit de båda D7 vid sidan om. Det ska sticka ut 70mm av den tunnare brädan på vardera sida om mellanliggaren.



Steg 2:

Mät ut höjden på mellanliggaren genom att mäta från marken och ca 205-210cm till överkant. Dörrens överkant ska vara i samma höjd med överkanten på mellanliggaren när den är monterad.

Ni kan hålla upp dörren och passa ut lagom höjd. Om marken är ojämn eller lutar så kan dörren behöva höjas något - eller marken jämnas ut där dörrbladet ska öppnas.

Steg 4:

Skruva fast mellanliggaren med träskruv H1 i karmbenen.

Steg 5:

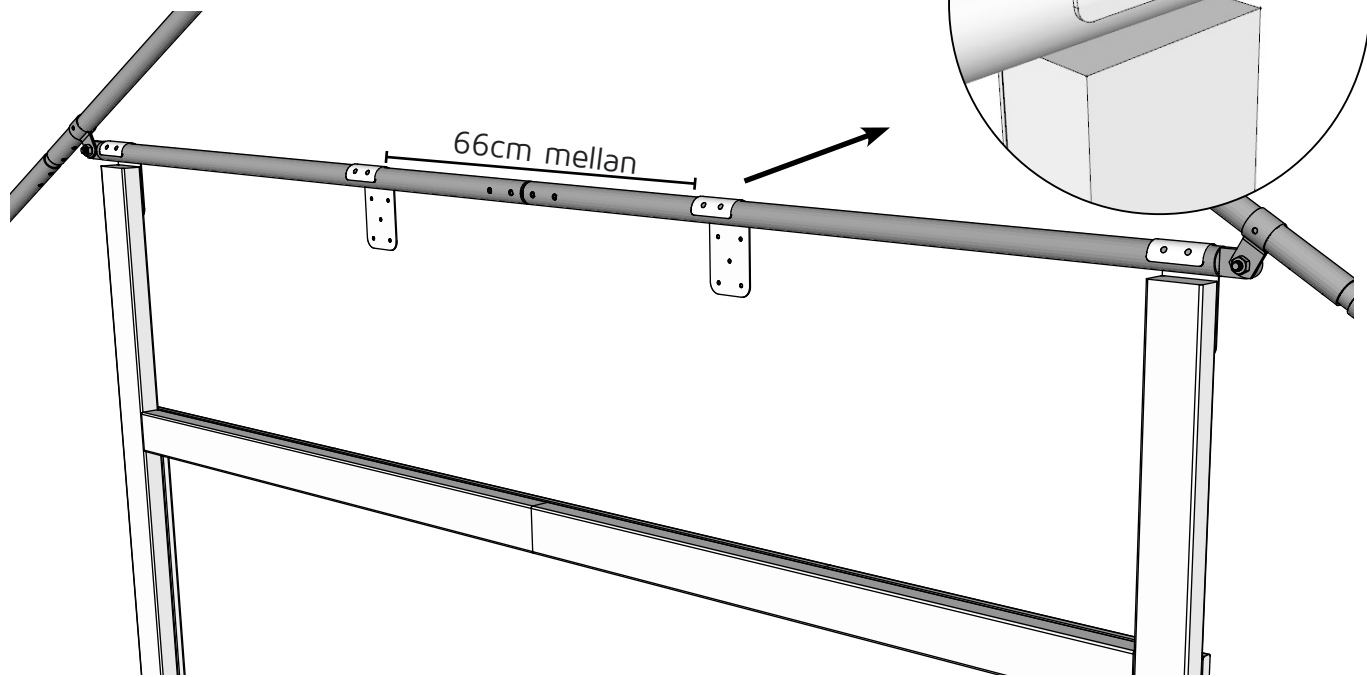
Skruva fast den sista utvändiga täckbrädan D6. Beroende på monteringshöjd så kan denna behöva sågas av något.

Montera extra Dörrfäste uppe

Steg 1:

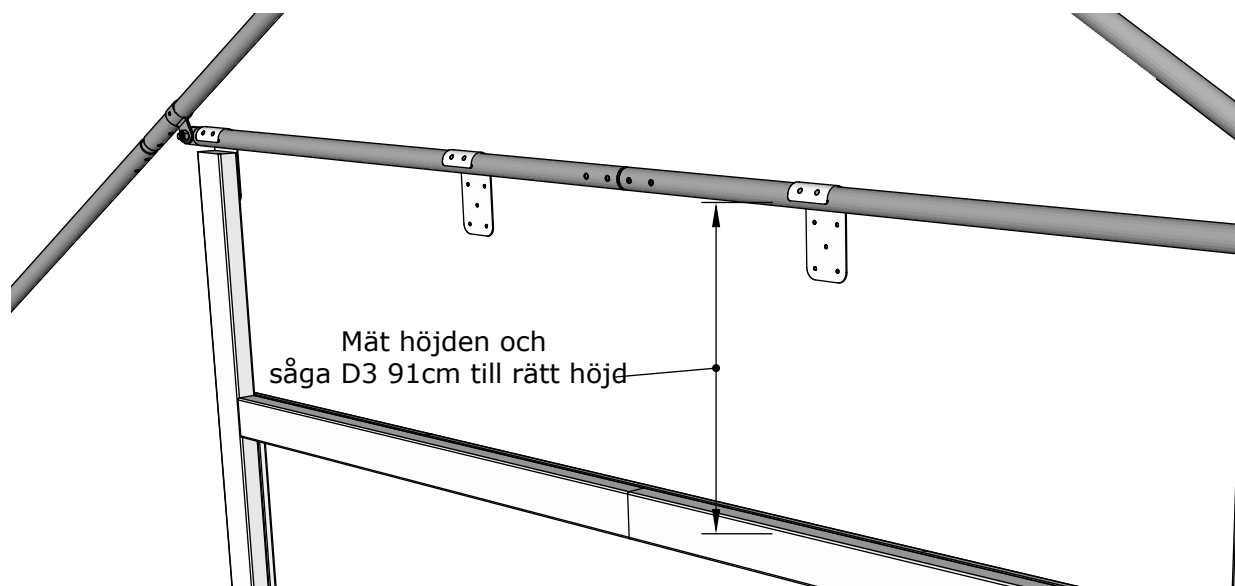
Mät ut mitten på T51 röret och montera dörrfästen enligt bilden.

OBS! Bilden visar karmens insida.



Steg 2:

Mät höjden mellan mellanliggaren och T51 staget. Dela D3 91cm till 2st lika långa bitar som passar mellan. Vänta med att montera dessa till efter gavelplasten.



Växthusets insida

Montera gavelplasten

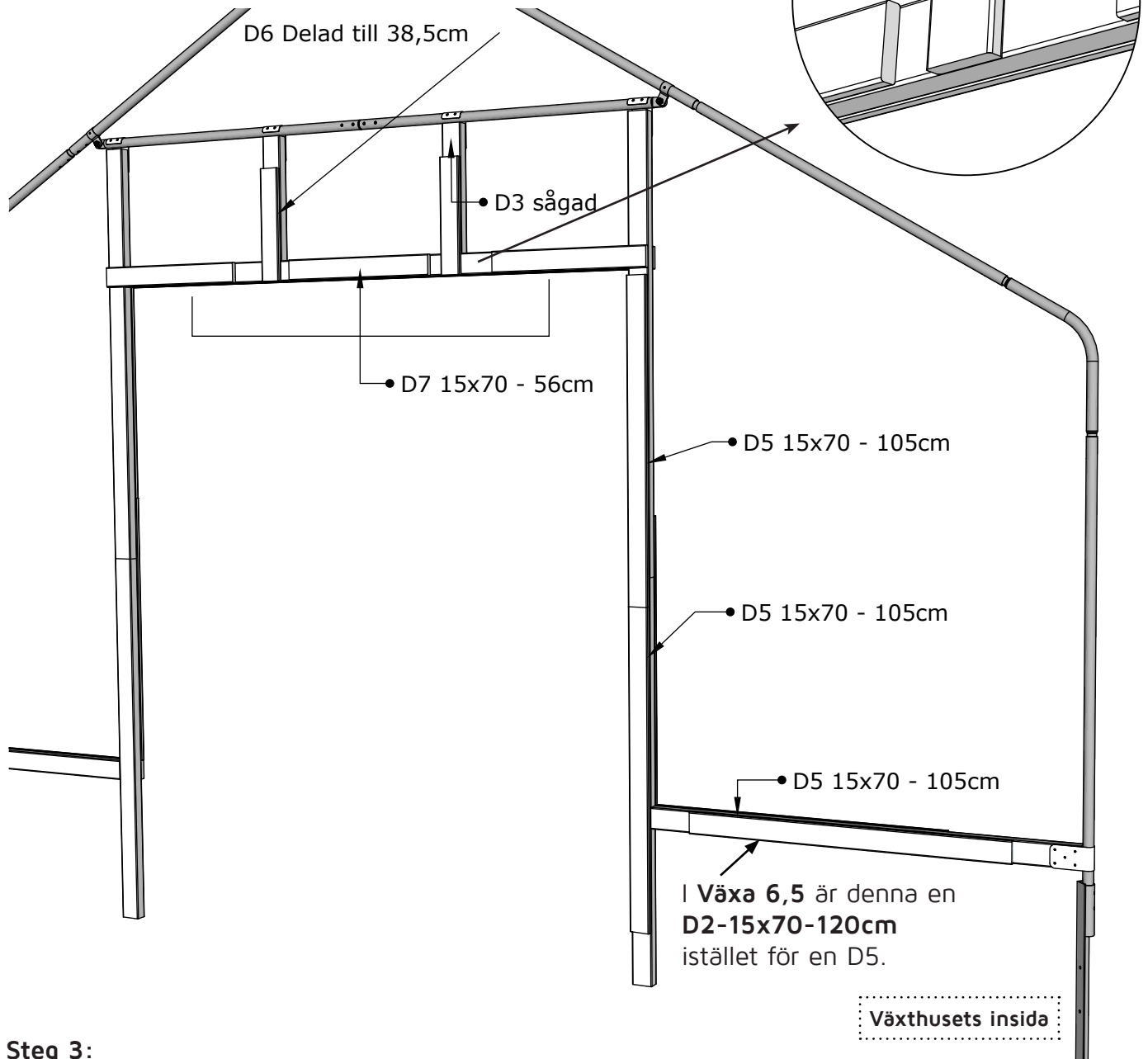


Steg 1:

Montera gavelplasten enligt instruktionen i Tunnelväxthusmanualen.

Steg 2:

Kläm fast plasten med klämrör enligt bilden. Tryck något på plasten i dörrhålet när du monterar gavelplasten för att få den extra sträckt. Skruva fast täckbrädorna med H1 träskruv.



Steg 3:

Montera de sågade D3 mot dörrfästena.

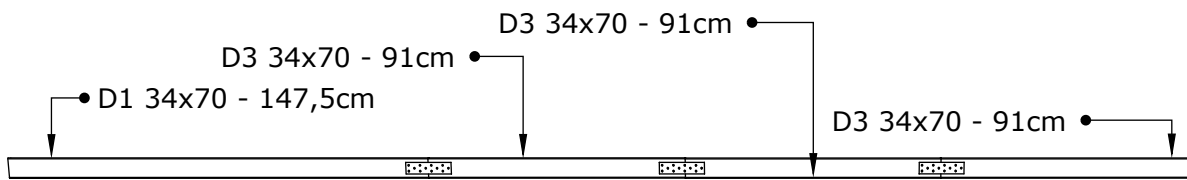
Steg 4:

Dela D6 15x30 - 77cm till 38,5cm och montera ovanpå de extra överstegen enligt bild.

Skjutdörrsbräda & Skena

Steg 1:

Skarva ihop delarna till skjutdörrsbrädan med spikbleck. Montera spikbleck på båda sidor om brädan så det blir extra stadigt.

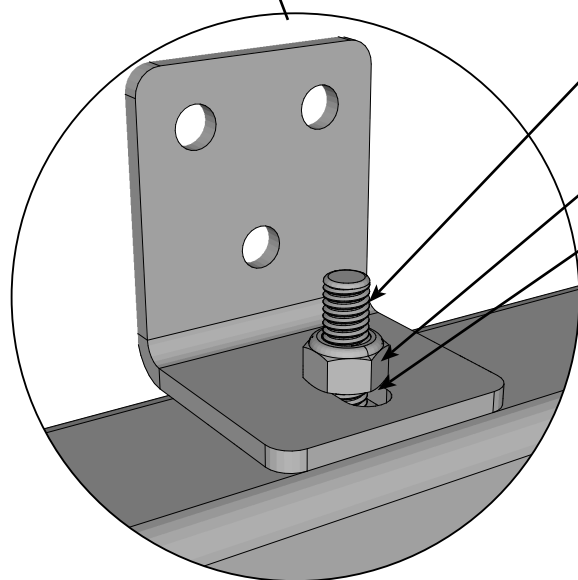
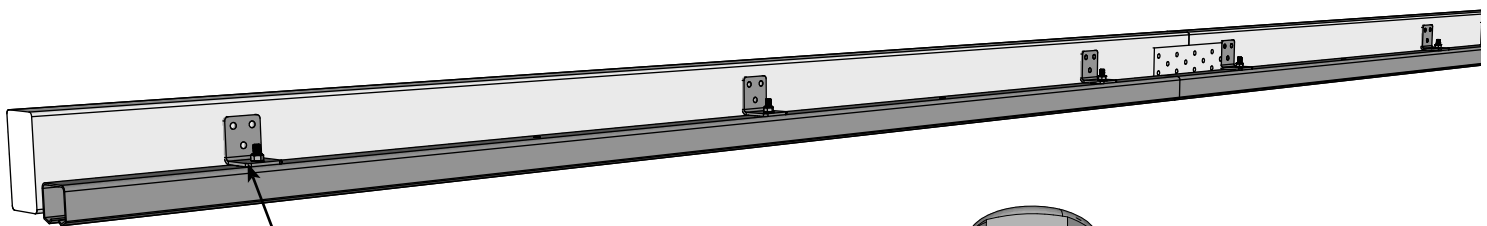


Steg 2:

Montera skenan på brädan med hjälp av vinkeljärnen, skruv och låsmutter. Skruven ska sitta med skruvskallen inne i skenan. Använd bricka mellan bult och vinkeljärn.

Steg 3:

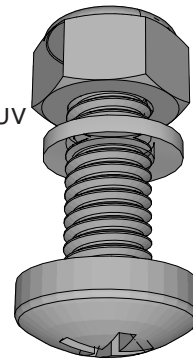
Skruva fast konsolerna på brädan med H1 träskruv - montera på samma höjd så skenan blir rak.



H19 - M5 Gängad skruv

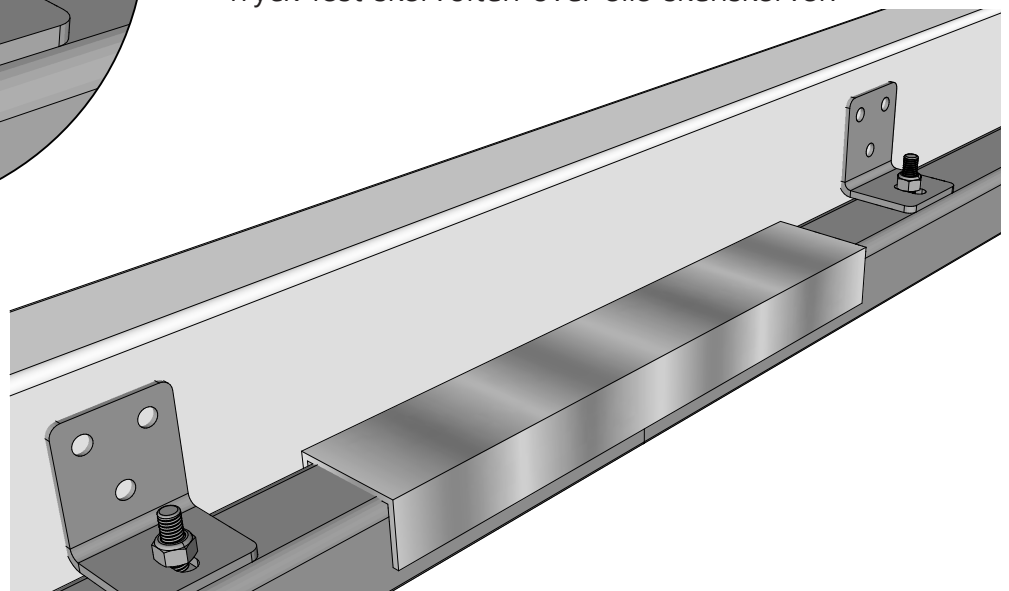
H18 - M5 Låsmutter

H10 - Bricka



Steg 4:

Tryck fast skarvbiten över alla skenskarvar.



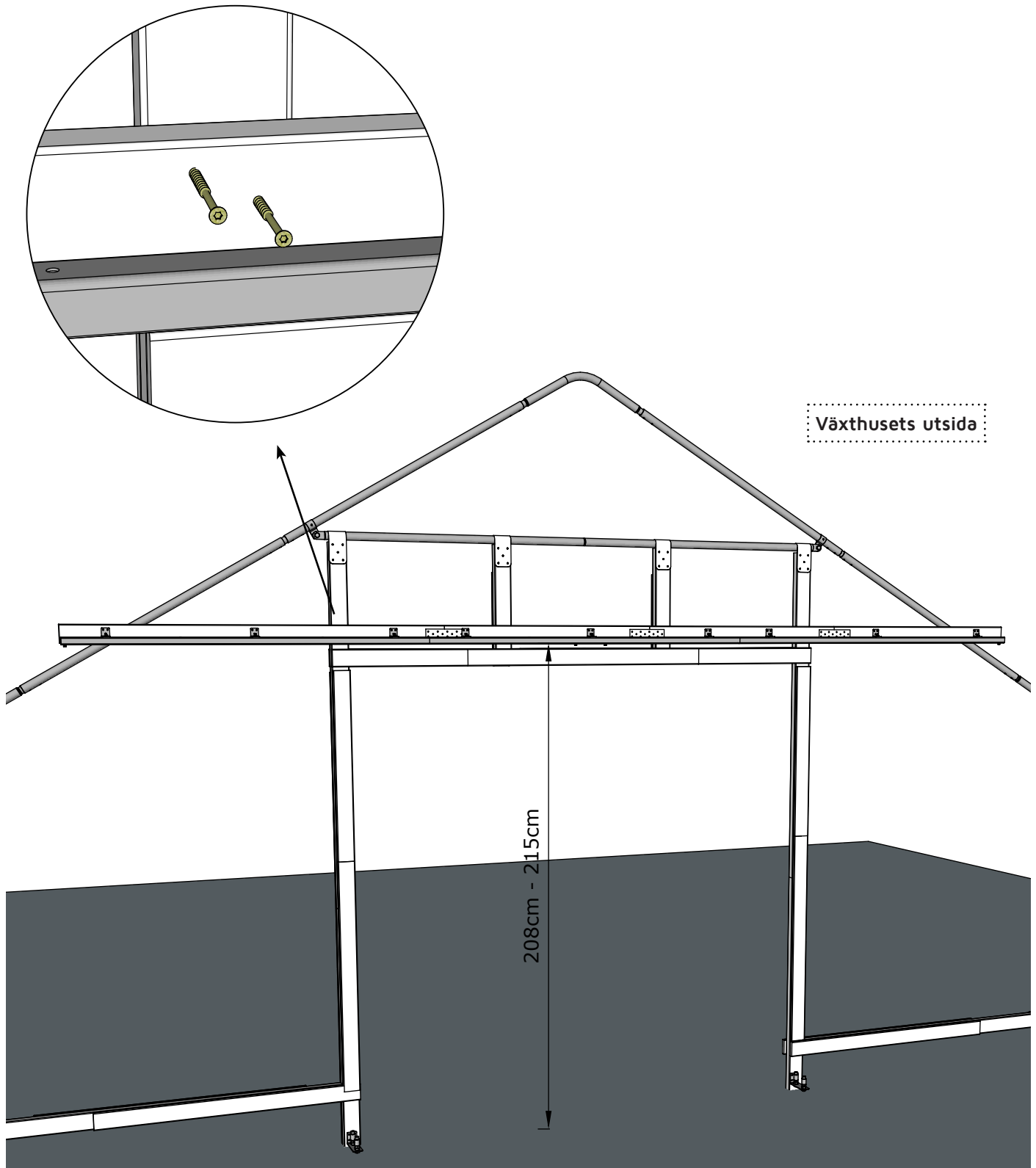
Montera skenkonsoll

Steg 1:

Mät ut höjden för skenkonsollen. Dörren är 203cm hög och rullmekanismen bygger ca 3cm. Beroende på hur marken ser ut så kan du vilja montera dörren högre så att den inte tar i marken när man öppnar - det underlättar också vintertid när snö bygger upp under dörrarna. Lämplig höjd från marken är ca 208-215cm

Steg 2:

Skruva fast skenkonsollen i trädelarna från karmen. 2st 60mm träskruv i varje del.



Montera takplast

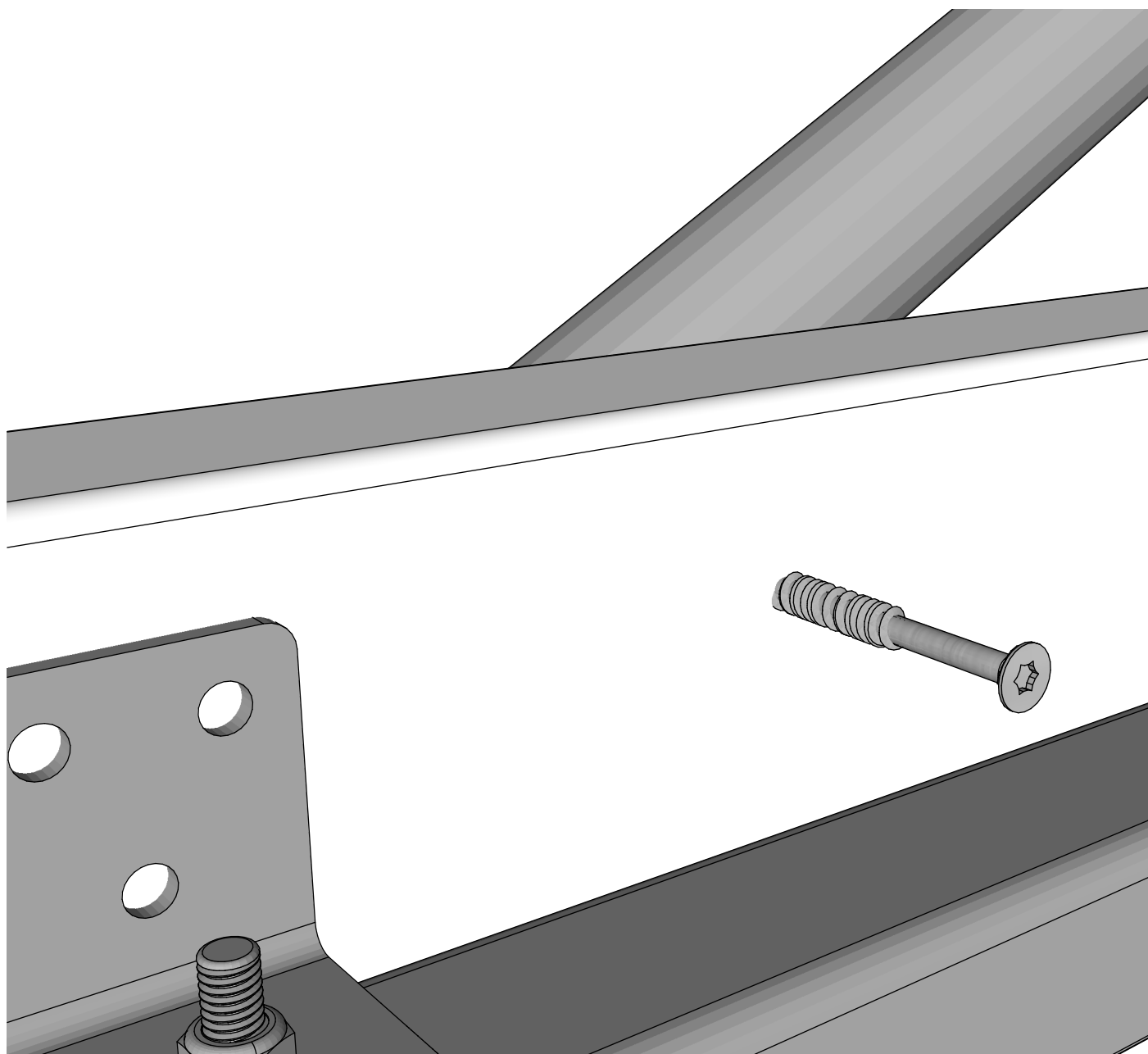


Steg 1:

Montera takplasten enligt instruktion från Växa-manualen. Tryck skenkonsollen något utåt för att få takplasten under konsollen där den möter bågen.

Steg 2:

Skruva fast skenkonsollen i bågen med hjälp av självborrande skruv. Lyft något på konsollen så att den inte hänger nedåt mot känterna.



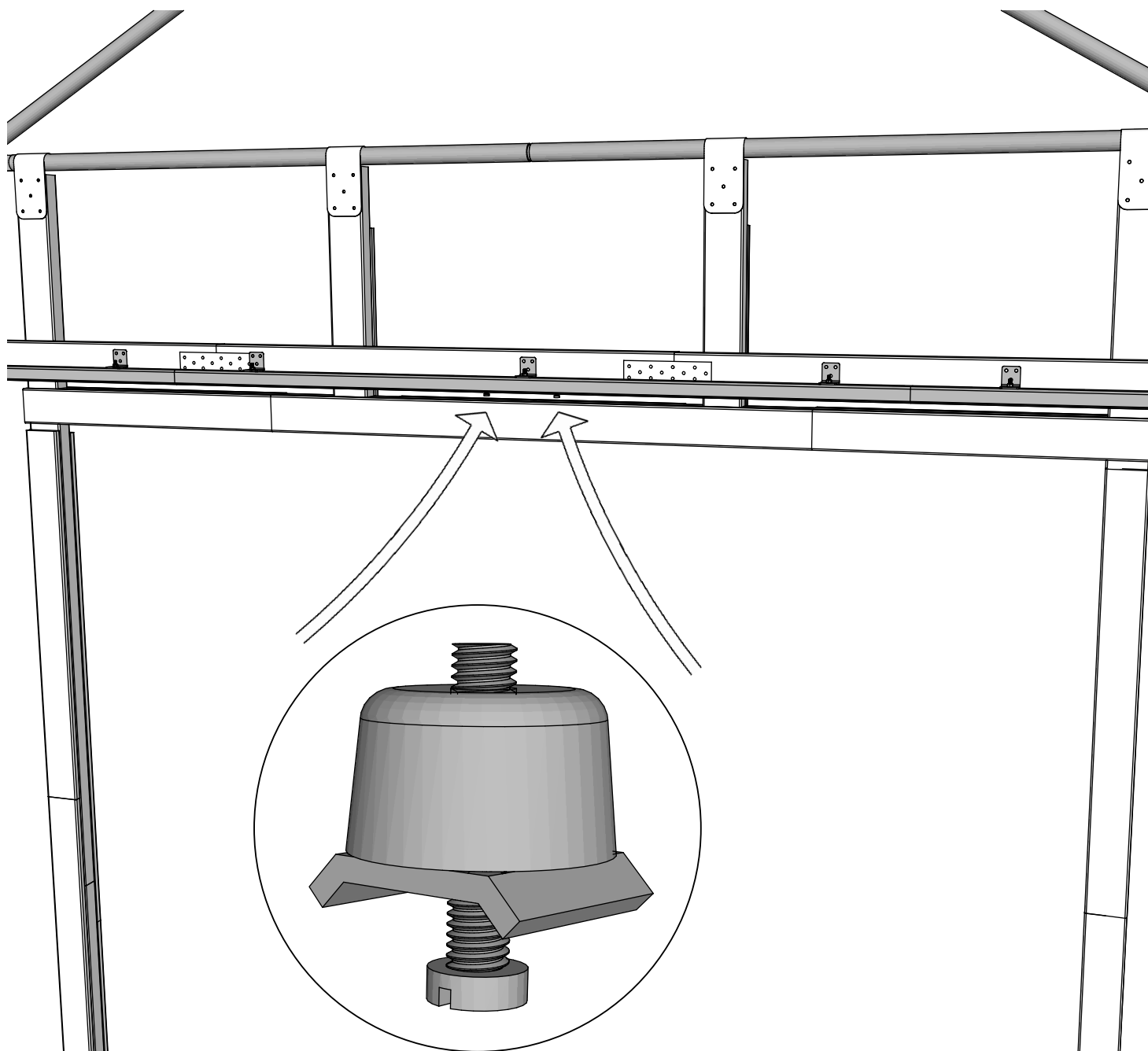
Montera stopp på skenan

Steg 1:

Skjut ihop stoppen med skruv och gummipropp. Det ska totalt vara 4st stopp.

Steg 2:

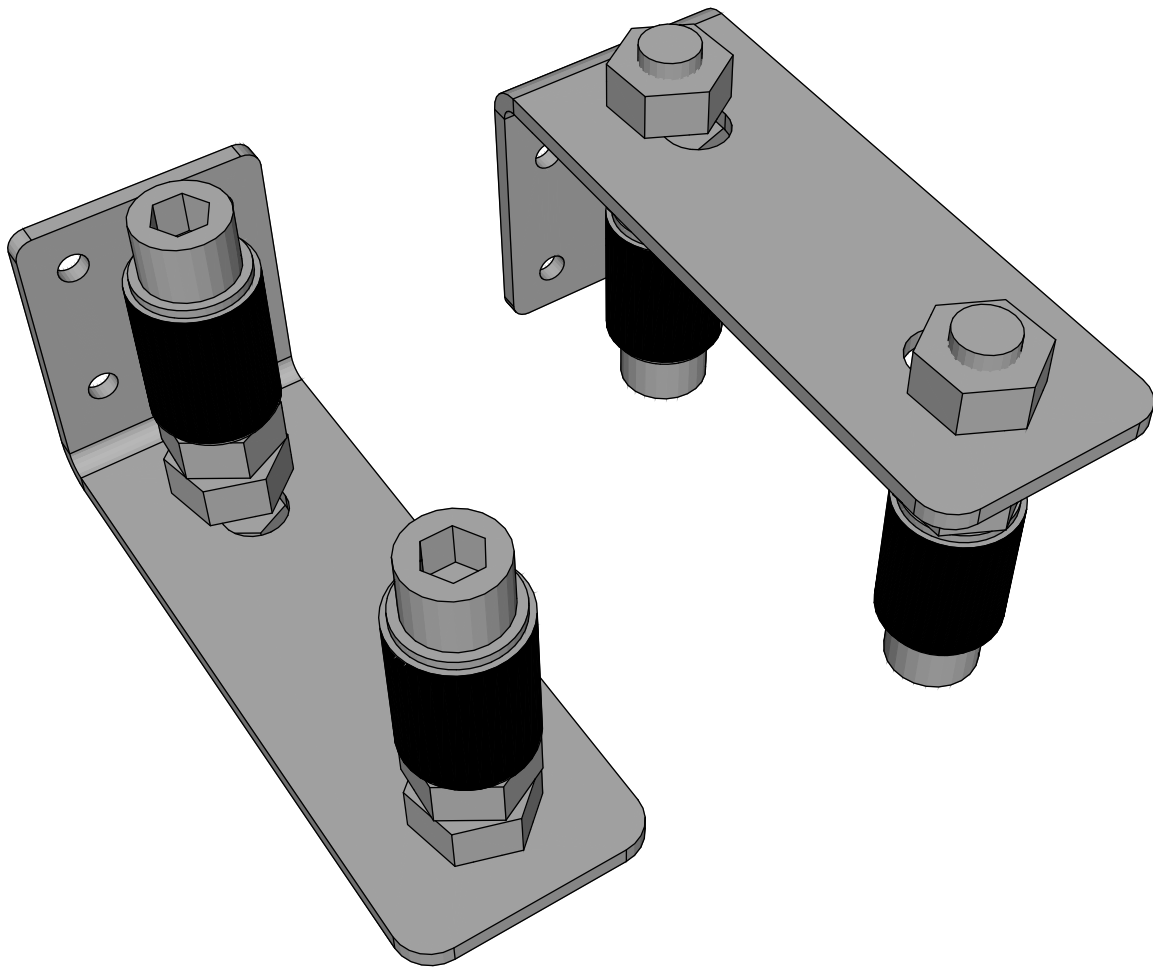
Skjut in de två stoppen som ska vara i mitten av skenan. Vänta med de 2 sista, dessa monteras efter dörrarna är på plats.



Skruva ihop dörrhållaren

Steg 1:

Dörrhållaren består av specialbult, 3st muttrar och en bricka. Bultarna ska klämma om botten ej om plastrullen. Spåret i hållaren låter dig justera in dörrhållaren när den är monterad på karmen.



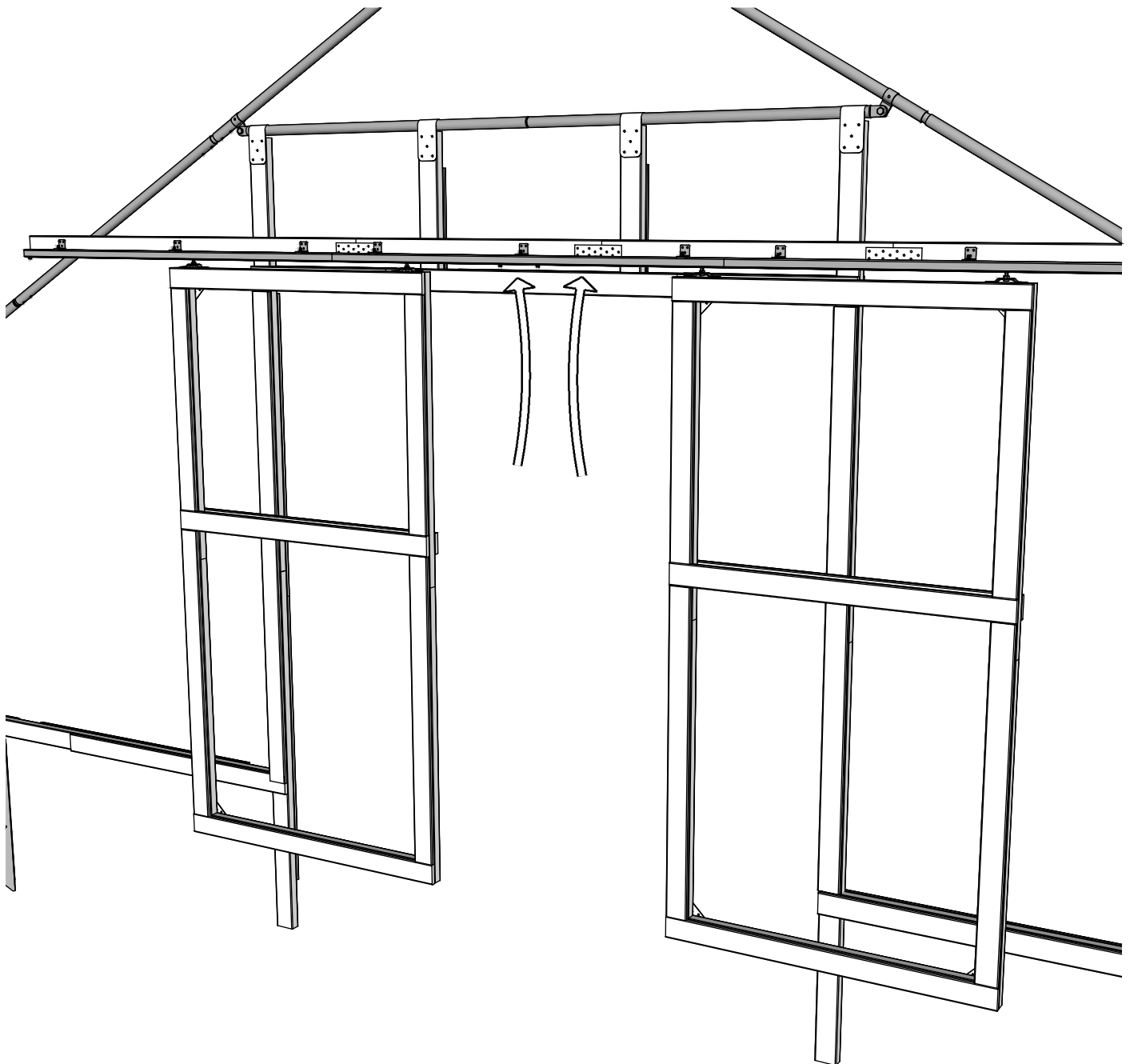
Skjut in dörrarna

Steg 1:

Skjut in dörrarna på skenan.

Steg 2:

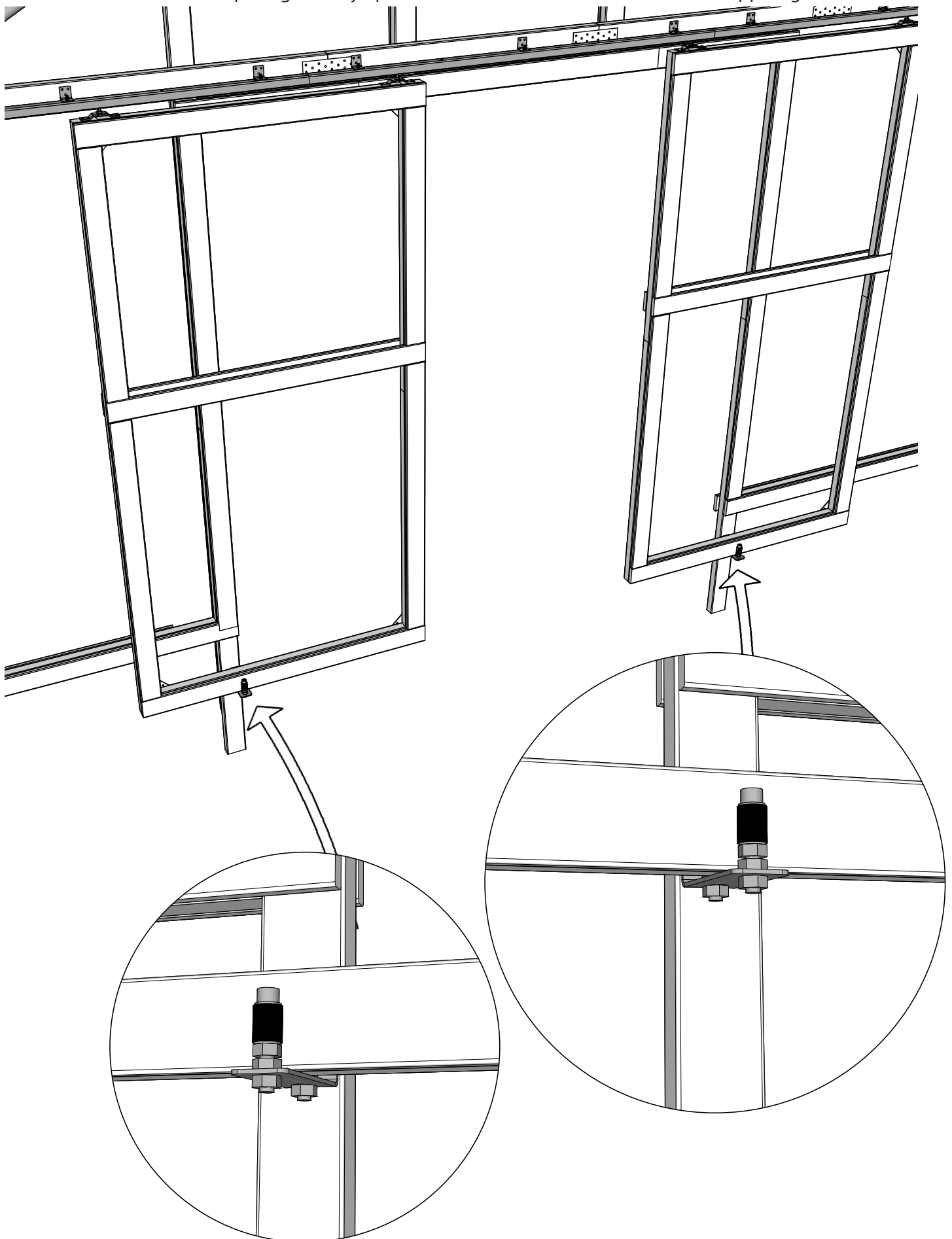
Justera mitten stoppen så att dörrarna går att stänga mot varandra - men utan att kunna glida förbi mitten.



Montera dörrhållarna

Steg 1:

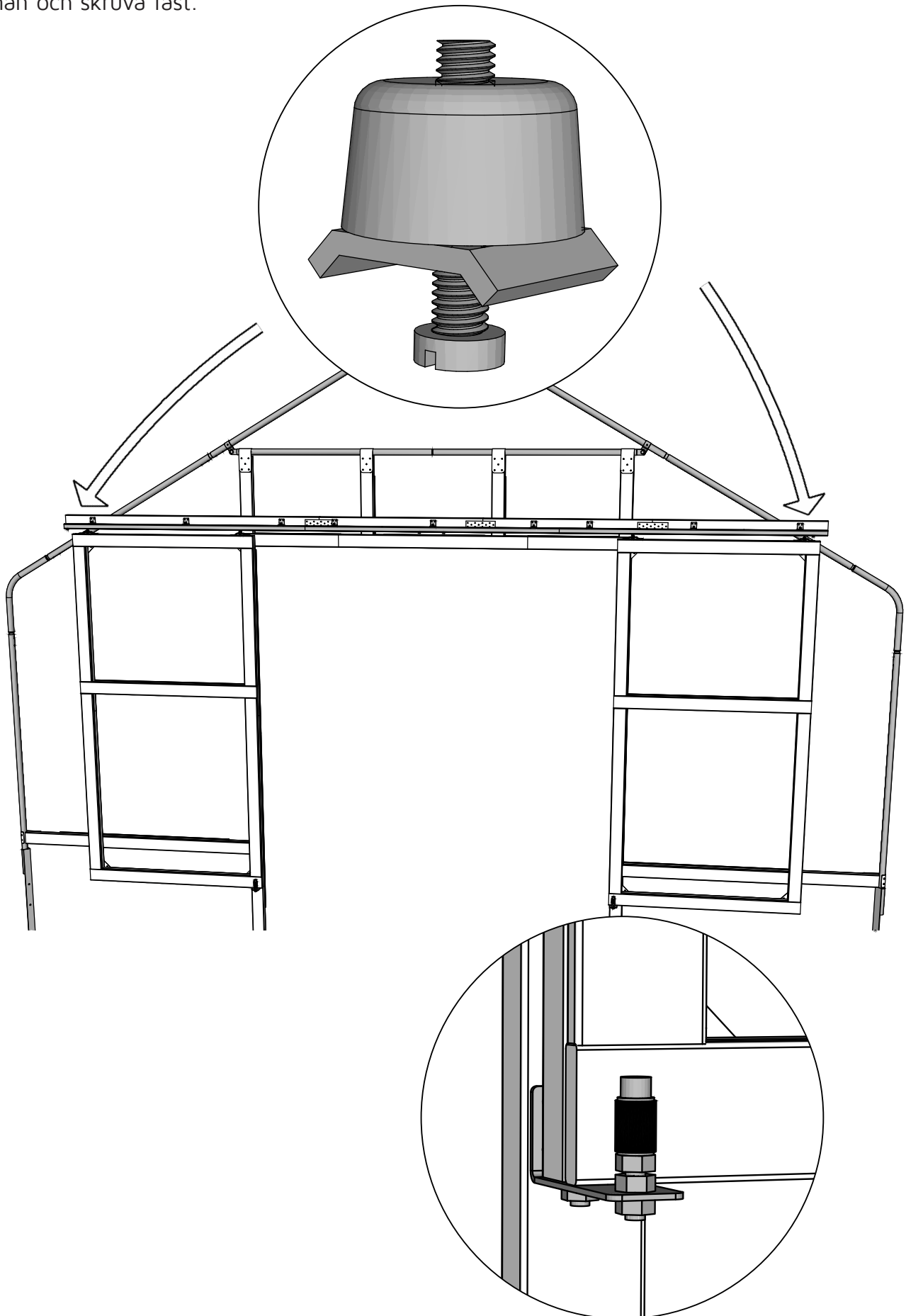
Skruva fast dörrhållarna på lagom höjd på karmen. Montera dem in mot dörröppningen.



Yttre dörrstoppen

Steg 1:

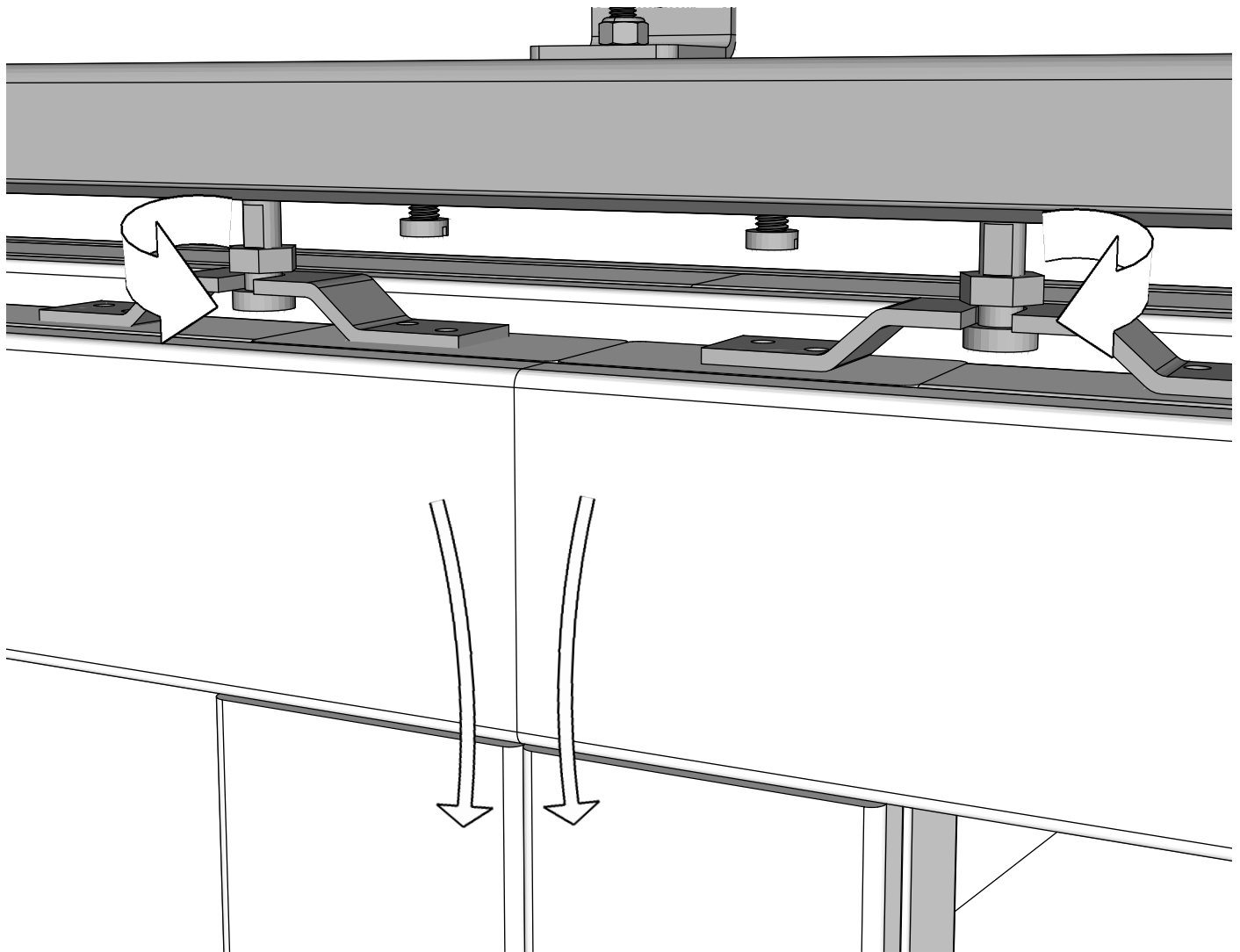
Öppna dörrarna så att de är helt öppna - men innanför dörrhållaren. Skjut in dörrstoppet i skenan och skruva fast.



Justera dörrarna

Steg 1:

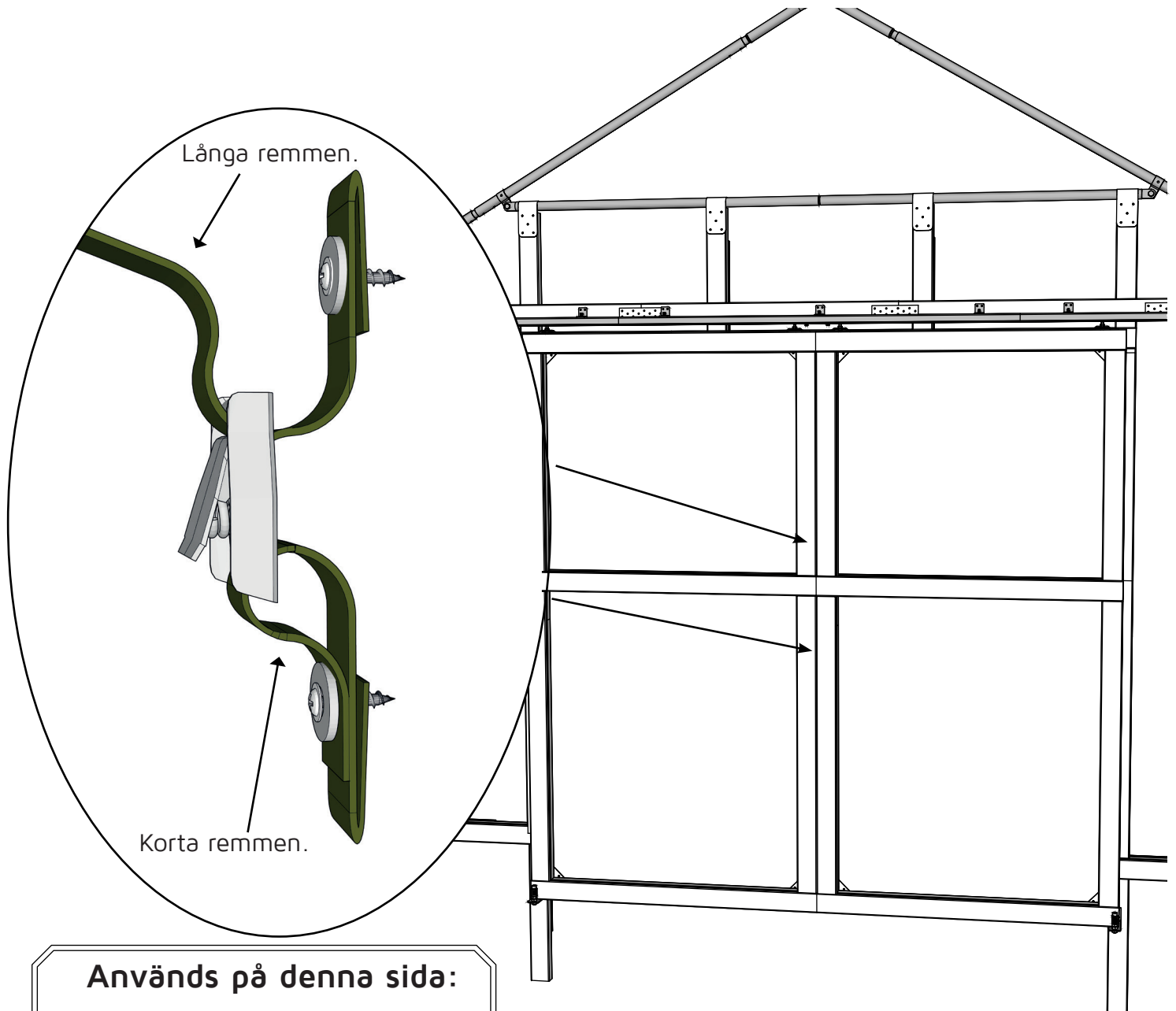
Använd skruvarna på rollarna för att justera dörrarna så att de stänger jämnt. Justera både främre och bakre skruven om det behövs genom att lossa på muttern och sedan skruva skruven inåt eller utåt. När dörrarna är i lod så skruva fast muttrarna igen.



Skruva fast dörrbanden

Steg 1:

Skruva fast de båda stängningsbanden. Montera låset med den korta remmen på ena dörren och den längre remmen på den andra. Vik remmen enligt nedan.



Används på denna sida:

- ⊕ 4st: Spännbandsremmar
- 2st: Spännbandslås
- 1:1 4st: Montageskruv
- 4st: Montagebricka
- Bits: PH2



Montagebricka



Spännbandslås

Felsökning

Problem: Dörrarna stänger inte jämnt mot varanda.

Lösning: Justera skruvarna på skjutdörrens rullar.

Problem: Det är långt avstånd mellan skjutdörren och karmen, det blåser in.

Lösning: Justera in konsolerna på skenen så dörren är på lagom avstånd mot karmen. Lossa bulten och skruven på konsolen och skjut skenan inåt eller utåt.

Problem: Skjutdörrarna går emot väggen och är tröga.

Lossa bultarna på skenkonsollen och flytta skenan utåt.

Problem: Skjutdörrarna tar i marken

Lösning: Gräv ur så att dörrarna går enkelt att öppna, alternativt höj upp hela skenan

Problem: Skjutdörrarna sitter för högt

Lösning: Sänk skenan genom att lossa vinkeljärnen på skenkonsollen. Alt 2 Sänk hela skenkonsolen.

Problem: Skjutdörrarna sitter för högt

Lösning: Sänk skenan om möjligt eller hela skenkonsolen.

Problem: Skjutdörren hoppar av dörrhållaren

Lösning: Flytta dörrhållaren till en mer lämplig plats.





Odla dina
egna
grönsaker!

GjordNära - www.gjordnara.se
Storbovägen, Rockhammar 71891 Frövi
info@gjordnara.se - tlf: **0581 499 990**